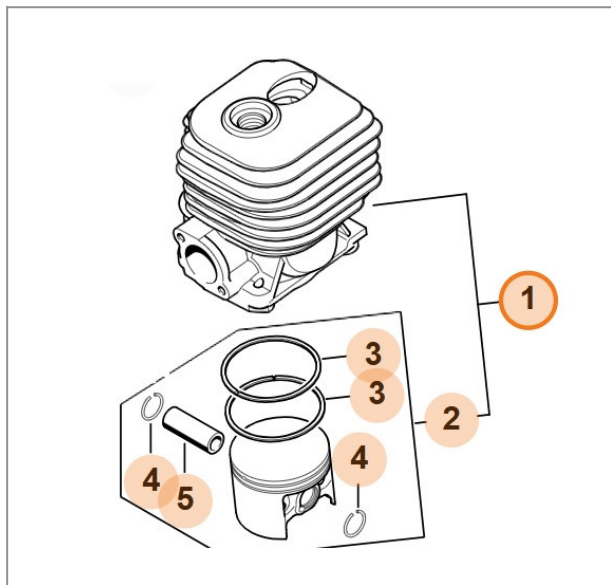


Cylinder z tłokiem kompletny Stihl TS 500i



974,80 zł (netto)

1 199,00 zł (brutto)

Oryginalny cylinder z tłokiem do przecianarki Stihl TS 500i