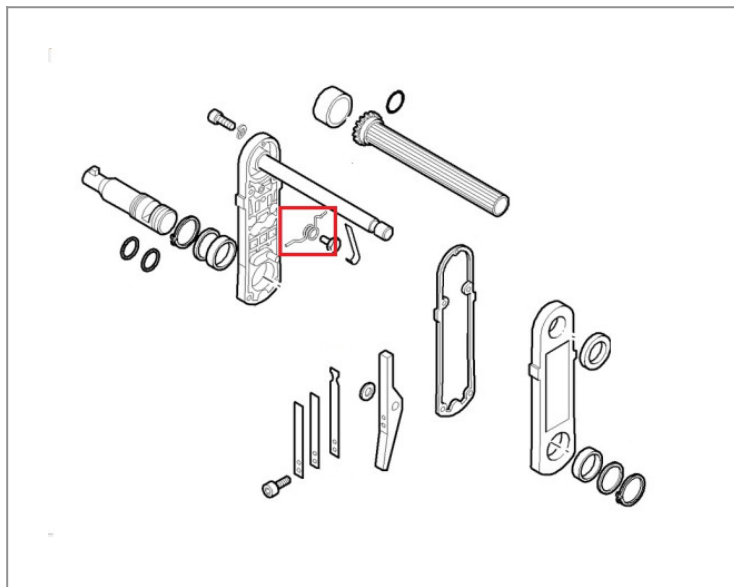


HATZ 1D sprężyna mechanizmu korby 03955900



20,65 zł (netto)

25,39 zł (brutto)

- Producent - niemiecka firma HATZ.
- Numer katalogowy: 03955900
- Zastosowanie: silniki HATZ 1D30, 1D31, 1D35, 1D40, 1D41, 1D42, 1D42C, 1D50, 1D60, 1D80, 1D81, 1D81C, 1D90, 1D90
- Część oryginalna , fabrycznie nowa.

W sprzedaży posiadamy również inne części takie jak: Filtry, zawory, pierścienie, uszczelki, tłoki, korbowody, wały korbowe, cewki, oleje, zestawy uszczelek, zestawy naprawcze, gaźniki....

Zapewniamy części zamienne oraz materiały eksploatacyjne do wszystkich urządzeń i silników dostępnych w naszej firmie. Jeżeli potrzebują Państwo pomocy w doborze części, nie znacie dokładnie modelu czy typu maszyny ,nasi specjaliści pozostają do dyspozycji.

Posiadamy w ciągłej sprzedaży szeroką gamę filtrów do najróżniejszych maszyn. Dzięki zwiększeniu powierzchni magazynowej doprowadzimy do znacznego skrócenia okresu dostawy zamówionych części takich marek jak: **HATZ, HONDA, DYNAPAC , ATLAS COPCO , WACKER itp.**

07116... , 07117... , 07319... , 07320... , 07321... , 07322... , 07323... , 07324... , 07325... , 07326... ,

07327... , 08819... , 08926... , 09024... , 09218... , 09416... , 09417... , 09418... , 09419... , 09420... ,
09421... , 09422... , 10814... , 10815... , 10816... , 10817... , 10818... , 10819... , 10820... , 10911... ,
10912... , 10913... , 10914... , 10915... , 10916... , 10917... , 10918... , 10919... , 10920... , 13310... ,
13311... , 15510... , 15610... , 15710... , 15927... , 16027... , 16627... , 16720... , 16920... , 17127... ,
17210... , 17310... , 17910... , 17927... , 18027... , 18510... , 31626... , 31627...