

WSTĘP

Dziękujemy za dokonanie zakupu silnika Honda. Zależy nam, aby nowy silnik służył Państwu jak najlepiej, a przede wszystkim bezpiecznie. Niniejsza instrukcja obsługi zawiera ważne informacje, dzięki którym będzie to możliwe – prosimy zapoznać się z nimi przed rozpoczęciem użytkowania silnika. W razie napotkania problemu lub jeśli mają Państwo pytania dotyczące silnika prosimy skontaktować się z autoryzowanym dilerem firmy Honda.

Wszystkie informacje w tej instrukcji są oparte na najnowszych informacjach dostępnych w chwili publikacji. Firma Honda Motor Co. Ltd. zastrzega sobie prawo do wprowadzania zmian w dowolnym terminie bez wcześniejszego powiadomienia i bez podejmowania w związku z tym jakichkolwiek zobowiązań. Żadna część niniejszej instrukcji nie może być powielana bez wcześniejszego uzyskania pisemnej zgody.


Niniejsza instrukcja powinna być traktowana jak integralna część silnika i w razie odsprzedaży należy ją przekazać nowemu właścicielowi.

Należy zapoznać się z instrukcjami dołączonymi do urządzenia napędzanego przez ten silnik, które mogą zawierać dodatkowe informacje na temat uruchamiania, wyłączania, obsługi i regulacji silnika, a także wskazówki dotyczące konserwacji.


Zalecamy również zapoznanie się z warunkami gwarancji, aby w pełni poznać jej zakres, a także obowiązki użytkownika. Książka gwarancyjna opisująca warunki gwarancji jest osobnym dokumentem, który należy nabyć u autoryzowanego dealera Hondy.


WSKAZÓWKI BEZPIECZEŃSTWA


Bezpieczeństwo użytkownika i osób postronnych jest bardzo ważne. W instrukcji oraz na samym silniku zamieszczono szereg ważnych informacji dotyczących bezpieczeństwa. Należy dokładnie się z nimi zapoznać.

Informacje te ostrzegają o potencjalnych zagrożeniach odniesienia obrażeń przez użytkownika i inne osoby. Informacje takie poprzedzone są symbolem  i jednym spośród trzech słów kluczowych: NIEBEZPIECZEŃSTWO, OSTRZEŻENIE lub PRZESTROGA.

Znaczenie słów kluczowych:

 **NIEBEZPIECZEŃSTWO** Nieprzestrzeżenie instrukcji spowoduje ŚMIERĆ lub POWAŻNE OBRAŻENIA ciała.

 **OSTRZEŻENIE** Nieprzestrzeżenie instrukcji MOŻE spowodować ŚMIERĆ lub POWAŻNE OBRAŻENIA ciała.


 **PRZESTROGA** Nieprzestrzeżenie instrukcji MOŻE spowodować OBRAŻENIA ciała.

Każda informacja zawiera wskazanie zagrożenia, sytuacji, jaka może wystąpić oraz sposobów uniknięcia lub zmniejszenia ryzyka odniesienia obrażeń.

INFORMACJA O ZAPOBIEGANIU USZKODZENIOM

W tekście występują również inne ważne informacje poprzedzone słowem UWAGA.

Słowo to oznacza:

 **UWAGA** Nieprzestrzeżenie instrukcji może spowodować uszkodzenie silnika lub innego mienia.

Celem tej informacji jest uniknięcie uszkodzenia silnika, innego mienia lub zanieczyszczenia środowiska.

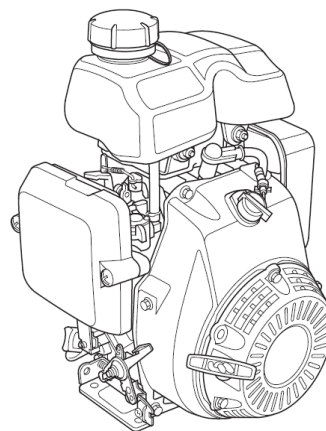
3MZ4E610

HONDA

INSTRUKCJA OBSŁUGI

Tłumaczenie instrukcji oryginalnej

GX 100



OSTRZEŻENIE

Spaliny wydechowe wytwarzane przez ten produkt zawierają związki chemiczne, uznawane przez Stan Kalifornia jako rakotwórcze i powodujące wady wrodzone oraz inne szkody na zdrowiu.

SPIS TREŚCI

WSTĘP	1
WSKAZÓWKI BEZPIECZEŃSTWA	1
INFORMACJE NA TEMAT BEZPIECZEŃSTWA	2
ROZMIESZCZENIE NAKLEJEK OSTRZEGAWCZYCH	2
ROZMIESZCZENIE CZĘŚCI I ELEMENTÓW STEROWANIA	3
CECHY SZCZEGÓLNE	3
KONTROLA PRZED URUCHOMIENIEM	4
OBSŁUGA	4
ŚRODKI OSTROŻNOŚCI PODCZAS EKSPLOATACJI	4
URUCHAMIANIE SILNIKA	4
REGULACJA OBROTÓW SILNIKA	5
ZATRZYMANIE SILNIKA	5
OBSŁUGA SERWISOWA SILNIKA	6
ZNACZENIE PRAWIDŁOWEJ KONSERWACJI	6
BEZPIECZEŃSTWO KONSERWACJI	6
ŚRODKI OSTROŻNOŚCI	6
HARMONOGRAM PRZEGLĄDÓW I KONSERWACJI	6
TANKOWANIE PALIWA	7
OLEJ SILNIKOWY	7
Zalecany olej	7
Kontrola poziomu oleju	8
Wymiana oleju	8
FILTR POWIETRZA	8
Sprawdzenie	8
Czyszczenie	9
ŚWIECA ZAPŁONOWA	9
ŁAPACZ ISKIER (wyposażenie opcjonalne)	10
PRZYDATNE WSKAZÓWKI I SUGESTIE	10
PRZECHOWYWANIE SILNIKA	10
TRANSPORT	12
POSTĘPOWANIE W RAZIE PROBLEMÓW	12
INFORMACJE TECHNICZNE	13
Lokalizacja numeru seryjnego	13
Modyfikacja gaźnika do pracy na dużych wysokościach	13
Informacje dotyczące systemu kontroli emisji spalin	13
Dane techniczne	14
Dane do regulacji	14
Skrót przydatnych informacji	14
Schematy elektryczne	15
INFORMACJE DLA KLIENTÓW	15

INFORMACJE NA TEMAT BEZPIECZEŃSTWA

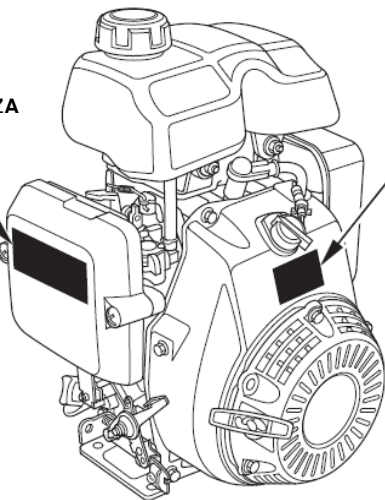
- Należy zapoznać się z działaniem wszystkich elementów sterujących oraz dowiedzieć się, w jaki sposób szybko wyłączyć silnik w razie zagrożenia. Należy dopilnować, aby przed przystąpieniem do obsługi urządzenia operator został należycie poinstruowany.
- Nie należy zezwalać dzieciom na obsługę silnika. Nie dopuszczać, by w rejonie pracy silnika znajdowały się dzieci lub zwierzęta domowe.
- Spaliny z silnika zawierają trujący tlenek węgla. Nie należy uruchamiać silnika w miejscach, w których nie jest zapewniona należyta wentylacja, nigdy nie uruchamiać silnika w pomieszczeniach zamkniętych.
- W trakcie pracy silnika układ wydechowy nagrzewa się do bardzo wysokiej temperatury. Nie należy zbliżać pracującego silnika do budynków i innych urządzeń na odległość mniejszą niż 1 metr. Nie należy zbliżać do pracującego silnika materiałów łatwopalnych, a na pracującym silniku nie należy umieszczać żadnych przedmiotów.

ROZMIESZCZENIE NAKLEJEK OSTRZEGAWCZYCH

Naklejki te ostrzegają o zagrożeniu odniesienia poważnych obrażeń. Należy dokładnie zapoznać się z ich treścią. Jeśli naklejka oderwie się lub stanie nieczytelna, należy skontaktować się z dilerem firmy Honda w celu zakupienia nowej naklejki na wymianę.

NAKLEJKA O GORĄCYM TŁUMIKU

NAKLEJKA OSTRZEGAWCZA



NAKLEJKA OSTRZEGAWCZA	W Unii Europejskiej	Poza Unię Europejską
	brak	dostarczana z silnikiem
	dostarczana z silnikiem	naklejona na silniku
	dostarczana z silnikiem	dostarczana z silnikiem



Benzyna jest wysoce łatwopalna i wybuchowa. Wyłącz i ostudź silnik przed przystąpieniem do tankowania.



Silnik emituje trujący tlenek węgla. Nie uruchamiaj silnika w zamkniętej strefie.



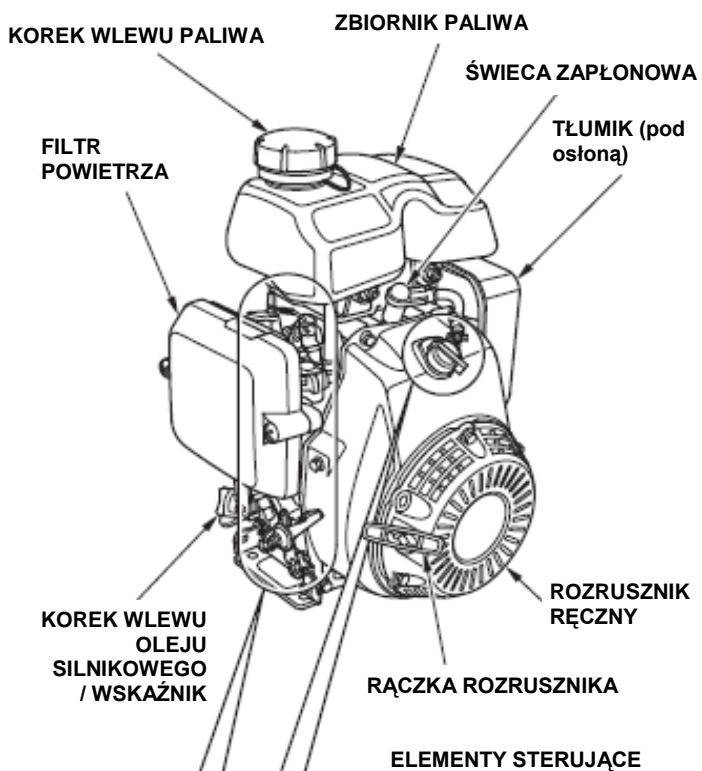
Przeczytaj instrukcję obsługi przed rozpoczęciem pracy.



Możesz doznać poparzeń od gorącego tłumika. Nie dotykaj tłumika, jeśli silnik dopiero co pracował.

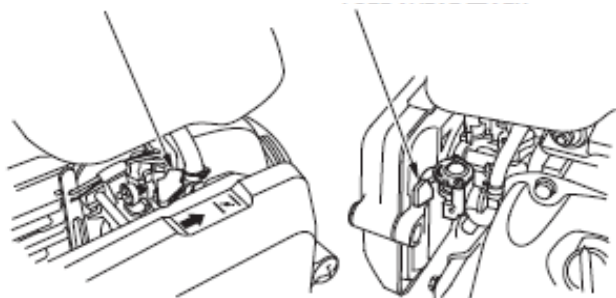
NAKLEJKA OSTRZEGAWCZA	W Unii Europejskiej	Poza Unię Europejską
	naklejona na silniku	dostarczana z silnikiem
	dostarczana z silnikiem	naklejona na silniku
	dostarczana z silnikiem	dostarczana z silnikiem

ROZMIESZCZENIE CZĘŚCI I ELEMENTÓW STEROWANIA



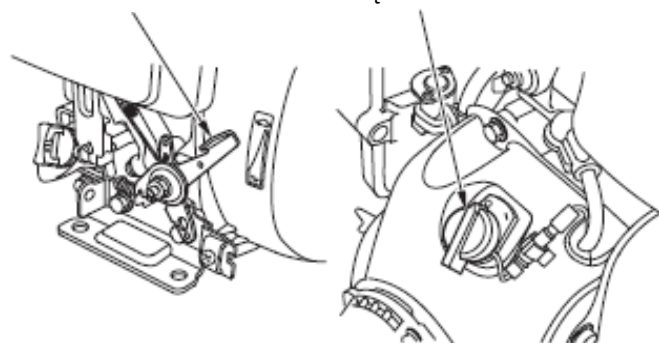
DŹWIGNIA SSANIA

DŹWIGNIA ZAWORU PALIWA



DŹWIGNIA PRZEPUSTNICY

WŁĄCZNIK ZAPŁONU



CECHY SZCZEGÓLNE

SYSTEM OIL ALERT® (w niektórych typach)

„Oil Alert jest chronionym znakiem towarowym w USA”.

System Oil Alert ma za zadanie nie dopuścić do uszkodzenia silnika spowodowanego niedostateczną ilością oleju w skrzyni korbowej. Zanim poziom oleju w skrzyni spadnie poniżej bezpiecznego limitu, system Oil Alert automatycznie wyłączy silnik (włącznik zapłonu pozostanie natomiast w pozycji włączenia „ON”).

Jeśli silnik zgaśł i nie daje się uruchomić, należy – przed przystąpieniem do poszukiwania usterek – sprawdzić poziom oleju silnikowego.

KONTROLA PRZED URUCHOMIENIEM

CZY SILNIK JEST GOTOWY DO URUCHOMIENIA?

Ze względów bezpieczeństwa, a także aby zapewnić jak najdłuższą bezawaryjną eksploatację silnika, należy koniecznie sprawdzać jego stan przed każdym uruchomieniem. Przed uruchomieniem silnika wszystkie wykryte nieprawidłowości należy usunąć lub zlecić ich usunięcie autoryzowanemu serwisowi Hondy.

⚠ OSTRZEŻENIE

Nieprawidłowa konserwacja silnika lub niewyeliminowanie usterki przed uruchomieniem może spowodować wadliwe działanie narażające użytkownika na poważne obrażenia lub śmierć.

Przed każdym uruchomieniem należy przeprowadzić kontrolę i wyeliminować wszelkie nieprawidłowości.

Przed rozpoczęciem kontroli należy umieścić silnik w położeniu poziomym i upewnić się, że włącznik zapłonu znajduje się w położeniu „OFF”.

Przed uruchomieniem silnika należy zawsze wykonać następujące czynności kontrolne:

Kontrola ogólnego stanu silnika

1. Sprawdzić, czy na podłożu pod i wokół silnika nie ma śladów wycieku oleju lub paliwa.
2. Usunąć zabrudzenia, zwłaszcza nagromadzone wokół tłumika i rozrusznika.
3. Zwrócić uwagę na ewentualne objawy uszkodzenia.
4. Upewnić się, że wszystkie osłony i pokrywy są zamontowane, a wszystkie nakrętki, śruby i wkręty – dokręcone.

Kontrola silnika

1. Sprawdzić poziom paliwa. Rozpoczęcie pracy z pełnym zbiornikiem paliwa ograniczy lub wyeliminuje częstotliwość przerw na tankowanie.
2. Sprawdzić poziom oleju silnikowego. Praca z niskim poziomem oleju może spowodować trwałe uszkodzenie silnika.

System Oil Alert (w wybranych typach) automatycznie zatrzyma silnik zanim poziom oleju spadnie poniżej bezpiecznej granicy. Aby jednak uniknąć niedogodności związanych z nagłym zatrzymaniem silnika, należy zawsze sprawdzać poziom oleju przed uruchomieniem.

3. Sprawdzić filtr powietrza. Zanieczyszczony wkład filtra powietrza będzie utrudniał przepływ powietrza do gaźnika, wpływając ujemnie na osiągi silnika.
4. Sprawdzić urządzenie napędzane przez ten silnik.

Należy zapoznać się z instrukcjami dostarczonymi z urządzeniem napędzonym przez ten silnik, zwracając uwagę na środki ostrożności i procedury, jakie należy wykonać przed uruchomieniem silnika.

OBSŁUGA

ŚRODKI OSTROŻNOŚCI PODCZAS EKSPLOATACJI

Przed pierwszym uruchomieniem silnika należy zapoznać się z sekcją **INFORMACJE NA TEMAT BEZPIECZEŃSTWA** na str. 2 oraz **KONTROLA PRZED URUCHOMIENIEM**.

Dla własnego bezpieczeństwa nie uruchamiaj silnika w zamkniętych pomieszczeniach, takich jak np. garaż. Spaliny wydechowe silnika zawierają trujący tlenek węgla, który może się nagle skumulować i być przyczyną choroby lub nawet śmierci.

⚠ OSTRZEŻENIE

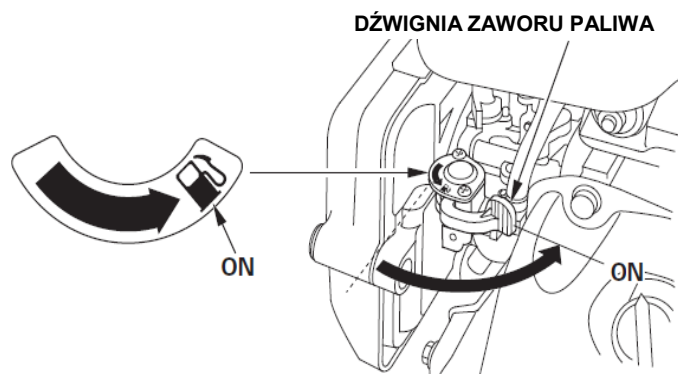
Spaliny wydechowe silnika zawierają trujący tlenek węgla, który może się skumulować w zamkniętym pomieszczeniu w niebezpiecznej dla zdrowia ilości. Wdychanie tlenu węgla może spowodować utratę przytomności, a nawet prowadzić do śmierci.

Nigdy nie uruchamiaj silnika w zamkniętych lub nawet częściowo ograniczonych przestrzeniach, gdzie mogą się pojawić osoby trzecie.

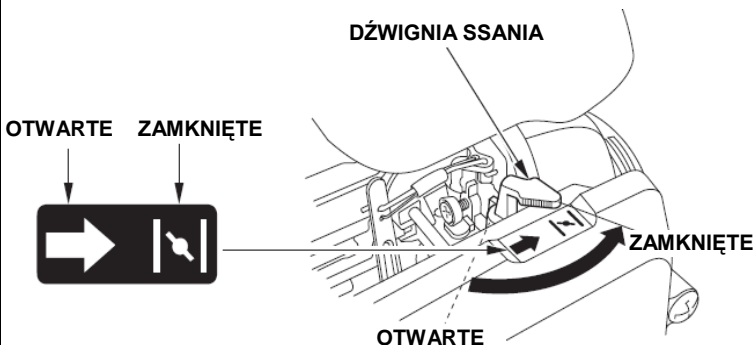
Należy zapoznać się z instrukcjami dostarczonymi z urządzeniem napędzanym przez ten silnik, zwracając uwagę na środki ostrożności obowiązujące podczas uruchamiania, wyłączania i pracy silnika.

URUCHAMIANIE SILNIKA

1. Przesłać dźwignię zaworu paliwa w pozycję ON (WŁ).

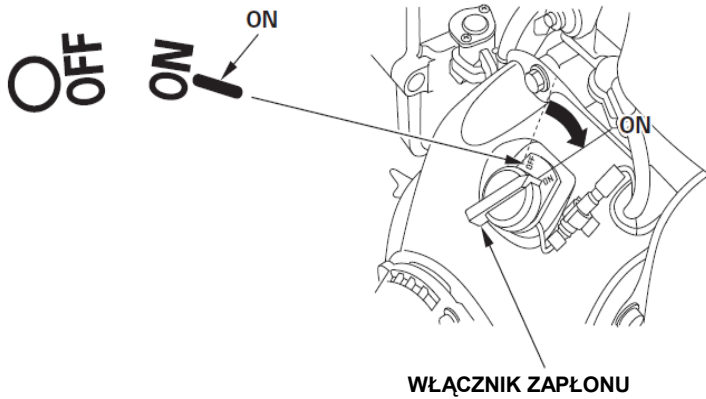


2. Jeśli silnik jest zimny, przesłać dźwignię ssania w położenie ZAMKNIĘTE.

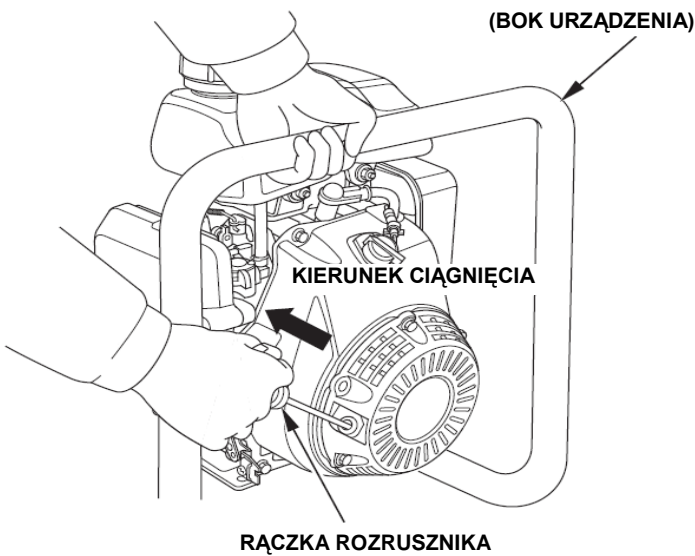


Jeśli silnik niedawno pracował i jest jeszcze ciepły, przesłać dźwignię ssania w położenie OTWARTE.

3. Ustawić włącznik zapłonu w pozycję ON (WŁ).



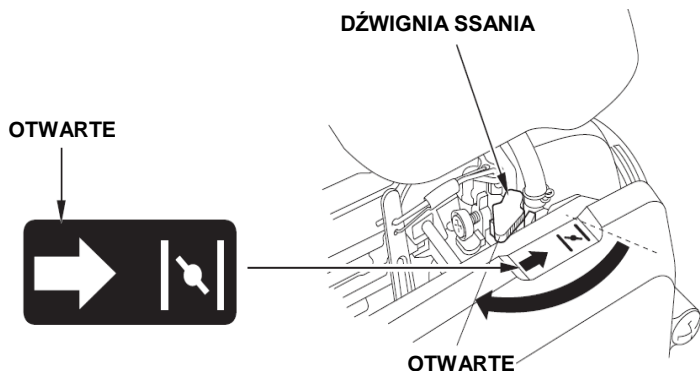
4. Lekko pociągnąć rączkę rozrusznika, aż do wyczuwalnego oporu, a następnie pociągnąć szybko zdecydowanym ruchem w kierunku wskazanym przez strzałkę na poniższym rysunku. Delikatnie odwieść rączkę rozrusznika na miejsce.



UWAGA

Nie należy pozwolić, aby powracająca linka z rączką rozrusznika uderzyła o silnik. Należy delikatnie odwieść rączkę, uważając, by nie uszkodzić rozrusznika.

5. Jeśli dźwignia ssania została przestawiona w położenie ZAMKNIĘTE celem uruchomienia silnika, należy stopniowo, w miarę rozgrzewania silnika, przestawiać ją w położenie OTWARTE.

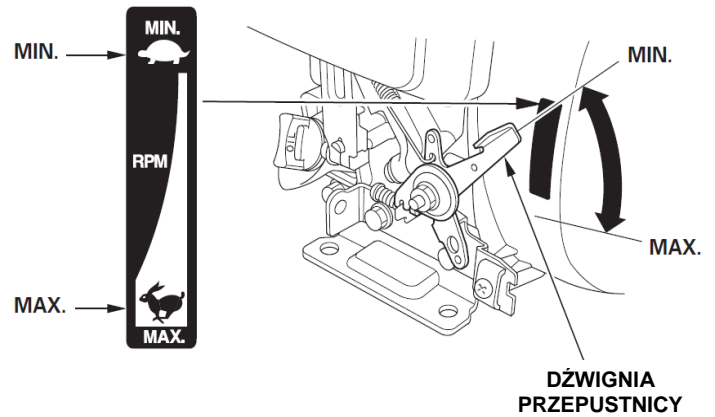


REGULACJA OBROTÓW SILNIKA

Ustawić dźwignię przepustnicy tak, aby uzyskać żądane obroty silnika.

W niektórych urządzeniach zasilanych przez ten silnik częściej używana jest zdalnie sterowana dźwignia przepustnicy zamontowana na urządzeniu, niż dźwignia przepustnicy silnika.

Informacji o zalecanych obrotach silnika w danej aplikacji należy szukać w instrukcji urządzenia napędzanego przez ten silnik.

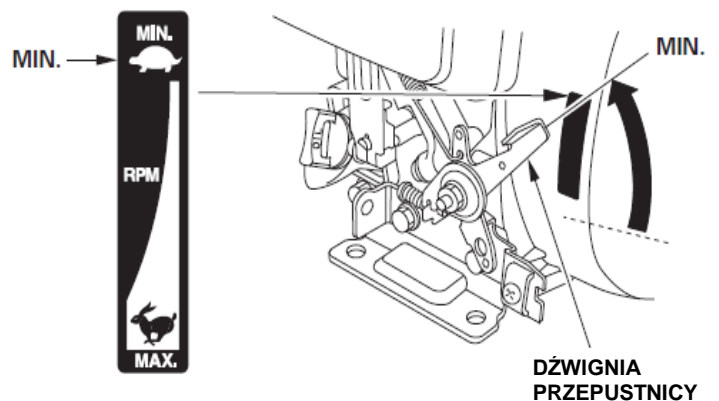


ZATRZYMANIE SILNIKA

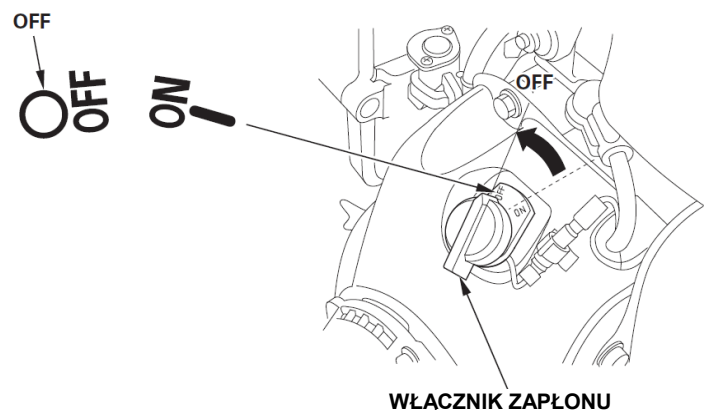
Aby w razie zagrożenia natychmiast zatrzymać silnik, wystarczy przestawić włącznik zapłonu w położenie OFF (WYŁ.). W normalnych warunkach należy postępować wg następującej procedury.

1. Przeszawić dźwignię przepustnicy w położenie MIN.

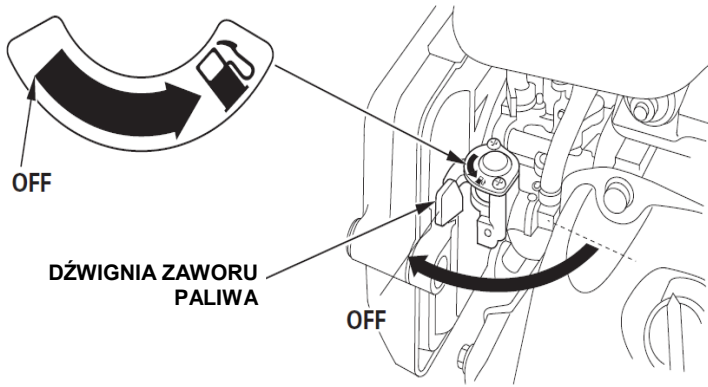
W niektórych urządzeniach zasilanych przez ten silnik częściej używana jest zdalnie sterowana dźwignia przepustnicy zamontowana na urządzeniu, niż dźwignia przepustnicy silnika.



2. Ustawić włącznik zapłonu w pozycji OFF (WYŁ.).



3. Przewrócić zawór paliwa w położenie OFF (WYŁ.)



OBSŁUGA SERWISOWA SILNIKA

ZNACZENIE PRAWDŁOWEJ KONSERWACJI

Prawidłowa konserwacja jest niezbędnym warunkiem bezpiecznej, ekonomicznej i niezawodnej eksploatacji. Przyczynia się również do ograniczenia emisji zanieczyszczeń.

⚠ OSTRZEŻENIE

Nieprawidłowa konserwacja lub niewyeliminowanie usterki przed uruchomieniem może spowodować wadliwe działanie, narażające użytkownika na poważne obrażenia lub śmierć.

Należy zawsze przestrzegać zamieszczonych w tej instrukcji obsługi zaleceń oraz harmonogramów przeglądów i konserwacji.

Na następnych stronach zamieszczono harmonogram konserwacji, standardowe procedury przeglądów oraz proste procedury konserwacji, wymagające użycia jedynie podstawowych narzędzi ręcznych. Pozostałe czynności serwisowe – trudniejsze bądź wymagające użycia specjalnych narzędzi, najlepiej będzie przeprowadzać przez wykwalifikowanych pracowników serwisu firmy Honda lub innych wykwalifikowanych mechaników.

Zamieszczony harmonogram konserwacji obowiązuje dla normalnych warunków eksploatacji. Jeśli silnik użytkowany jest w trudnych warunkach, takich jak praca ciągła pod dużym obciążeniem lub w wysokiej temperaturze, bądź eksploatacja w bardzo wilgotnym lub zapylnym środowisku, należy zwrócić się do serwisu Hondy o zalecenia właściwe dla konkretnych potrzeb i warunków eksploatacji.

Konserwację, wymianę lub naprawę urządzeń i układów kontroli emisji należy powierzać warsztatom korzystającym z części ze świadectwem zgodności z normami EPA (amerykańskiej Agencji Ochrony Środowiska).

BEZPIECZEŃSTWO KONSERWACJI

Poniżej przedstawiono niektóre najważniejsze środki ostrożności. Nie ma jednak możliwości ostrzeżenia o wszystkich możliwych zagrożeniach występujących podczas przeprowadzania procedur serwisowych i konserwacji. Decyzja o wykonaniu danego zadania należy wyłącznie do użytkownika.

⚠ OSTRZEŻENIE

Nieprzestrzeganie instrukcji konserwacji oraz niestosowanie środków ostrożności może doprowadzić do poważnych obrażeń lub śmierci.

Należy zawsze przestrzegać zamieszczonych w tej instrukcji obsługi procedur i środków ostrożności.

ŚRODKI OSTROŻNOŚCI

- * Przed przystąpieniem do czynności konserwacyjnych lub napraw należy upewnić się, że silnik jest wyłączony. Aby zapobiec przypadkowemu uruchomieniu, należy zdjąć fajkę ze świecy zapłonowej. Dzięki temu wyeliminowanych zostanie kilka potencjalnych zagrożeń:
 - **Zatrucie tlenkiem węgla zawartym w spalinach z silnika.** Silnik należy uruchamiać na zewnątrz, z dala od otwartych okien lub drzwi.
 - **Poparzenia wskutek dotknięcia gorących części.** Przed dotknięciem silnika należy poczekać, aż silnik i układ wydechowy ostygną.
 - **Obrażenia spowodowane przez części ruchome.** Nie należy dotykać silnika bez wyraźnej instrukcji.
- * Przed rozpoczęciem pracy należy zapoznać się z instrukcją, zaopatrzyć w niezbędne narzędzia i upewnić się, że osoba wykonująca czynności ma odpowiednie kwalifikacje.
- * Aby ograniczyć ryzyko pożaru lub wybuchu, należy zachować ostrożność podczas prac w pobliżu benzyny. Do czyszczenia części należy używać wyłącznie niepalnych rozpuszczalników, a nie benzyny. Nie należy zbliżać papierosów, źródeł iskier i płomieni do części mających kontakt z paliwem.

Należy pamiętać, że autoryzowane serwisy Honda najlepiej znają specyfikę silnika oraz posiadają wyposażenie niezbędne do jego konserwacji i napraw.

Aby mieć gwarancję najwyższej jakości i niezawodności, należy do napraw i wymiany używać wyłącznie nowych, oryginalnych części zamiennych Honda lub części im równoważnych jakościowo.

HARMONOGRAM PRZEGLĄDÓW I KONSERWACJI

STANDARDOWA CZĘSTOTLIWOŚĆ (3)	Każde użycie	1 m-c lub 20 h	Co 3 m-ce lub 50 h	Co 6 m-cy lub 100h	Co rok lub 200h
Wykonywać co wskazaną liczbę miesięcy lub co wskazaną liczbę godzin pracy, w zależności co nastąpi pierwsze.					
olej silnikowy	Sprawdzenie poziomu	o			
	Wymiana		o	o	
Filtr powietrza	Sprawdzenie	o			
	Czyszczenie		o (1)		
Świeca zapłonowa	Sprawdzenie – regulacja			o	
	Wymiana				o
Pasek rozrządu	Sprawdzenie	Po każdym 300 godz. (2) (4)			
Łapacz iskier (w niektórych typach)	Czyszczenie			o	
Wolne obroty	Sprawdzenie – regulacja				o (2)
Luz zaworowy	Sprawdzenie – regulacja				o (2)
Komora spalania	Czyszczenie	Po każdym 300 godz. (2)			
Zbiornik paliwa i filtr	Czyszczenie			o (2)	
Przewody paliwowe	Sprawdzenie	Co 2 lata (jeśli konieczne - wymienić) (2)			

- (1) Na obszarach silnie zapylnych wymagana jest częstsza obsługa serwisowa
- (2) Obsługa tych elementów powinna zostać wykonana przez pracowników autoryzowanego serwisu Honda, gdyż wymaga specjalistycznych narzędzi i kwalifikacji. Należy odnieść się do instrukcji serwisowej firmy Honda w celu zapoznania się z procedurą obsługi.

(3) W przypadku zastosowań komercyjnych należy zapisywać liczbę przepracowanych godzin, aby zachować właściwe terminy przeglądów i konserwacji.

(4) Sprawdzić pasek pod względem uszkodzeń i nadmiernego zużycia, wymienić na nowy, jeśli to konieczne.

Nieprzestrzeganie powyższego harmonogramu może doprowadzić do uszkodzeń silnika nie objętych gwarancją.

TANKOWANIE PALIWA

Zalecane paliwo

Bezołowiowa benzyna samochodowa o liczbie oktanowej 95.

Ten silnik jest przystosowany do zasilania benzyną bezołowiową o odpowiedniej zawartości oktanów (patrz powyżej).

Tankuj w dobrze wentylowanym miejscu, przy zgaszonym silniku. Jeśli silnik dopiero co pracował, najpierw pozwól mu ostygnąć. Nigdy nie tankuj wewnątrz pomieszczenia, gdzie opary paliwa mogą się zapalić od płomieni lub iskry.

Możesz stosować benzynę bezołowiową zawierającą nie więcej niż 10% etanolu (E10) lub 5% metanolu objętościowo. Dodatkowo, przy stosowaniu metanolu należy również dodawać składniki opóźniające korozję. Zastosowanie paliwa o większej niż wskazana zawartości etanolu lub metanolu spowoduje utrudnienia przy uruchomianiu i/lub pracy. Może ponadto spowodować uszkodzenia metalowych, gumowych lub plastikowych elementów systemu paliwowego. Uszkodzenia silnika oraz problemy w działaniu spowodowane użyciem paliwa o zawartości etanolu lub metanolu większej niż wskazana w instrukcji nie podlegają bezpłatnym naprawom w okresie gwarancyjnym.

Jeśli urządzenie napędzane tym silnikiem będzie rzadko lub sporadycznie użytkowane, prosimy zapoznać się z częścią instrukcji dotyczącą paliwa w rozdziale **PRZECHOWYWANIE SILNIKA** w celu uzyskania dodatkowych informacji na temat procesu pogarszania się paliwa.

Nigdy nie stosuj przestarzałej lub zanieczyszczonej benzyny, ani mieszanek olejowo-benzynowych. Unikaj sytuacji, w których brud lub woda mogłyby się przedostać do zbiornika paliwa.

⚠ OSTRZEŻENIE

Benzyzna jest wysoce łatwopalna i wybuchowa, a nieprawidłowe obchodzenie się z paliwem podczas tankowania może doprowadzić do poparzeń lub innych poważnych obrażeń.

- Wyłącz silnik i nie zbliżaj do niego źródeł ciepła, iskier lub płomieni.
- Tankuj wyłącznie na zewnątrz.
- Rozlane paliwo należy natychmiast wycierać.

UWAGA

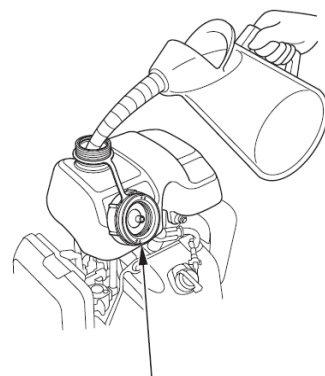
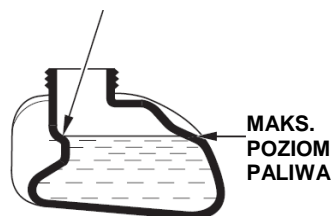
Paliwo może uszkodzić lakier i niektóre rodzaje tworzyw sztucznych. Podczas tankowania należy uważać, aby nie rozlać paliwa. Uszkodzenia spowodowane przez rozlane paliwo nie podlegają bezpłatnym naprawom w okresie gwarancyjnym.

Odsuń urządzenie co najmniej 1 metr od źródła i miejsca tankowania, zanim uruchomisz silnik.

1. Umieścić wyłączony silnik na równej nawierzchni, odkręcić korek paliwa i sprawdzić poziom paliwa. Jeśli poziom paliwa jest niski, wlać paliwo do zbiornika.

2. Napełnić zbiornik do krawędzi wyznaczającej maksymalny poziom paliwa. Nie przepelniać zbiornika. Przed uruchomieniem wytrzeć ewentualne rozlane paliwo.

ZNACZNIK POZIOMU PALIWA



KOREK WLEWU PALIWA

3. Należy tankować ostrożnie, aby uniknąć rozlania paliwa. Nie należy napełniać zbiornika „pod korek”. W zależności od warunków eksploatacji konieczne może być obniżenie poziomu paliwa. Po zatankowaniu należy mocno dokręcić korek wlewu zbiornika paliwa.

Nie wolno zbliżać paliwa do urządzeń z „wiecznymi płomykami”, grillów, urządzeń elektrycznych, narzędzi elektromechanicznych itp.

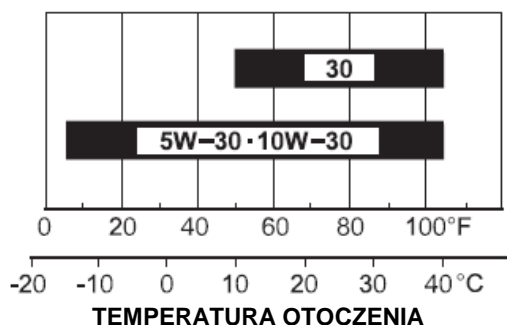
Rozlane paliwo stanowi nie tylko zagrożenie pożarowe, powoduje również degradację środowiska naturalnego. Rozlane paliwo należy natychmiast wytrzeć.

OLEJ SILNIKOWY

Olej stanowi jeden z głównych czynników wpływających na osiągi i żywotność silnika. Należy używać oleju do 4-suwowych silników samochodowych.

Zalecany olej

Należy używać oleju do silników 4-suwowych, spełniającego co najmniej wymogi jakościowe API SJ lub wyższe (lub równoważne). Należy zawsze sprawdzać, czy na opakowaniu oleju znajduje się oznaczenie klasy jakości SJ lub wyższe (lub równoważne).



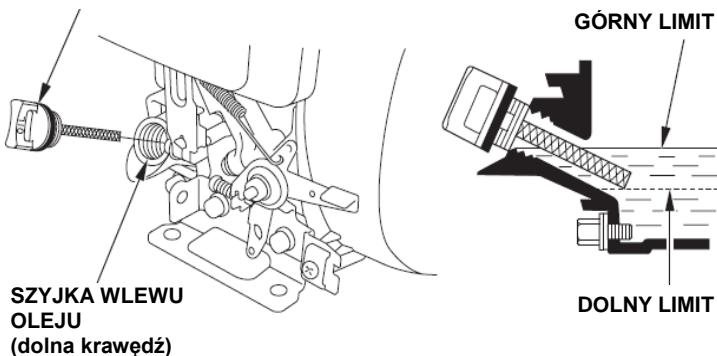
Olej SAE 10W-30 jest zalecany do większości zastosowań. Oleje o innej lepkości niż pokazana na powyższym wykresie mogą być stosowane, gdy średnia temperatura na obszarze użytkowania silnika mieści się we wskazanym przedziale.

Kontrola poziomu oleju

Poziom oleju należy sprawdzać gdy silnik jest wyłączony i umieszczony na równej nawierzchni.

- 1) Wykręcić korek wlewu oleju ze wskaźnikiem i wytrzeć wskaźnik (bagnet).
- 2) Włożyć korek z bagnetem w szyjkę wlewu oleju, w sposób przedstawiony na ilustracji, ale nie wkręcać korka. Następnie wyjąć korek z miarką i odczytać poziom oleju.
- 3) Jeśli poziom oleju znajduje się w pobliżu lub poniżej znacznika minimalnego poziomu, należy dolać zalecanego oleju do znacznika górnego limitu (dolnej krawędzi szyjki wlewu). Nie należy przepelniać miski olejowej.
- 4) Wkręcić z powrotem korek wlewu oleju / wskaźnik.

KOREK WLEWU OLEJU / BAGNET



UWAGA

Uruchamianie silnika przy niskim poziomie oleju może spowodować uszkodzenie silnika. Takie uszkodzenia nie podlegają bezpłatnym naprawom w okresie gwarancyjnym.

System Oil Alert® (w niektórych wersjach) automatycznie zatrzyma silnik zanim poziom oleju spadnie poniżej bezpiecznego limitu. Aby jednak uniknąć niedogodności związanych z nagłym zatrzymaniem silnika należy zawsze sprawdzać poziom oleju przed uruchomieniem.

Wymiana oleju

Zużyty olej należy zlewać gdy silnik jest jeszcze ciepły. Ciepły olej spłynie szybko i całkowicie z silnika.

- 1) Umieścić pod silnikiem odpowiedni pojemnik na zużyty olej, a następnie wykręcić korek wlewu oleju z bagnetem oraz śrubę spustową i podkładkę.
- 2) Począkać, aż spłynie cały zużyty olej, a następnie z powrotem wkręcić śrubę spustową, zakładając nową podkładkę. Śrubę spustową oleju należy dokręcić mocno i dokładnie.

Przepracowany olej silnikowy należy zutylizować w sposób przyjazny dla środowiska naturalnego. Zalecamy zabranie zużytego oleju w specjalnym pojemniku do lokalnej stacji utylizacji. Nie wyrzucaj zużytego oleju do śmieci, nie wylewaj do gruntu, ani do kanalizacji.

- 3) Ustawić silnik w pozycji poziomej i napełnić zalecanym olejem silnikowym do poziomu górnego znacznika (dolna krawędź szyjki wlewu oleju) na wskaźniku poziomu oleju.

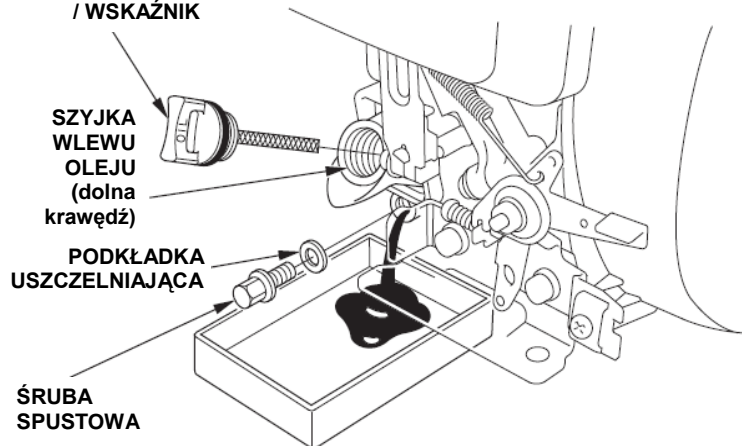
UWAGA

Uruchamianie silnika przy niskim poziomie oleju może spowodować uszkodzenie silnika. Takie uszkodzenia nie podlegają bezpłatnym naprawom w okresie gwarancyjnym.

System Oil Alert® (w niektórych wersjach) automatycznie zatrzyma silnik zanim poziom oleju spadnie poniżej bezpiecznego limitu. Aby jednak uniknąć niedogodności związanych z nagłym zatrzymaniem silnika należy zawsze sprawdzać poziom oleju przed uruchomieniem.

- 4) Z powrotem dokładnie dokręcić korek wlewu oleju / wskaźnik.

KOREK WLEWU OLEJU / WSKAŹNIK



FILTR POWIETRZA

Zanieczyszczony filtr powietrza będzie utrudniał przepływ powietrza do gaźnika, ujemnie wpływając na osiągi silnika. Jeśli silnik jest eksploatowany w silnie zapylnych miejscach, należy czyścić filtr powietrza częściej niż jest to wskazane w HARMONOGRAMIE PRZEGLĄDÓW I KONSERWACJI.

UWAGA

Użytkowanie silnika bez lub z uszkodzonym filtrem powietrza, umożliwi przedostanie się zanieczyszczeń do wnętrza silnika i spowoduje jego przedwczesne zużycie. Tego typu uszkodzenia nie podlegają bezpłatnym naprawom w okresie gwarancyjnym.

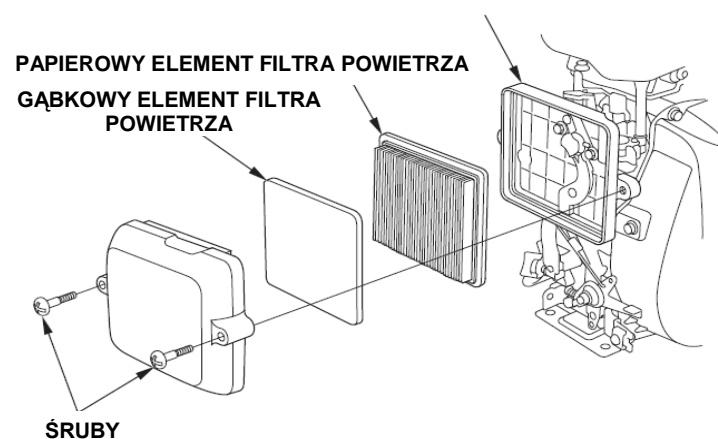
Sprawdzenie

Odkręcić dwie śruby i zdjąć pokrywę filtra powietrza. Sprawdzić wkłady filtra. Zanieczyszczone wkłady filtra należy oczyścić lub wymienić. Uszkodzone wkłady filtra należy zawsze wymieniać.

Patrz str. 9 – instrukcje dotyczące obsługi serwisowej filtra powietrza.

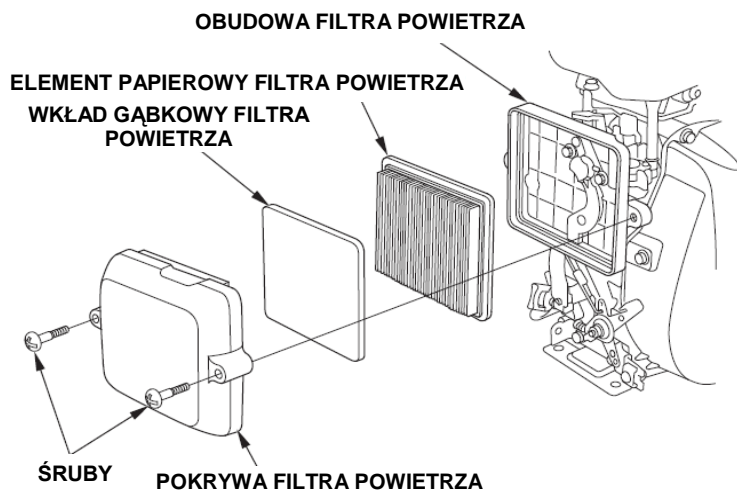
Z powrotem zamontować elementy i pokrywę filtra powietrza.

OBUDOWA FILTRA POWIETRZA



Czyszczenie

1. Odkręcić dwie śruby mocujące pokrywę filtra i zdjąć pokrywę.
2. Wyjąć wkład gąbkowy z pokrywy filtra powietrza.
3. Wyjąć element papierowy z obudowy filtra powietrza.



4. Sprawdzić obydwa elementy filtra i wymienić na nowe, jeśli są uszkodzone. Zawsze wymieniać element papierowy filtra we wskazanych w tabeli przeglądów przedziałach czasowych.
5. Oczyszczyć wkłady filtra, jeśli będą ponownie używane.

Papierowy wkład filtra: w celu usunięcia brudu uderzyć wkładem kilkakrotnie o twarde podłoże lub przedmuchać element sprężonym powietrzem (nie przekraczającym 207 kPa) w kierunku od strony obudowy filtra na zewnątrz. Nigdy nie czyścić wkładu szczotką, szczotkowanie spowoduje wciśnięcie zanieczyszczeń pomiędzy włókna wkładu. Jeśli element papierowy filtra jest nadmiernie zabrudzony, należy go wymienić na nowy.

Gąbkowy wkład filtra: wymyć wkład filtra w ciepłej wodzie z mydlinami, wypłukać i pozostawić do całkowitego wyschnięcia. Można również oczyścić wkład w niepalnym rozpuszczalniku i pozostawić do wyschnięcia. Nie zanurzać wkładu gąbkowego w oleju silnikowym.

6. Wilgotną szmatką wytrzeć brud z wnętrza obudowy oraz pokrywy filtra powietrza. Należy uważać, aby zanieczyszczenia nie dostały się do kanału powietrznego prowadzącego do gaźnika.
7. Umieścić wkład gąbkowy w pokrywie filtra powietrza, z powrotem włożyć element papierowy w obudowę filtra, a następnie zamontować pokrywę filtra na obudowie.
8. Po zainstalowaniu pokrywy na obudowie należy dokręcić dwie śruby mocujące pokrywę filtra.

ŚWIECA ZAPŁONOWA

Zalecane świece zapłonowe: CR5HSB (NGK)
U16FSR-UB (DENSO)

Zalecane świece zapłonowe są odpowiednie do typowego zakresu temperatur, występującego podczas eksploatacji silnika.

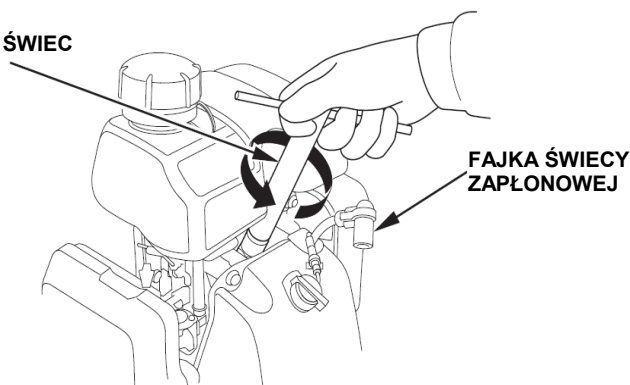
UWAGA

Zastosowanie niewłaściwej świcy zapłonowej może spowodować trwałe uszkodzenie silnika.

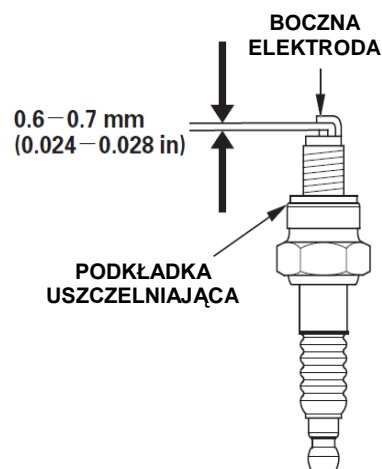
Warunkiem dobrej wydajności silnika jest prawidłowe wyregulowanie szczeliny między elektrodami świcy zapłonowej oraz brak nagaru na świcy.

1. Zdjąć fajkę świcy zapłonowej i usunąć zanieczyszczenia z gniazda świcy zapłonowej.
2. Wykręcić świecę zapłonową przy pomocy klucza do świec o rozmiarze 21 mm.

KLUCZ DO ŚWIEC



3. Sprawdzić świecę zapłonową. Wymienić świecę na nową jeśli jest uszkodzona, silnie zanieczyszczona lub jeśli podkładka jest w złym stanie, a także gdy elektroda jest zużyta.



4. Zmierzyć szczelinę między elektrodami za pomocą szczelinomierza. W razie potrzeby skorygować szczelinę, ostrożnie przyginając boczną elektrodę. Szczelina powinna wynosić 0,60 – 0,70 mm.
5. Ostrożnie ręcznie osadzić świecę, aby uniknąć przekręcenia gwintu.
6. Po osadzeniu świcy, dokręcić ją kluczem 21 mm w celu dociśnięcia podkładki.
7. Jeśli montowana jest nowa świeca, należy po osadzeniu w gnieździe dokręcić ją kluczem o 1/2 obrotu, aby dociśnąć podkładkę.
8. Jeśli ponownie instalowana jest świeca używana, po osadzeniu w gnieździe należy dokręcić ją o 1/8 – 1/4 obrotu w celu dociśnięcia podkładki.

UWAGA

Niedokładne dokręcenie świcy zapłonowej może doprowadzić do przegrzania i uszkodzenia silnika. Zbyt mocne dokręcenie świcy może spowodować uszkodzenie gwintu na głowicy cylindra.

9. Założyć fajkę świcy zapłonowej na świecę.

ŁAPACZ ISKIER (wyposażenie opcjonalne)

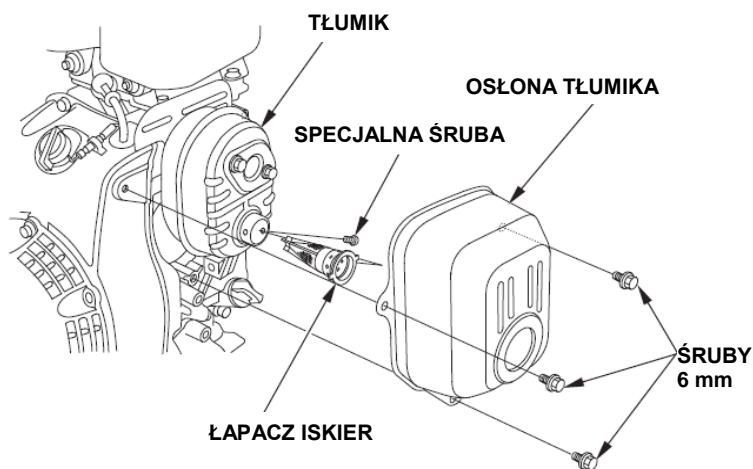
Silnik ten nie jest fabrycznie wyposażony w łapacz iskier. W niektórych krajach i regionach używanie silnika bez łapacza iskier jest niedozwolone. Należy zapoznać się z lokalnymi przepisami. Łapacz iskier można zakupić u autoryzowanych dilerów i w serwisach Hondy.

W celu zapewnienia skuteczności łapacza iskier, należy przeprowadzać jego konserwację co 100 motogodzin.

Jeśli silnik dopiero co pracował, tłumik będzie gorący. Przed przystąpieniem do czynności serwisowych przy łapaczu iskier, należy poczekać, aż tłumik ostygnie.

Demontaż łapacza iskier

1. Wykręcić trzy śruby 6 mm z osłony tłumika i zdjąć osłonę.
2. Wykręcić specjalną śrubę z łapacza iskier i zdemontować łapacz z tłumika.



Czyszczenie i kontrola łapacza iskier

1. Usunąć nagar z siatki łapacza iskier za pomocą szczoteczki. Należy uważać, aby nie uszkodzić siatki łapacza. Wymień łapacz na nowy jeśli siatka jest popękana lub dziurawa.

SIATKA ŁAPACZA ISKIER



2. Zamontować łapacz iskier i osłonę tłumika w kolejności odwrotnej do demontażu.

PRZYDATNE WSKAZÓWKI I SUGESTIE

PRZECHOWYWANIE SILNIKA

Przygotowanie do przechowywania

Właściwe przygotowanie do przechowywania jest warunkiem zachowania sprawności i estetyki silnika. Poniższe zalecenia pomogą w zabezpieczeniu silnika przed korozją oraz ułatwią jego uruchomienie po dłuższym magazynowaniu.

Czyszczenie

Jeśli silnik przed chwilą pracował, należy odczekać co najmniej pół godziny przed przystąpieniem do czyszczenia. Należy oczyścić wszystkie powierzchnie zewnętrzne, wykonać zaprawki w miejscach z uszkodzoną farbą, a wszelkie inne miejsca narażone na korozję pokryć cienką warstewką oleju.

UWAGA

Użycie węża ogrodowego lub myjki ciśnieniowej może spowodować przedostanie się wody do filtra powietrza lub tłumika. Woda w filtrze powietrza spowoduje nasiąknięcie filtra, zaś woda, która przesiąknie przez filtr i dostanie się do cylindra, spowoduje uszkodzenie silnika.

Paliwo

UWAGA

W zależności od obszaru, na którym użytkowany jest silnik, składniki benzyny mogą szybko utleniać się i ulegać pogorszeniu. Proces ten może wystąpić już po czasie tak krótkim, jak 30 dni, a stosowanie takiego paliwa może być przyczyną uszkodzeń gaźnika i/lub systemu paliwowego silnika. Prosimy skontaktować się z najbliższym punktem serwisowym w celu uzyskania zaleceń dotyczących lokalnych warunków przechowywania paliwa.

Przechowywanie benzyna z czasem utlenia się, a jej jakość ulega pogorszeniu. Zanieczyszczona benzyna spowoduje utrudnienia przy uruchamianiu silnika i pozostawi lekkie osady w układzie paliwowym. Jeśli benzyna w silniku zestarzeje się w czasie przechowywania, konieczna może być naprawa lub wymiana gaźnika i innych elementów układu paliwowego.

Długość pozostawiania benzyny w zbiorniku paliwa i gaźniku, zanim zacznie powodować problemy eksploatacyjne, zależy od takich czynników jak gatunek benzyny, temperatura przechowywania oraz od tego czy zbiornik był napełniony całkowicie czy częściowo. Powietrze znajdujące się w częściowo napełnionym zbiorniku przyspiesza proces pogarszania jakości benzyny. Również bardzo wysoka temperatura przechowywania sprzyja pogorszeniu jakości paliwa. Problemy z paliwem mogą się pojawić już po kilku miesiącach od napełnienia zbiornika lub nawet szybciej, jeśli benzyna wlana do zbiornika nie była świeża.

Uszkodzenia systemu paliwowego lub pogorszenie osiągnięć silnika spowodowane nieprawidłowym przygotowaniem silnika do przechowywania nie podlegają bezpłatnym naprawom w okresie gwarancyjnym.

Okres przechowywania paliwa bez narażenia na szybki proces pogorszenia jego składników, może zostać wydłużony poprzez dodanie specjalnego stabilizatora, mającego na celu opóźnienie procesów starzenia się benzyny. Problemów spowodowanych procesami pogarszania się paliwa w trakcie magazynowania można również uniknąć poprzez wcześniejsze opróżnienie zbiornika paliwa i gaźnika.

Dodawanie stabilizatora benzyny w celu wydłużenia okresu przechowywania paliwa.

Jeśli do paliwa będziesz dodawać stabilizator, napełnij całkowicie zbiornik świeżą benzyną. Jeśli zbiornik zostanie napełniony tylko częściowo, powietrze znajdujące się w zbiorniku będzie przyspieszać proces pogarszania się paliwa w trakcie przechowywania. Jeśli przechowujesz kanister z benzyną w celach bieżącego tankowania, upewnij się również, czy zawiera on świeże paliwo.

1. Dodaj odpowiedniego stabilizatora wg załączonej przez producenta instrukcji.
2. Po dodaniu stabilizatora uruchom silnik na zewnątrz i pozwól mu popracować przez 10 min., aby w ten sposób upewnić się, że benzyna z dodanym stabilizatorem zastąpiła znajdującą się w gaźniku nieulepszoną benzynę.
3. Zatrzymaj silnik.

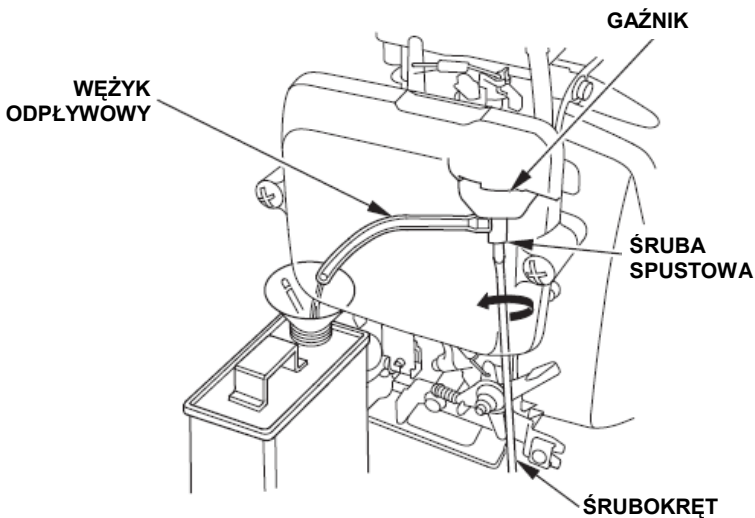
Zlewanie paliwa ze zbiornika i gaźnika

⚠ OSTRZEŻENIE

Benzyna jest wysoce łatwopalna i wybuchowa, a nieprawidłowe obchodzenie się z paliwem może doprowadzić do poparzeń lub innych poważnych obrażeń.

- Wyłącz silnik i nie zbliżaj do niego źródeł ciepła, iskier lub płomieni.
- Tankuj wyłącznie na zewnątrz.
- Rozlane paliwo należy natychmiast wytrzeć.

1. Umieścić pod gaźnikiem odpowiedni pojemnik na benzynę, użyć lejka w celu zapobieżenia rozlaniu paliwa.
2. Ustawić dźwignię zaworu paliwa w pozycji ON.
3. Poluzować śrubę spustową gaźnika i złączyć paliwo z gaźnika do odpowiedniego pojemnika. Po opróżnieniu gaźnika z powrotem zakręcić śrubę spustową.

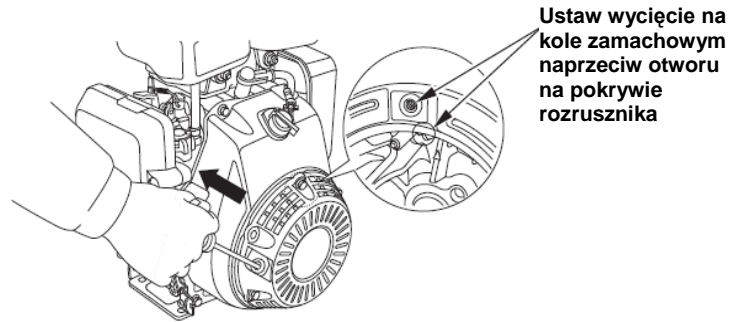


Olej silnikowy

Wymienić olej silnikowy (patrz str. 8).

Cylinder silnika

1. Wykręcić świecę zapłonową (patrz str. 9).
2. Wlać łyżeczkę (5-10 cm³) czystego oleju silnikowego do cylindra.
3. Pociągnąć kilka razy za linkę rozrusznika, aby rozprowadzić olej w cylindrze.
4. Wkręcić świecę zapłonową z powrotem.
5. Powoli pociągnąć za linkę rozrusznika, aż do wycucia oporu i gdy wycięcie na kole zamachowym zrówna się z otworem na pokrywie rozrusznika. Przy takim ustawieniu zawory są zamknięte, a do cylindra silnika nie przedostanie się wilgoć. Delikatnie odwieść linkę rozrusznika.



Bezpieczeństwo przechowywania

Jeśli w czasie magazynowania silnika w jego zbiorniku i gaźniku będzie się znajdować paliwo, należy zadbać o zabezpieczenie przed zapłonem oparów benzyny. Należy wybrać dobrze wentylowane miejsce, z dala od urządzeń, w których występują płomienie, takich jak piece, podgrzewacze wody czy suszarki. Należy także unikać miejsc, w których używane są urządzenia napędzane przez wytwarzające iskry silniki lub elektronarzędzia.

O ile to możliwe, należy unikać przechowywania silnika w miejscach o dużej wilgotności, ponieważ przyspiesza to korozję.

Jeśli zbiornik paliwa nie został opróżniony, przestaw dźwignię zaworu paliwa w pozycję OFF (zamknięty), aby zmniejszyć ryzyko wycieku.

Silnik należy przechowywać w pozycji poziomej. Przechylenie silnika może spowodować wyciek oleju lub benzyny.

Upewnić się, że układ wydechowy silnika jest chłodny, a następnie nakryć silnik, aby zabezpieczyć go przed kurzem.

Wysoka temperatura silnika i układu wydechowego stwarza ryzyko zapłonu lub stopienia się niektórych materiałów. Do ochrony silnika przed kurzem nie należy używać płacht z tworzywa sztucznego. Nieprzepuszczalna folia będzie powodować gromadzenie się wilgoci wokół silnika, a tym samym przyczyniać się do korozji.

Po zakończeniu przechowywania

Należy przeprowadzić sprawdzenie silnika zgodnie z opisem w rozdziale KONTROLA PRZED URUCHOMIENIEM.

Jeśli z silnika spuszczone paliwo, należy napełnić zbiornik świeżą benzyną. Jeśli przechowujesz karnister z benzyną przeznaczoną do tankowania, zadbaj o to, aby w karnistrze zawsze była tylko świeża benzyna. Z czasem benzyna utlenia się, a jej jakość pogarsza, co powoduje trudności przy uruchomieniu.

Jeśli podczas przygotowań do przechowywania do cylindra wiano odrobinę oleju, po uruchomieniu silnik będzie przez chwilę dymił. Nie jest to objaw żadnej usterki.

TRANSPORT

Jeśli silnik dopiero co pracował, najpierw należy pozwolić mu ostygnąć przez co najmniej 15 minut przed załadunkiem urządzenia na samochód transportowy. Gorący silnik i układ wydechowy mogą spowodować poważne poparzenia, jak i spowodować zapłon niektórych materiałów.

W trakcie transportu silnik powinien znajdować się w pozycji poziomej, co zredukuje ryzyko wycieku paliwa. Należy również zamknąć zawór paliwa (pozycja OFF) – patrz str. 6.

POSTĘPOWANIE W RAZIE PROBLEMÓW

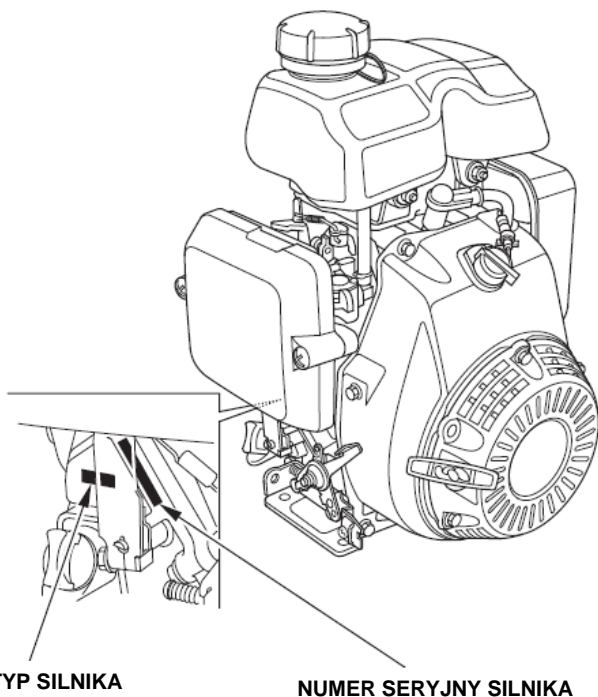
SILNIKA NIE DA SIĘ URUCHOMIĆ	Możliwa przyczyna	Eliminacja problemu
1. Sprawdzić położenie elementów sterujących.	Zamknięty zawór paliwa.	Otworzyć zawór paliwa.
	Otwarte ssanie.	Zamknąć ssanie, chyba że silnik jest ciepły.
	Włącznik zapłonu w poz. WYŁ. (na urządzeniu).	Ustawić włącznik zapłonu w poz. WŁ.
2. Sprawdzić poziom oleju silnikowego.	Zbyt niski poziom oleju (Oil Alert zatrzymuje silnik).	Napełnić zalecanym olejem do właściwego poziomu.
3. Sprawdzić paliwo.	Brak paliwa.	Zatankować
	Niska jakość paliwa; przed magazynowaniem nie spuszczone paliwa lub nie dodano do niego stabilizatora, bądź też zatankowano paliwo złej jakości.	Zlać benzynę ze zbiornika i gaźnika, zatankować świeżą benzynę.
4. Wykręcić i sprawdzić świecę zapłonową.	Uszkodzona lub zanieczyszczona świeca, ew. nieprawidłowa szczelina między elektrodami.	Wyregulować szczelinę między elektrodami lub wymienić świecę.
	Świeca zalana paliwem (zalany silnik).	Osuszyć i ponownie wkręcić świecę. Uruchomić silnik z dźwignią przepustnicy w położeniu MAX. i z Otwartym ssaniem.
5. Skontaktować się z autoryzowanym serwisem Hondy lub odnieść do instrukcji serwisowej.	Niedrożny filtr paliwa, usterka gaźnika, zapłonu, zakleszczenie zaworu itp.	Wymienić lub naprawić uszkodzone części.

SILNIK TRACI MOC	Możliwa przyczyna	Eliminacja problemu
1. Sprawdzić filtr powietrza.	Niedrożne wkłady filtra.	Oczyścić lub wymienić wkłady filtra.
2. Sprawdzić paliwo.	Niska jakość paliwa; przed magazynowaniem nie spuszczone paliwa lub nie dodano do niego stabilizatora, bądź też zatankowano paliwo złej jakości.	Zlać benzynę ze zbiornika i gaźnika, zatankować świeżą benzynę.
3. Skontaktować się z autoryzowanym serwisem Hondy lub odnieść do instrukcji serwisowej.	Niedrożny filtr paliwa, usterka gaźnika, zapłonu, zakleszczenie zaworu itp.	Wymienić lub naprawić uszkodzone części.

INFORMACJE TECHNICZNE

Lokalizacja numeru seryjnego

Poniżej zalecamy zapisać numer seryjny, typ silnika oraz datę zakupu. Informacje te będą potrzebne przy zamawianiu części zamiennych, przy zgłaszaniu pytań technicznych oraz oddawaniu silnika do naprawy gwarancyjnej.



Numer seryjny silnika: -

Typ silnika:

Data zakupu: / /

Modyfikacja gaźnika do pracy na dużych wysokościach

Na dużych wysokościach n.p.m. standardowa mieszanka paliwowo-powietrzna będzie zbyt bogata. Spowoduje to spadek osiągow silnika przy jednoczesnym wzroście zużycia paliwa. Bardzo bogata mieszanka powoduje także zanieczyszczenie świecy zapłonowej i może prowadzić do utrudnień przy rozruchu. Długotrwała eksploatacja na wysokości innej niż ta, dla której silnik uzyskał atest, może powodować zwiększoną emisję zanieczyszczeń do środowiska.

Osiągi na dużych wysokościach można poprawić, dokonując odpowiedniej przeróbki gaźnika. Jeśli silnik jest stale używany na wysokościach powyżej 1500 m n.p.m., należy zlecić serwisowi wykonanie takiej przeróbki. Silnik ze zmodyfikowanym gaźnikiem użytkowany na dużej wysokości będzie spełniał wszystkie normy emisji zanieczyszczeń przez cały okres eksploatacji.

Pomimo modyfikacji gaźnika moc silnika zmniejsza się o ok. 3,5% na każde 300 m wysokości n.p.m. Wpływ wysokości na moc silnika będzie jeszcze większy w przypadku silnika z nieprzerobionym gaźnikiem.

UWAGA

Po adaptacji gaźnika do pracy na dużych wysokościach mieszanka paliwowo-powietrzna będzie zbyt uboga do pracy na małych wysokościach. Praca z przerobionym gaźnikiem na wysokościach poniżej 1500 metrów n.p.m. może spowodować przegrzewanie się silnika i doprowadzić do jego poważnego uszkodzenia. Jeśli silnik na być używany ponownie na małych wysokościach, należy zlecić serwisowi przywrócenie fabrycznych ustawień silnika.

Informacje dotyczące systemu kontroli emisji spalin

Źródło emisji

Proces spalania jest źródłem powstawania tlenku węgla, tlenków azotu i węglowodorów. Kontrola wytwarzania tlenków azotu i węglowodorów jest bardzo ważna, gdyż w pewnych warunkach związki te podczas ekspozycji na światło słoneczne wchodzi w reakcję, przyjmując postać fotochemicznego smogu. Tlenek węgla nie reaguje w ten sposób, natomiast jest toksyczny.

W swoich urządzeniach Honda stosuje właściwe proporcje mieszanek powietrzno-paliwowych oraz inne systemy kontroli emisji spalin, aby w ten sposób zmniejszyć wytwarzanie tlenku węgla, tlenków azotu i węglowodorów.

Ingerencja i dokonywanie zmian

Ingerencja lub dokonywanie zmian w systemie emisji spalin może w efekcie przyczynić się do ich zwiększenia ponad dopuszczalny ustawowo limit. W aspektach prawnych regulujących ingerencję techniczną znajduje się:

- Usuwanie lub dokonywanie zmian w jakiegokolwiek z części systemu wlotowego, paliwowego i wydechowego.
- Dokonywanie zmian w ustawieniach fabrycznych połączeń lub w mechanizmie regulacji obrotów, w celu zwiększenia parametrów pracy ponad zalecany limit, do którego silnik został zaprojektowany.

Problemy mogące wpływać na emisję

Jeśli zauważysz którykolwiek z poniższych symptomów podczas pracy silnika, dostarcz go do autoryzowanego serwisu Hondy w celu weryfikacji i naprawy.

- Trudne uruchamianie lub gaśnięcie silnika po uruchomieniu.
- Nierówne wolne obroty.
- Nie zapalanie lub strzelanie w trakcie pracy.
- Głośna praca – strzelanie z gaźnika.
- Dymienie czarnymi spalinami lub wysokie spalanie.

Części zamienne

Zalecamy stosowanie oryginalnych części zamiennych Honda w trakcie dokonywania jakichkolwiek napraw i prac konserwacyjnych silnika. Części te posiadają te same parametry jak części zamontowane fabrycznie i spełniają te same wysokie kryteria, dlatego też możesz mieć pewność i zaufanie co do ich jakości i wydajności. Stosowanie nieoryginalnych, o niższej jakości części zamiennych może spowodować negatywny wpływ na efektywność działania systemu kontroli emisji spalin.

Konserwacja

Postępuj wg zamieszczonego w tej instrukcji harmonogramu przeglądów i konserwacji. Pamiętaj, że harmonogram ten oparty jest na założeniu, że Twoje urządzenie będzie pracować w celu, do którego zostało zaprojektowane. Duże obciążenie lub wysokie temperatury podczas pracy silnika, jak również eksploatacja w nadmiernie wilgotnym lub zapyłonym środowisku, będą wymagać częstszych przeglądów i zabiegów konserwacyjnych.

Dane techniczne

Typ S (typ podstawowy)

Długość x Szerokość x Wysokość	287 x 304 x 418 mm
Sucha masa (ciężar)	10,7 kg
Typ silnika	4-suwowy, wał nad cylindrem, jednocylindrowy
Pojemność skokowa [Średnica x Skok]	98,5 cm ³ [56,0 x 40,0 mm]
Moc Net (SAE J1349*)	2,1 kW (2,8 KM) / 3600 obr/min
Max. moment obrotowy Net (SAE J1349*)	5,7 Nm (0,58 kgf m) / 3600 obr/min
Ilość oleju silnikowego	0,40 l
Pojemność zbiornika paliwa	0,77 l
Układ chłodzenia	Wymuszony obieg powietrza
System zapłonu	Iskrowy
Kierunek obrotu wału odbioru mocy	Przeciwny do ruchu wskazówek zegara

* Nominalne wartości przedstawionych w niniejszej instrukcji parametrów silnika, są parametrami mierzonymi dla modelu na linii produkcyjnej wg normy SAE J1349 przy 3600 obr/min (moc Netto) oraz przy 3600 obr/min (max. moment obrotowy Netto). Silniki z produkcji masowej mogą wykazywać różnice od podanych wartości.

Parametry wyjściowe silnika zainstalowanego w urządzeniu finalnym zależą od wielu czynników, takich jak: robocze obroty silnika w urządzeniu, warunki środowiskowe, serwisowanie i konserwacja oraz inne.

Dane do regulacji

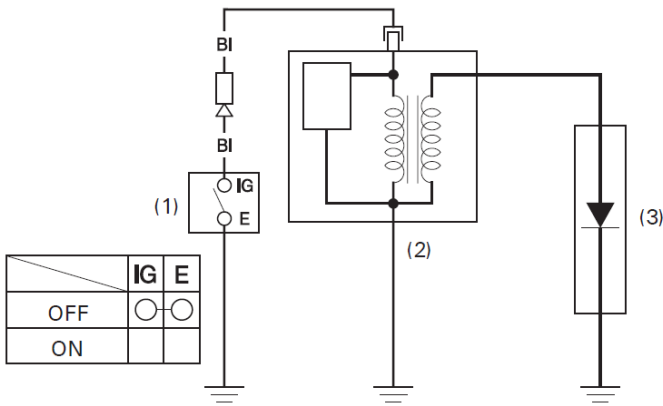
Parametr	Wartości nominalne	Przeгляд / regulacja
Szczelina między elektrodami	0,6 – 0,7 mm	Patrz strona 9.
Wolne obroty	1550 ± 150obr/min	Kontakt z autoryzowanym serwisem Hondy.
Luz zaworowy (na zimno)	IN: 0,15 ± 0,04 mm EX: 0,20 ± 0,04 mm	
Inne parametry	Nie są wymagane inne regulacje	

Skrót przydatnych informacji

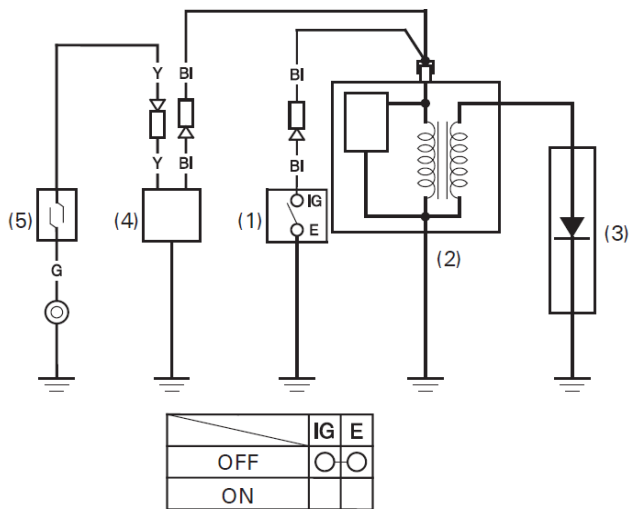
Paliwo	Bezołowiowa benzyna samochodowa 95-Oktanowa. Patrz str. 7.
Olej silnikowy	SAE 10W-30, kategorii serwisowej wg API SJ lub wyższej, do powszechnego użytku. Patrz str. 7.
Świeca zapłonowa	CR5HSB (NGK) U16FSR-UB (DENSO)
Konserwacja	Przed każdym użyciem: <ul style="list-style-type: none">• Sprawdź poziom oleju. Patrz str. 8.• Sprawdź filtr powietrza. Patrz str. 8.
	Pierwsze 20 godzin: <ul style="list-style-type: none">• Wymień olej silnikowy. Patrz str. 8.
	Kolejne: Patrz harmonogram przeglądów i konserwacji na str. 6.

Schematy elektryczne

Wersja bez Oil Alert®



Wersja z Oil Alert®



- (1) WŁĄCZNIK SILNIKA
 (2) CEWKA ZAPŁONOWA
 (3) ŚWIECA ZAPŁONOWA
 (4) JEDNOSTKA OIL ALERT
 (5) CZUJNIK POZIOMU OLEJU

BI	Czarny	Br	Brązowy
Y	Żółty	O	Pomarańczowy
Bu	Niebieski	Lb	Jasnoniebieski
G	Zielony	Lg	Jasnozielony
R	Czerwony	P	Różowy
W	Biały	Gr	Szary

INFORMACJE DLA KLIENTÓW

Informacje odnośnie dystrybutorów/dilerów można znaleźć na stronie <http://www.honda-engines-eu.com>

W Polsce:

Generalnym Dystrybutorem maszyn i urządzeń Honda w Polsce jest Firma Aries Power Equipment Sp. z o.o.

Adresy oraz telefony do Autoryzowanych punktów dilerskich oraz serwisowych znajdują się na stronie internetowej:

www.mojahonda.pl lub www.ariespower.pl

Biuro:

01-493 Warszawa
 ul. Wrocławska 25
 tel. (22) 861 43 01
 fax. (22) 861 43 02
info@ariespower.pl

Serwis Centralny:

02-844 Warszawa
 ul. Puławska 467
 tel. (22) 894 08 90
 fax. (22) 894 08 85
serwis@ariespower.pl

Informacje o serwisie dla Klientów

Autoryzowane serwisy i dilerzy zatrudniają wykwalifikowanych pracowników. Powinni oni być w stanie udzielić odpowiedzi na wszelkie pytania. W razie napotkania problemu, którego nasz serwis / diler nie jest w stanie rozwiązać w zadowalający Państwa sposób, prosimy zwrócić się do generalnego Dystrybutora.

Gdy zgłaszają się Państwo z zapytaniem do biura Honda, prosimy przygotować następujące informacje:

- Nazwa producenta i numer modelu urządzenia, w którym jest zamontowany silnik.
- Model, numer seryjny i typ silnika.
- Nazwa diler, który sprzedał silnik.
- Nazwa, adres i nazwisko osoby kontaktowej warsztatu serwisującego silnik.
- Data zakupu.
- Swoje nazwisko, adres i numer telefonu.
- Szczegółowy opis problemu.

HONDA

The Power of Dreams