



MOTORENFABRIK **HATZ** GMBH & CO KG
Ernst-Hatz-Straße 16 • 94099 Ruhstorf • Germany
Tel.: +49 (0) 85 31 / 319-0 • Telefax: +49 (0) 85 31 / 31 94 18
eMail: marketing@hatz-diesel.de • www.hatz-diesel.com

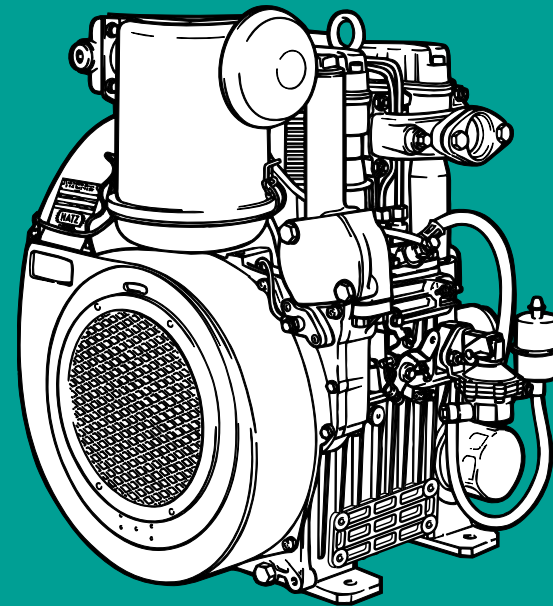
Original-Ersatzteile

Original-spare parts

Pièces de rechange d'origine

Repuestos originales

Pezzi di ricambio originali



0000 434 300 16
02.2011 - 1.5
Printed in Germany

2 G 40



Original-Ersatzteile

Original-spare parts

Pièces de rechange d'origine

Repuestos originales

① TYPE / SPEC. / FDT
② SERIAL NO.
③ MIN ⁻¹

Nächste HATZ-Servicestelle:

Nearest HATZ service station:

Station-service HATZ la plus proche:

Servicio HATZ más cercano:

Più vicino centro di servizio HATZ:

www.hatz-diesel.com

+ EMISSION CONTROL INFORMATION +	
MOTORENFABRIK HATZ KG · D-94099 RÜHSTORF	
ENG.FAM.	MADE IN GERMANY
mm ³ /h	
TYPE / SPEC. / FDT	
①	
SERIAL NO. Liter / PV	
②	
MIN ⁻¹	NH / KW
③	BUILD DATE
This engine conforms to LM U.S. EPA regulations large nominal compression-ignition engines and MY California regulation for off-road compression-ignition engines. Refer to Owner's manual for maintenance specifications and adjustments.	
EC-TYPE NO.	
CONSTANT-SPEED ONLY VARIABLE SPEED	

Ersatzteilliste Nr./ Spare parts list no./ Liste des pièces de rechange no./ Lista de repuestos No./ Lista ricambi n.

2 G 40.21 EPA IV □ (091 21)

Beispiel: / Example: / Exemple: / Ejemplo: / Esempio: **091 21 11 123456**

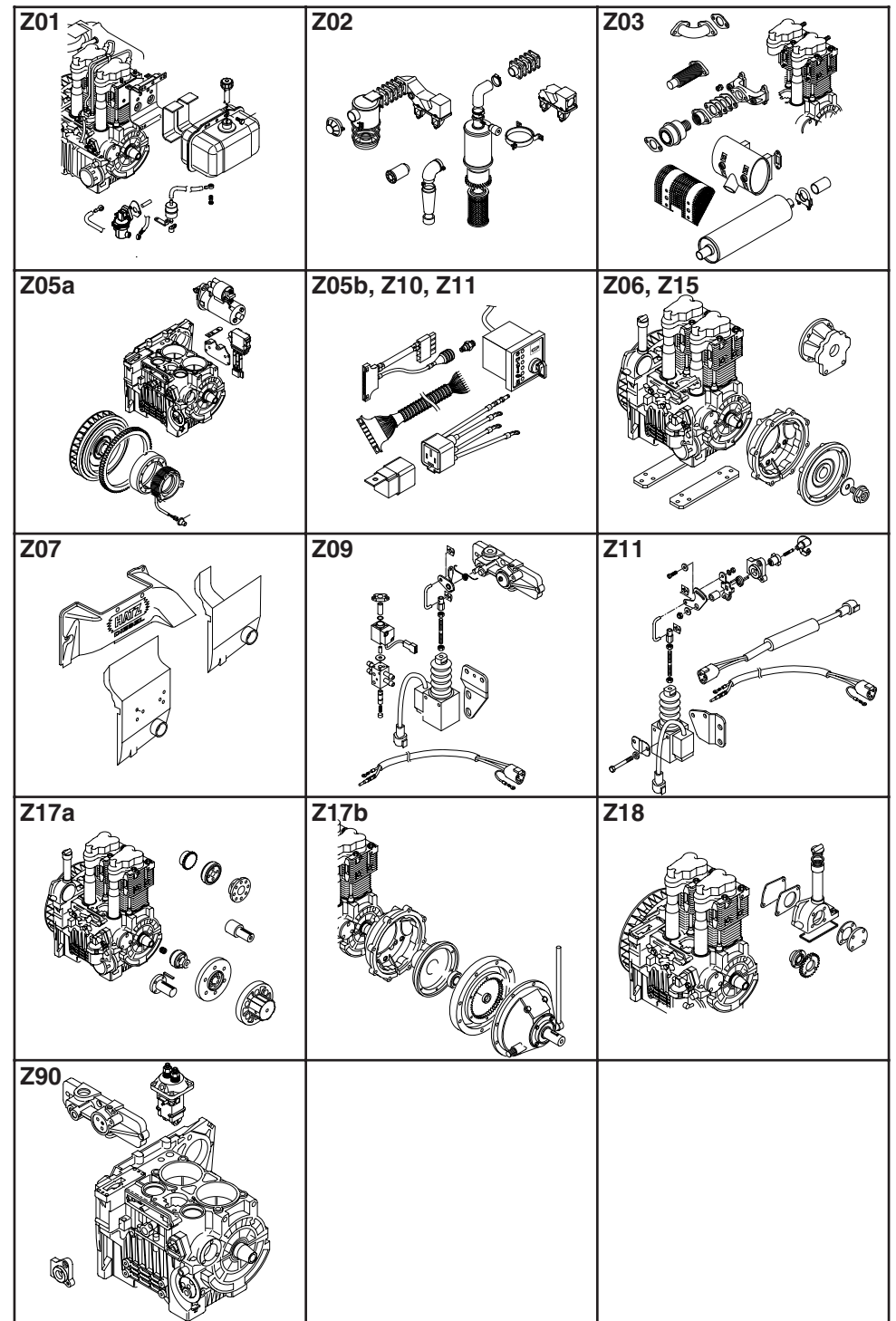
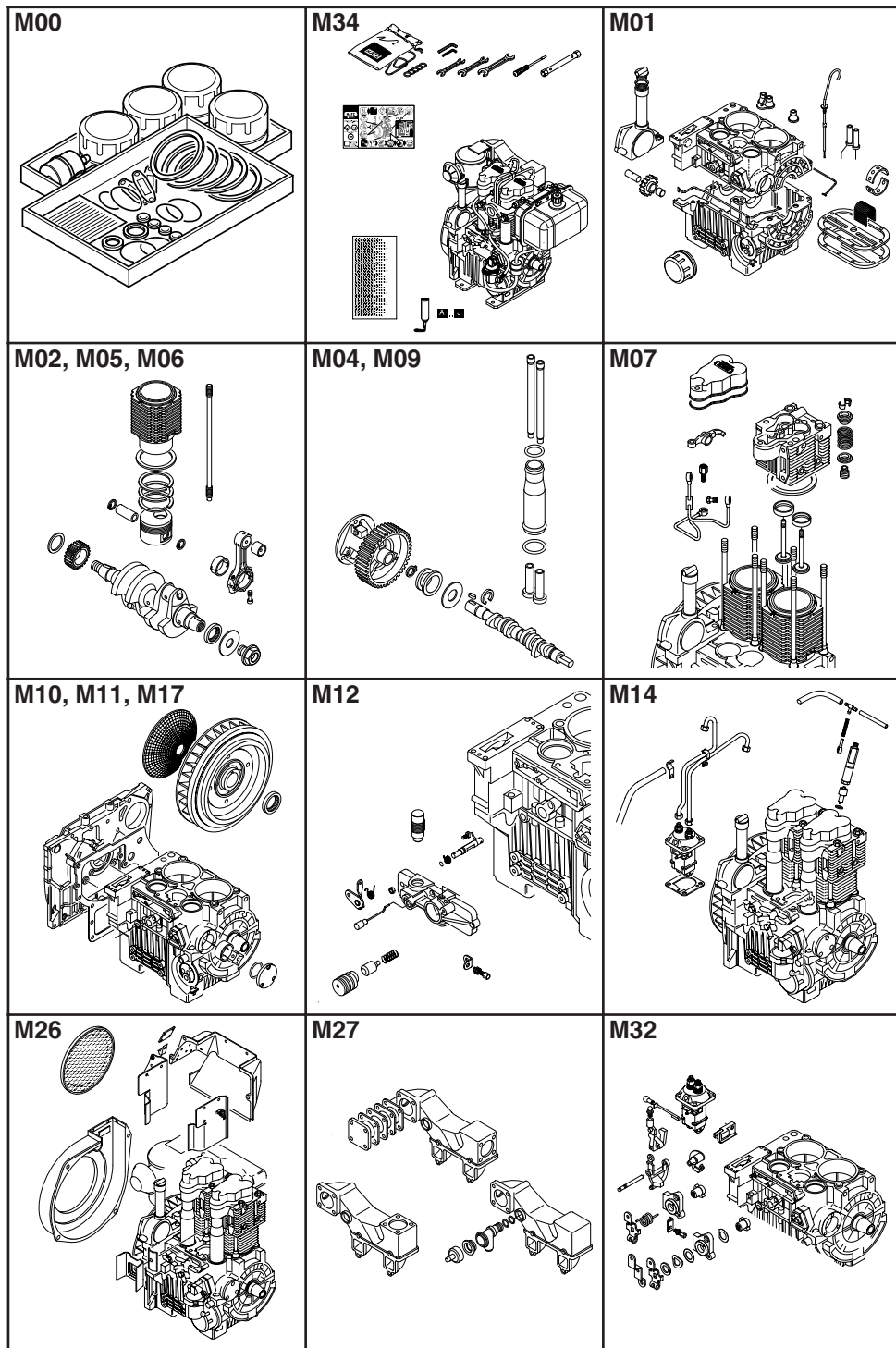
Engine type No. | Engine series | Prod. year | Consecutively number

Lassen Sie Service-Arbeiten immer von qualifiziertem Fachpersonal durchführen. Wir empfehlen Ihnen hierfür eine von über 500 **HATZ-Servicestationen**. Dort wird Ihr Motor von laufend geschultem Personal, mit **Original HATZ-Ersatzteilen** und mit **HATZ-Werkzeug** instandgesetzt.

Der Einbau von ungeeigneten Ersatzteilen kann zu Problemen führen. Für Schäden oder Folgeschäden, die daraus entstehen, können wir keine Haftung übernehmen. Wir empfehlen deshalb die Verwendung von **Original HATZ-Ersatzteilen**. Diese Teile sind nach den strengen **HATZ-Spezifikationen** gefertigt und sorgen durch ihre perfekte Passform und Funktion für höchste Betriebssicherheit.

Always have service work performed by qualified specialists. To this effect, we recommend that you consult one of the 500 **HATZ service stations**. There, your engine is repaired by staff who constantly undergo training and who use both **original HATZ spare parts** and **HATZ tools**. The installation of inappropriate spare parts may cause problems. We cannot accept any liability for damage or consequential damage resulting therefrom. Thus, we recommend that you use **original HATZ spare parts**. These parts are manufactured following the strict **HATZ specifications** and ensure, thanks to their perfect fit and function, maximum operating reliability.

Toujours faire effectuer les travaux de service après-vente par un personnel qualifié. Nous vous conseillons de contacter un des 500 **ateliers agréés HATZ**. Votre moteur y sera réparé par un personnel formé régulièrement et utilisant des **pièces de rechange d'origine HATZ** et **l'outillage HATZ**. Le montage de pièces de rechange adaptables peut entraîner des problèmes. Nous n'assumons aucune responsabilité pour des dommages directs ou indirects qui en découlent. Pour cette raison, nous vous recommandons l'utilisation des **pièces de rechange d'origine HATZ**. Ces pièces sont usinées selon les spécifications sévères **HATZ** et grâce à l'adaptation et le fonctionnement parfaits elles garantissent un maximum de sécurité de fonctionnement.



Ersatzteilsätze
Spare parts kits
Jeux de pièces de rechange
Juegos de piezas de recambios
Serie guarnizioni

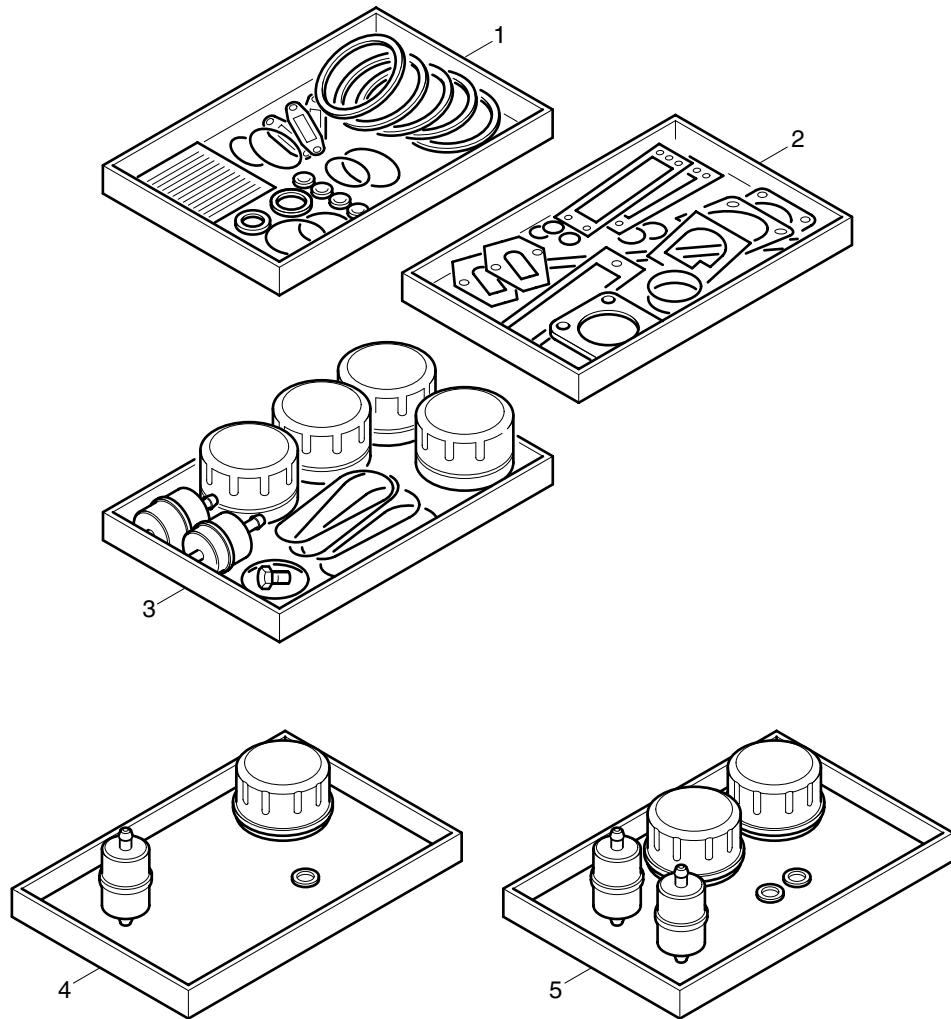
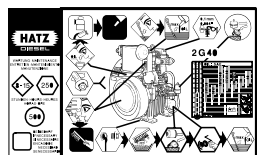
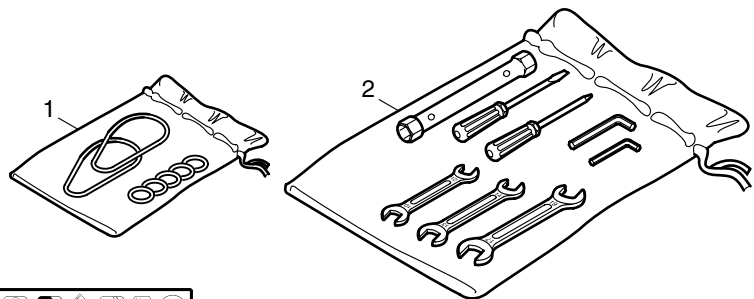


Fig.- No.	HATZ Ident-No.	Stück Qty.	W d / D	Bemerkungen Notes
		2G40		
				W: Im Wartungssatz enthalten. Incl. in maintenance kit. Contenu dans le jeu d'entretien. Incluido en el juego de mantenimiento. Contenuto nella serie manutenzione.
				d: Im Dichtungssatz f. 1 Zyl.-Kopf enthalten. Incl. in gasket set f. 1 cyl. head. Contenu dans le jeu de joint p. 1 culasse. Incluido en el juego de juntas p. 1 culata. Contenuto nella serie guarnizioni p. 1 testa.
				D: Im Dichtungssatz Kurbelgeh. Incl. in gasket set crankcase. Contenu dans le jeu de joints carter moteur. Incluido en el juego de juntas caja cigueñal. Contenuto nella serie guarnizioni basamento.
1	0000 012 477 03	2		Dichtungssatz für 1 Zylinderkopf Gasket set for 1 cyl. head Jeu de joint p. 1 culasse Juego de juntas para 1 culata Serie guarnizioni per 1 testa
2	0000 012 280 03	1		Dichtungssatz für Kurbelgehäuse Gasket set for crankcase Jeu de joints p. carter moteur Juego de juntas para caja cigueñal Serie guarnizioni basamento
3	0000 012 282 02	1		Wartungssatz für 1000 h 1000 hours maintenance kit Kit d'entretien 1000 heures - Juego de piezas para servicio 1C 1000 horas Kit di manutenzione a 1000 ore
4	0000 022 664 00	1		Filterprogramm Filter program
5	0000 022 686 00	1		Progr. de filtr. Progr. de filtros Programma di filtro

M34

Zubehör
Accessories
Accessoires
Accessorios
Kit accessori



3

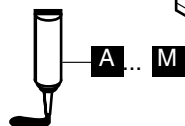
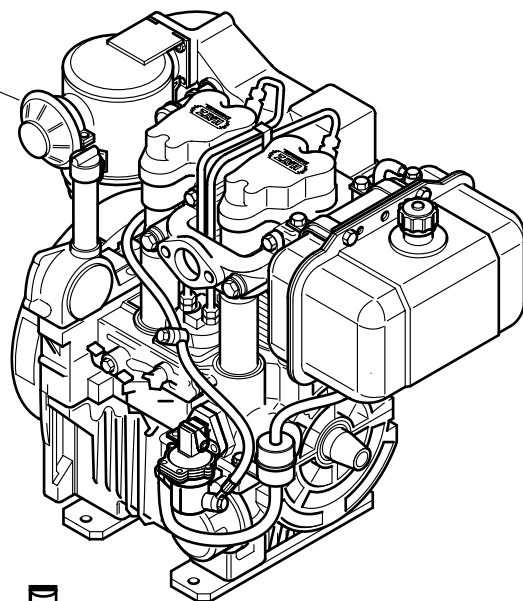


Fig.- No.	HATZ Ident-No.	Stück Qty.	W d / D	Bemerkungen Notes
2G40				
1	0000 012 310 02	1		Zubehörsatz - Accessoires kit
2	0000 009 945 00	1		
3	0000 040 096 01	1		

Dicht- und Klebstoffe Materias para empaquetar y pegar
Sealing- and bonding adhesives Adesivi e collanti
Etanchéifiant et Colle

A = 0000 502 230 01	Loctite Activator N	500 ml	} siehe Hinweis auf den einzelnen Bildtafeln as specified in the individual tables suivant les remarques sur les tableau correspondant según las indicaciones de las tablas correspondientes seguire le indicazioni sul quadro corrispondente
B = 0000 502 231 01	Loctite 574	50 ml	
C = 0000 502 232 00	Loctite 601	50 ml	
D = 0000 502 233 00	Loctite 221	50 ml	
E = 0000 502 234 00	Loctite 648	10 ml	
F = 0000 502 238 00	Technicoll 8058	0,75 kg	
+ 0000 502 239 00	Technicoll 8367	0,75 kg	
G = 0000 502 565 01	Loctite IS 407	20 g	
H = 0000 700 189 44	Silicon	310 ml	
J = 0000 502 830 04	Hochtemp. Paste	100 ml	
K = 0000 503 426 01	Hochtemp. Fett	400 g	
L = 0000 502 566 00	Silicon sealer	100 g	
M = 0000 504 851 00	Schleifpaste	80 g	

M01

Kurbelgehäuse
Crankcase
Carter moteur
Caja cigueñal
Basamento motore

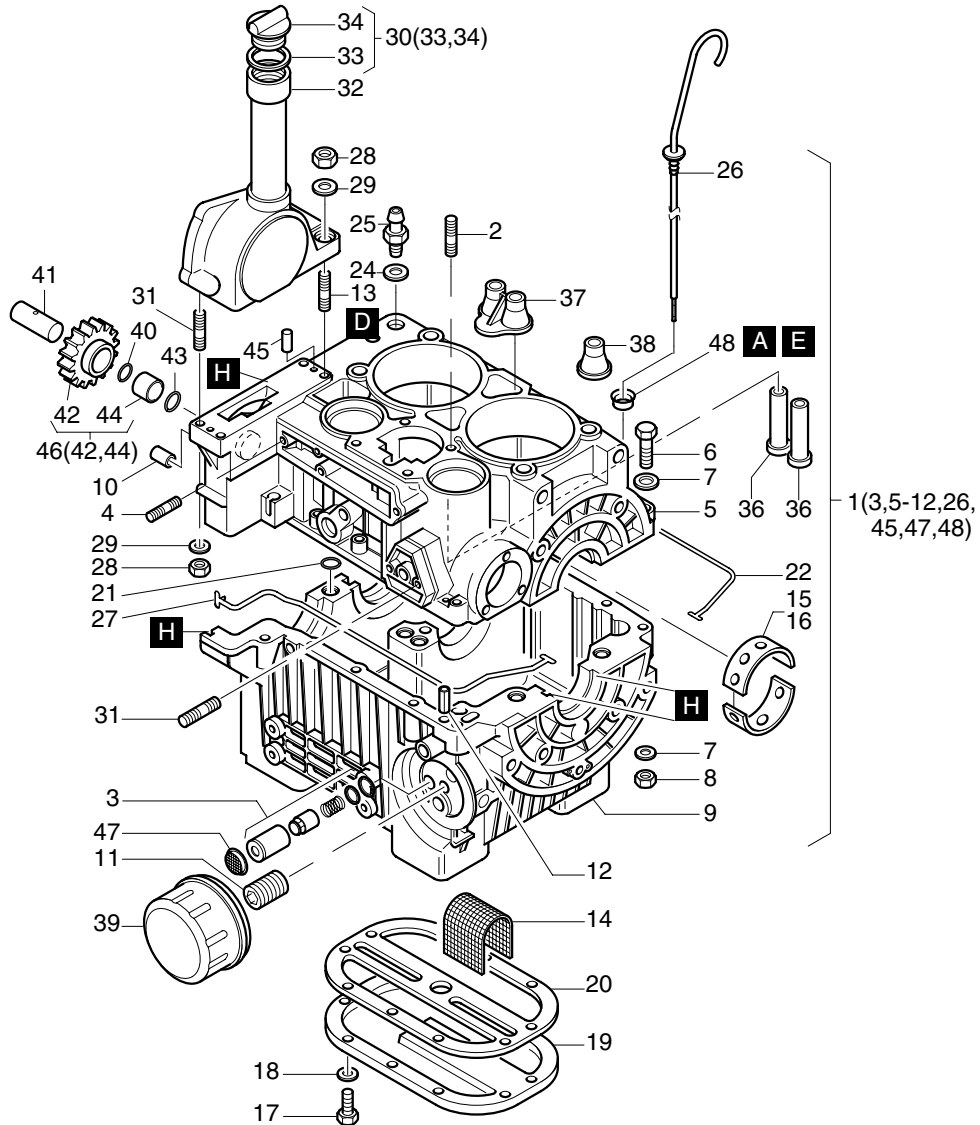


Fig.- No.	HATZ Ident-No.	Stück Qty.	W d / D	Bemerkungen Notes
2G40				
1	0000 012 274 20	1		
2	0000 500 983 00	4		M 8 x 20 DIN 835-8.8 A3C
3	0000 012 218 04	1		
4	0000 501 392 01	1		M6 x 16 DIN 939-8.8 A3C
5	-----	-		
6	0000 501 370 00	10		M6 x 50 DIN 931-8.8 A3C
7	0000 501 445 00	21		6,4 DIN 125-St A3C
8	0000 501 444 00	10		M 6 DIN 934 - 8 A3C
9	-----	-		
10	0000 503 010 00	1		8 x 12
11	0000 503 027 00	1		
12	0000 503 007 00	2		8 H 7 x 14
13	0000 501 281 00	2		M 8 x 30 DIN 835 - 10.9 A3C
14	0000 503 014 00	1		
15	0000 022 513 00	3		
16	0000 022 514 00	3		-0,5
17	0000 501 463 00	10		M 6 x 18 DIN 933-8.8 A3C
18	0000 040 606 00	10		6,4 x 16 x 1,5 A3C
19	0000 503 016 00	1		
20	0000 503 015 00	1		D1
21	0000 502 750 00	8		D8 14 x 1,78
22	0000 503 012 00	1		D1
24	0000 500 011 00	1		D3 A 12 x 15,5 DIN 7603-Cu
25	0000 503 030 00	1		
26	0000 503 029 11	1		
27	0000 503 011 00	1		D1
28	0000 503 353 00	4		M 8 SW 12 A3C
29	0000 037 888 00	4		8,4 x 15 x 2
30	0000 016 131 00	1		W1
31	0000 502 319 00	2		M 8 x 25 DIN 835-8.8 A3C
32	0000 039 082 02	1		
33	0000 041 250 00	1		D1 26 x 35 x3
34	-----	-		
36	0000 503 020 00	4		
37	0000 040 382 00	2		
38	0000 040 391 00	4		
39	0000 503 028 00	1		W4
40	0000 503 362 00	1		D1 10,78 x 2,62 "H"
41	0000 503 036 10	1		"H"
42	-----	-		
43	0000 501 958 00	1		10 x 16 x 0,5 DIN 988 "H"
44	0000 503 361 10	1		"H"
45	0000 502 905 00	2		6 m 6 x 14 DIN 7-9 S20K
46	0000 012 399 01	1		"H"
47	0000 050 349 00	1		
48	0000 041 310 00	1		

M02, M05, M06

Kurbelwelle, Kolben, Pleuel, Zylinder
 Crankshaft, piston, conrod, cylinder
 Vilebrequin, piston, bielle, cylindre
 Cigüeñal, Embolo, biela, cilindro
 Albero a gomito , pistone, biella, cilindro

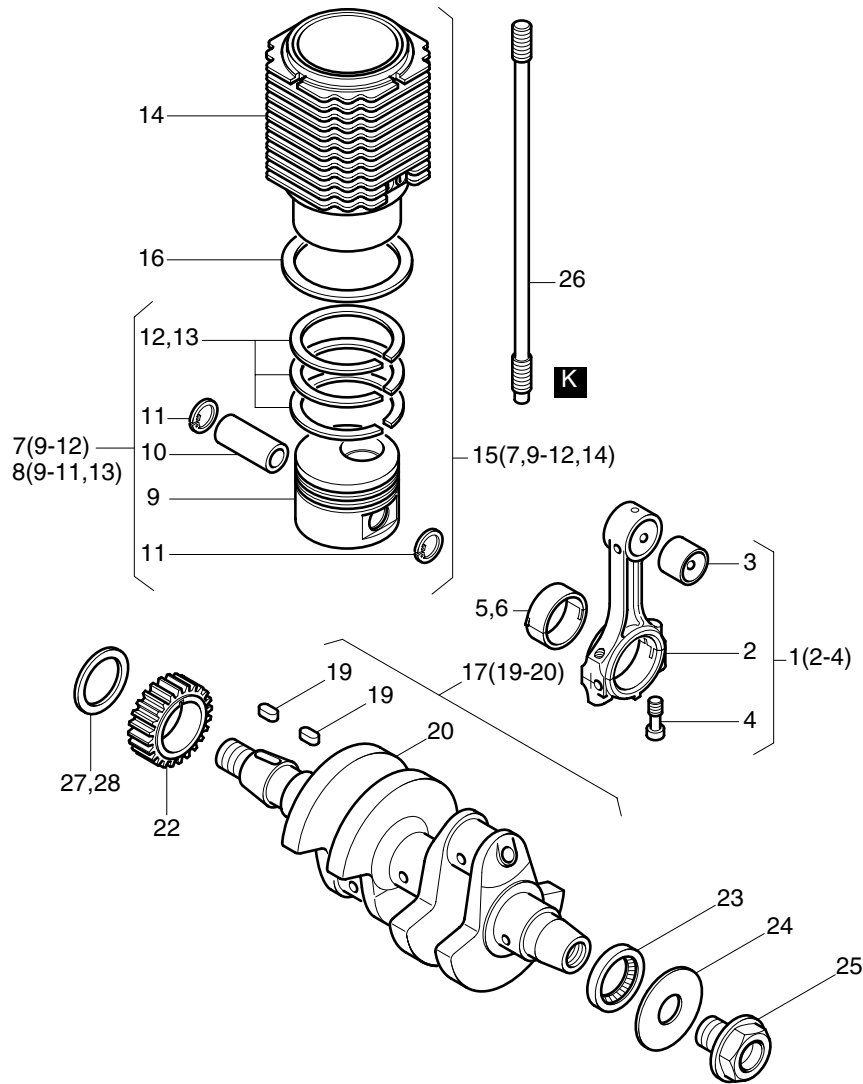


Fig.- No.	HATZ Ident-No.	Stück Qty.	W d / D	Bemerkungen Notes
2G40				
1	0000 012 622 10	2		
2	-----	-		
3	0000 037 853 00	2		
4	0000 041 005 00	4		
5	0000 022 517 00	2		
6	0000 022 518 00	2		-0,5mm
7	0000 012 402 20	2		
8	0000 012 483 20	2		+0,5mm
9	-----	-		
10	0000 503 590 10	2		26 x 13 x 74 DIN 73126 - B2
11	0000 503 591 10	4		A26x1,2
12	0000 012 403 01	2		
13	0000 012 487 01	2		+0,5mm
14	-----	-		
15	0000 012 471 20	2		
16	0000 039 580 00	2		0,3mm
17	0000 012 627 02	1		
19	0000 503 043 00	2		A 6 x 6 x 10
20	-----	-		
22	0000 503 044 00	1		
23	0000 506 031 00	1	D1	38 x 52 x 7
24	0000 503 047 00	1		21 x 60 x 1,5
25	0000 503 048 00	1		M18 x 1,5
26	0000 037 810 00	8		
27	0000 503 475 00	0... 1		38 x 58 x 0,2
28	0000 503 476 00	0... 1		38 x 58 x 0,3

M04, M09

Nockenwelle, Regler, Stoßstange
 Camshaft, Governor, Pushrod
 Arbre à cames, regulateur, regulateur, tige de culbuteur
 Arbol de levas, Regulador, Varilla de balancin
 Albero a camme, asta bilancieri, volano

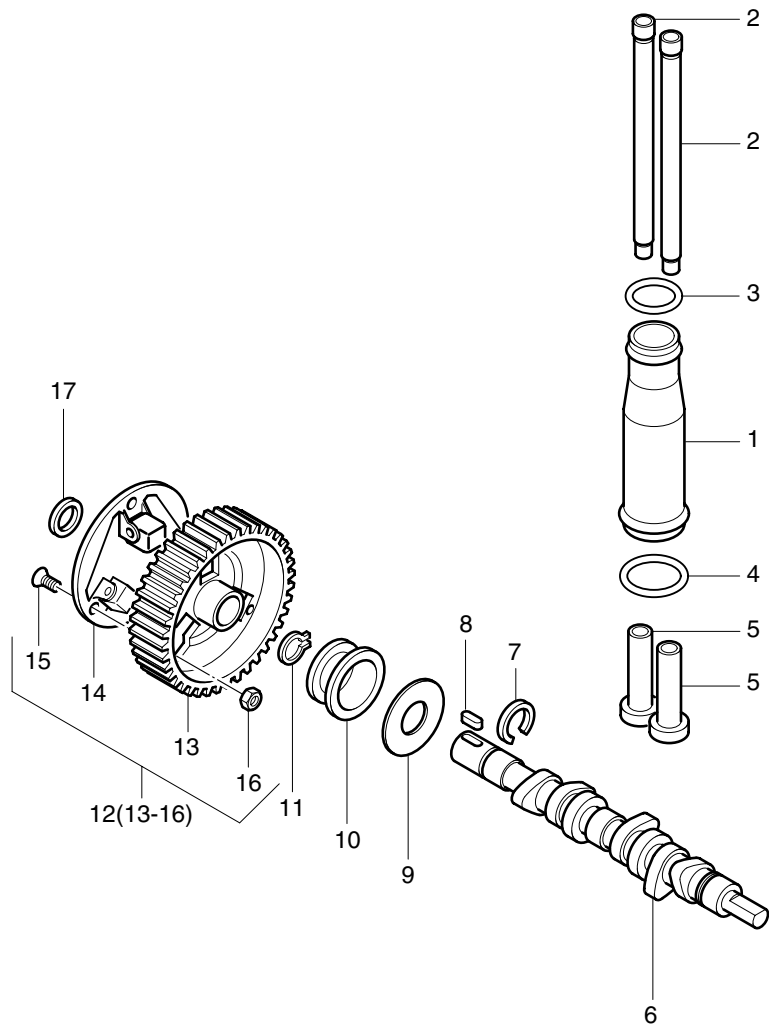


Fig.- No.	HATZ Ident-No.	Stück Qty.	W d / D	Bemerkungen Notes
2G40				
1	0000 037 818 00	2		
2	0000 012 240 01	4		
3	0000 502 084 00	2	d1 32 x 3	
4	0000 502 901 00	2	d1 38 x 3	
5	0000 503 020 00	4		
6	0000 040 928 10	1		
7	0000 503 050 00	1		17
8	0000 500 105 00	1		A4 x 4 x 12 DIN 6885
9	0000 503 060 01	1		18 x 44 x 0,5
10	0000 503 057 00	1		
11	0000 500 200 00	1		A18 x 1,2 DIN 471
12	0000 012 221 10	1		
13	-----	-		
14	0000 012 448 10	1		
15	0000 503 053 00	3		M5 x 14
16	0000 503 054 00	3		M5
17	0000 032 332 00	0... 1		19 / 0,20 mm
17	0000 032 333 00	0... 1		19 / 0,30 mm

Zylinderkopf
Cylinder head
Culasse
Culata
Testa

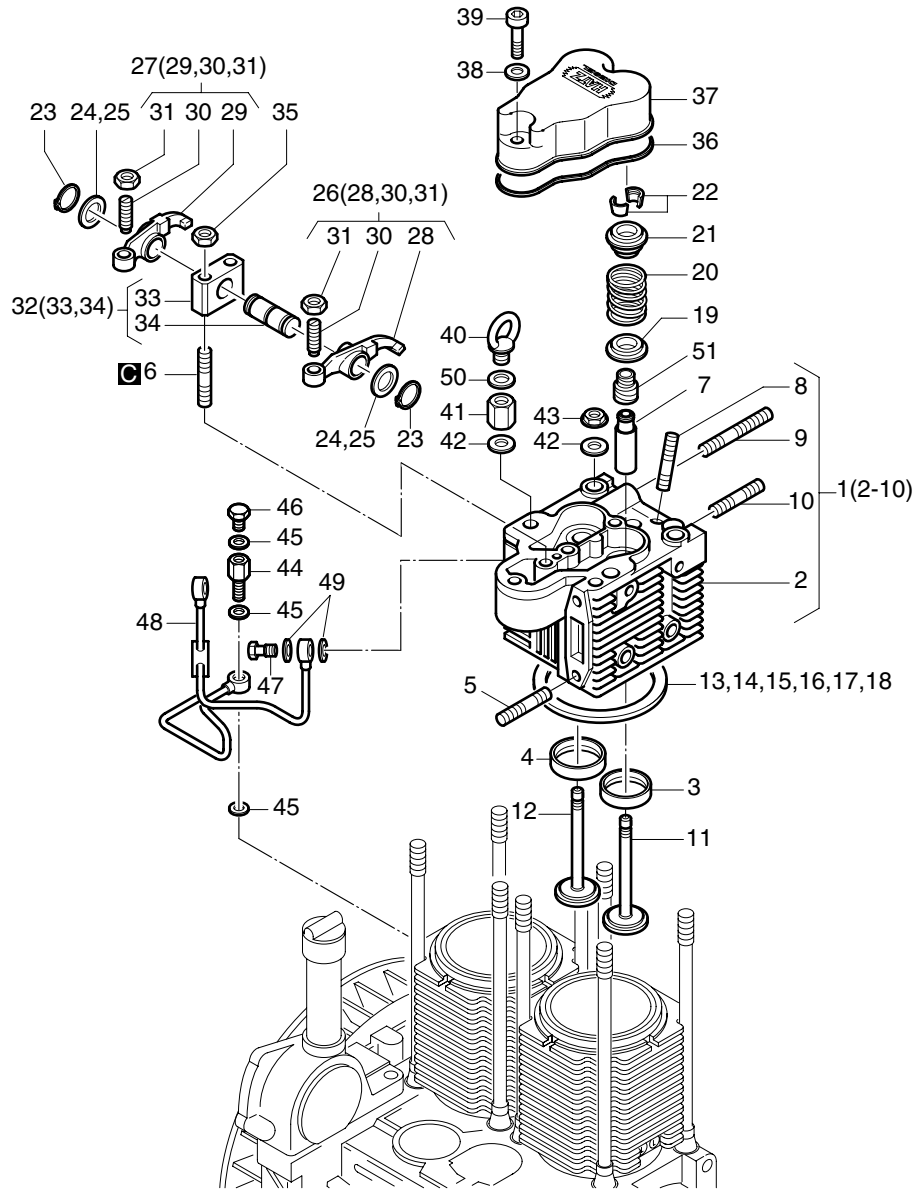


Fig.- No.	HATZ Ident-No.	Stück Qty.	W d / D	Bemerkungen Notes
2G40				
1	0000 012 472 20	2		
2	-----	-		
3	-----	-		
4	-----	-		
5	0000 502 319 00	4		M 8 x 25 DIN 835-8.8 A3C
6	0000 502 792 00	4		M 8 x 40 DIN 835-8.8 A3C
7	0000 037 852 01	4		
8	0000 500 384 00	2		M 8 x 35 DIN 835-8.8 A3C
9	0000 500 651 00	2		M 8 x 85 DIN 835-8.8 A3C
10	0000 501 281 00	2		M 8 x 30 DIN 835 - 10.9 A3C
11	0000 042 229 00	2		
12	0000 042 228 00	2		
13	0000 041 108 00	0... 2		0,50mm
13	0000 041 109 00	0... 2		0,55mm
13	0000 037 928 00	0... 2		0,60mm
13	0000 039 712 00	0... 2		0,65mm
13	0000 037 929 00	0... 2	d1	0,70mm
13	0000 039 713 00	0... 2		0,75mm
14	0000 037 930 00	0... 2		0,80mm
14	0000 040 906 00	0... 2		0,85mm
15	0000 037 931 00	0... 2		0,90mm
15	0000 040 907 00	0... 2		0,95mm
16	0000 037 932 00	0... 2		1,00mm
17	0000 037 933 00	0... 2		1,10mm
18	0000 037 934 00	0... 2		1,20mm
19	0000 037 834 01	4		
20	0000 042 633 00	4		
21	0000 037 836 00	4		
22	0000 022 522 00	4		
23	0000 500 198 00	4		A15 x 1 DIN 471
24	0000 503 159 00	0... 4		15 x 21 x 0,2 DIN 988
25	0000 503 160 00	0... 4		15 x 21 x 0,3 DIN 988
26	0000 012 245 00	2		
27	0000 012 244 00	2		
28	-----	-		
29	-----	-		
30	0000 037 830 00	4		
31	0000 031 731 00	4	W2	
32	0000 012 246 00	2		
33	-----	-		
34	-----	-		
35	0000 400 284 00	4		VM 8 DIN 980-8 C3A
36	0000 502 902 00	2	W4,d1	116 x 121 x 3,1
37	0000 037 838 00	2		
38	0000 501 629 00	4	W8,d2	A 8 x 14 DIN 7603 - Cu

Zylinderkopf
Cylinder head
Culasse
Culata
Testa

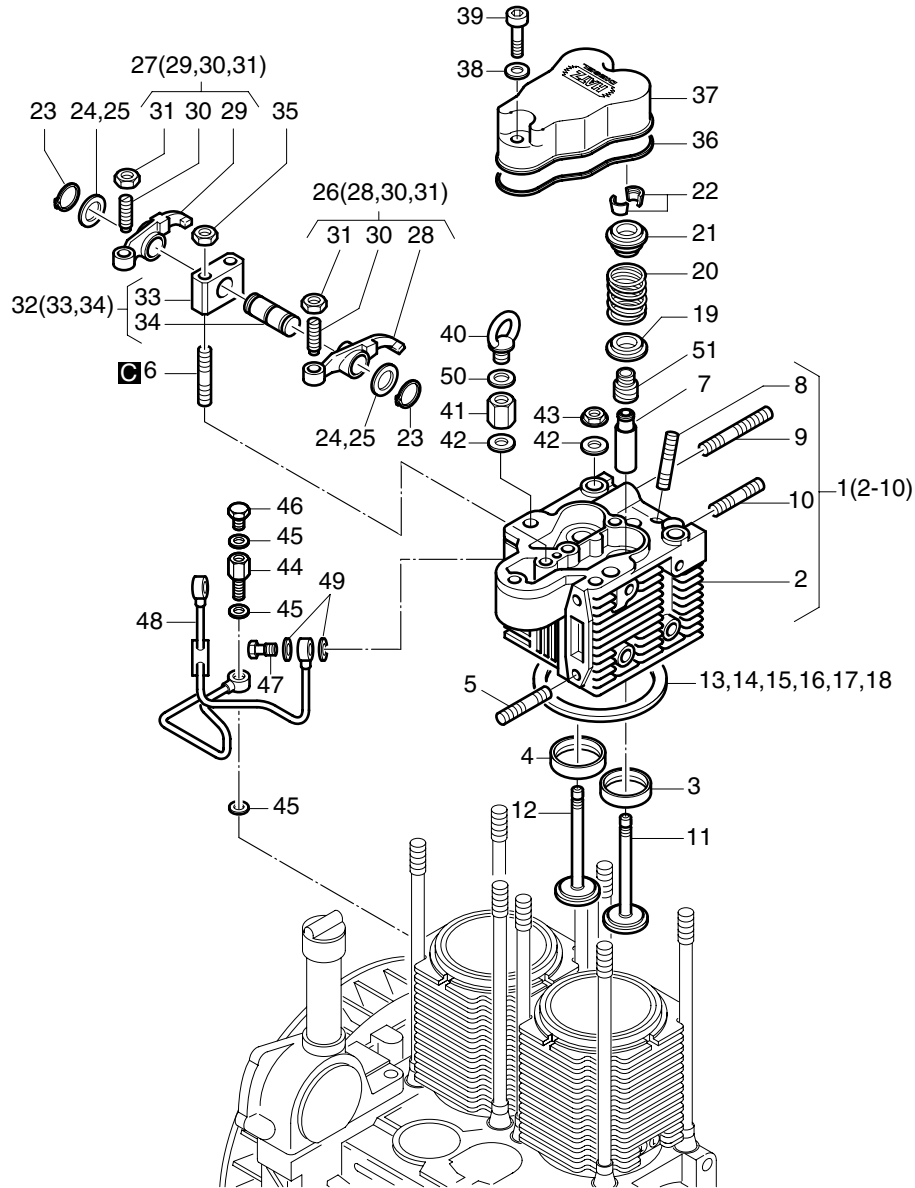


Fig.- No.	HATZ Ident-No.	Stück Qty.	W d / D	Bemerkungen Notes
2G40				
39	0000 501 775 00	4		M 8 x 40 DIN 912-8.8 A3C
40	0000 503 155 00	1		M10 DIN 580 A3C
41	0000 037 845 01	5		M 10
42	0000 037 914 00	8		
43	0000 031 718 00	3		M 10
44	0000 503 140 01	1		M8 x 1
45	0000 500 009 00	4		d2 A 8 x 11,5 DIN 7603-Cu
46	0000 500 333 00	1		M8 x 1 x 12 DIN 961-8.8 A3C
47	0000 500 061 00	2		4-5-3 DIN 7643
48	0000 012 249 00	1		
49	0000 500 009 00	4		d2 A 8 x 11,5 DIN 7603-Cu
50	0000 037 873 00	0... 2		10,5 x 21 x 0,2
51	0000 504 052 00	4		d2

M10, M11, M17

Ölpumpe, Steuerdeckel, Schwungrad
 Oil pump, timing cover, flywheel
 Pompe à huile, couvercle distribution, volant
 Bomba de aceite, tapa de mando, volante
 Pompa olio, coperchio distribuzione, volano

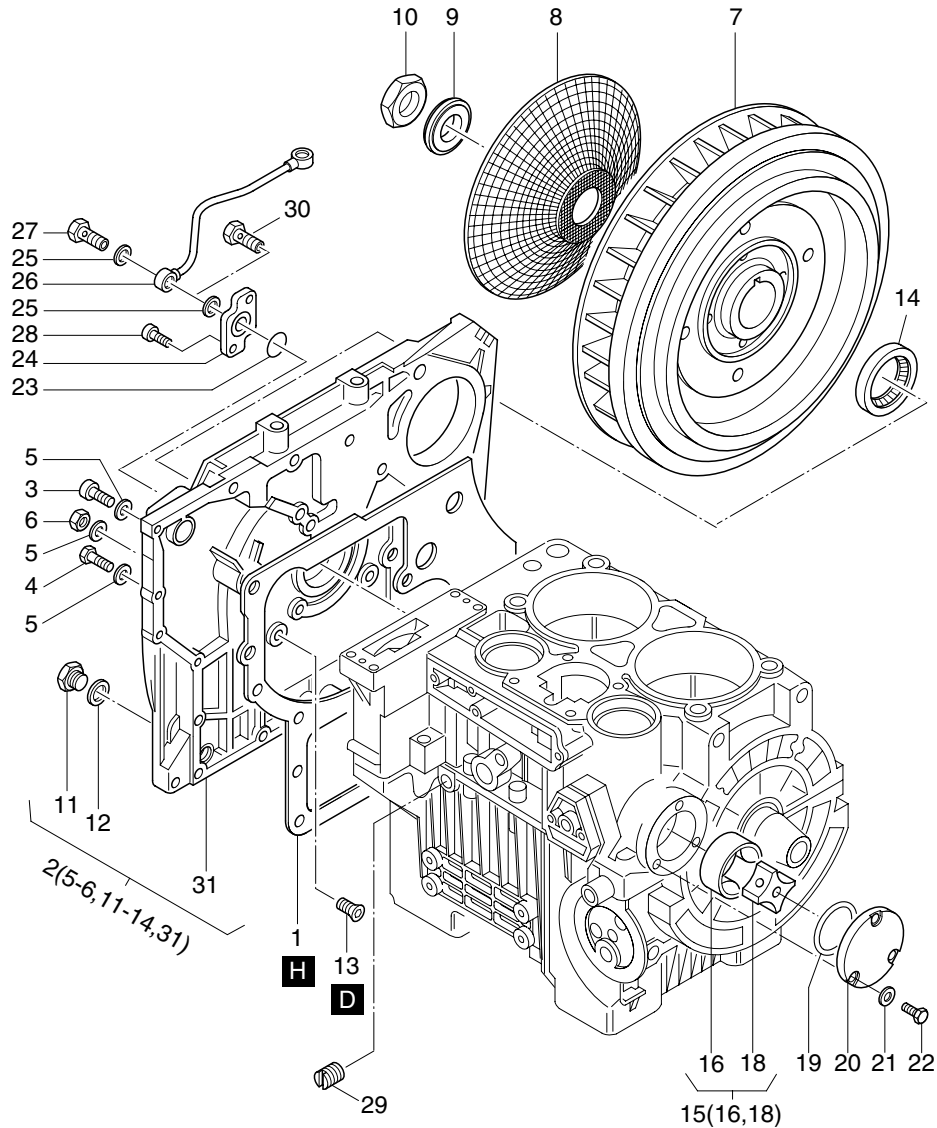


Fig.- No.	HATZ Ident-No.	Stück Qty.	W d / D	Bemerkungen Notes
2G40				
1	0000 505 850 00	1		D1 0,3 mm
2	0000 017 889 00	1		
3	0000 500 264 00	1		M 6 x 35 DIN 933-8.8 A3C
4	0000 500 921 00	18		M 6 x 25 DIN 933-8.8 A3C
5	0000 501 445 00	18		6,4 DIN 125-St A3C
6	0000 501 444 00	3		M 6 DIN 934 - 8 A3C
7	0000 037 921 01	1		
8	0000 503 134 00	1		
9	0000 039 753 00	1		
10	0000 040 313 00	1		
11	0000 503 110 00	1		W1 M14 x 1,5
12	0000 500 012 00	1		W4,D1 A 14 x 18 DIN 7603-Cu
13	0000 503 109 00	3		
14	0000 506 031 00	1		D1 38 x 52 x 7
15	0000 012 279 10	1		
16	-----	-		
18	-----	-		
19	0000 503 105 00	1		D1 41 x 1,78
20	0000 503 104 10	1		
21	0000 502 163 00	3		5,3 DIN 125-St A3C
22	0000 500 252 00	3		M5 x 16 DIN 933-8.8 A3C
23	0000 503 365 00	1		15,88 x 2,62
24	0000 503 364 00	1		
25	0000 500 009 00	2		D5 A 8 x 11,5 DIN 7603-Cu
26	0000 503 363 00	1		"H" s. Grp A05a Pos. 15
27	0000 500 061 00	1		4-5-3 DIN 7643 "H"
28	0000 502 745 00	2		M 5 x 12 DIN 912-8.8 A3C
29	0000 051 842 00	1		M14 x 1
30	0000 500 333 00	1		M8 x 1 x 12 DIN 961-8.8 A3C
31	-----	-		

M12

Startfüllung
 Extra fuel device
 Surcharge
 Sobre aliment.-arranque
 Suplemento

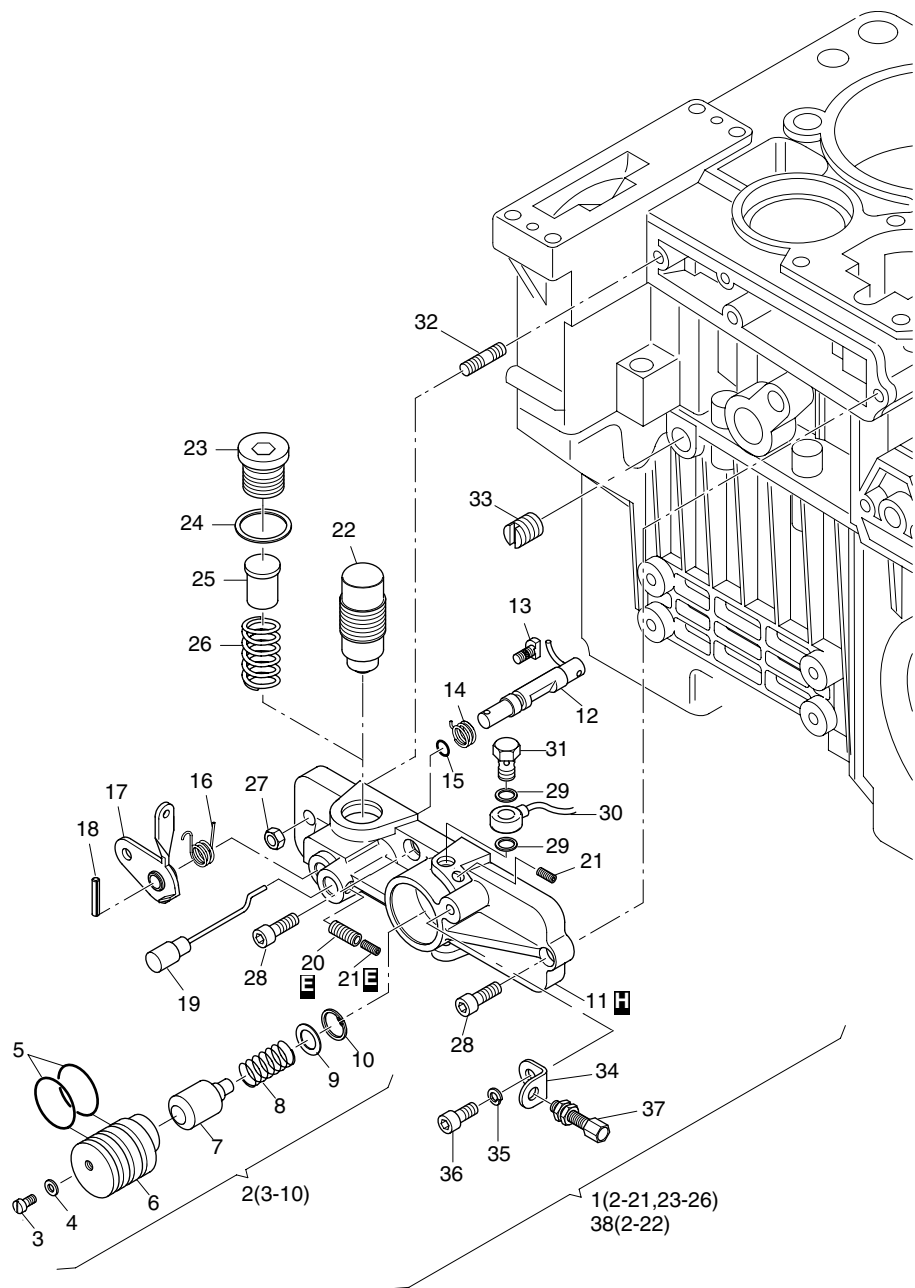


Fig.- No.	HATZ Ident-No.	Stück Qty.	W d / D	Bemerkungen Notes
2G40				
1	0000 016 656 20	1		
2	0000 016 652 10	1		
3	0000 505 142 00	1		M 4 x 4 DIN 84 - 4.8
4	0000 501 108 00	1		A4 x 8 DIN 7603-Cu
5	0000 504 998 00	2		26,7 x 1,78
6	-----	-		
7	-----	-		
8	0000 052 135 00	1		
9	0000 501 958 00	1		10 x 16 x 0,5 DIN 988
10	0000 502 242 00	1		J 16 x 1 DIN 472
11	-----	-		
12	0000 016 699 00	1		
13	0000 051 910 01	1		
14	0000 051 858 02	1		
15	0000 505 198 00	1		D1 6 x 2
16	0000 040 218 00	1		
17	0000 016 650 20	1		
18	0000 505 606 00	1		3 x 18 EN 28725
19	0000 017 049 00	1		
20	0000 038 895 00	1		
21	0000 502 623 00	2		M 4 x 10 DIN 915-45H Tuf
22	0000 016 654 00	1		
23	0000 500 443 00	1		M 22 x 1,5 DIN 908 A3C
24	0000 500 016 00	1		A 22 x 27 DIN 7603 Cu
25	0000 051 855 00	1		
26	0000 505 000 00	1		
27	0000 501 444 00	1		M 6 DIN 934 - 8 A3C
28	0000 503 238 00	3		M 6 x 16 DIN 6912-8.8 A3C
29	0000 500 009 00	2		A 8 x 11,5 DIN 7603-Cu
30	0000 016 701 00	1		
31	0000 500 061 00	1		4-5-3 DIN 7643
32	0000 501 392 01	1		M6 x 16 DIN 939-8.8 A3C
33	0000 051 842 00	1		M14 x 1
34	0000 051 869 00	1		
35	0000 501 709 00	1		6 DIN 128 - A3C
36	0000 501 491 00	1		M 6 x 12 DIN 912-8.8 A3C
37	0000 503 069 00	1		
38	0000 017 428 10	1		

M14

Einspritzausrstung
 Injection equipment
 Equipment d'injection
 Equipo de inyeccin
 Equipaggiamento di iniezione

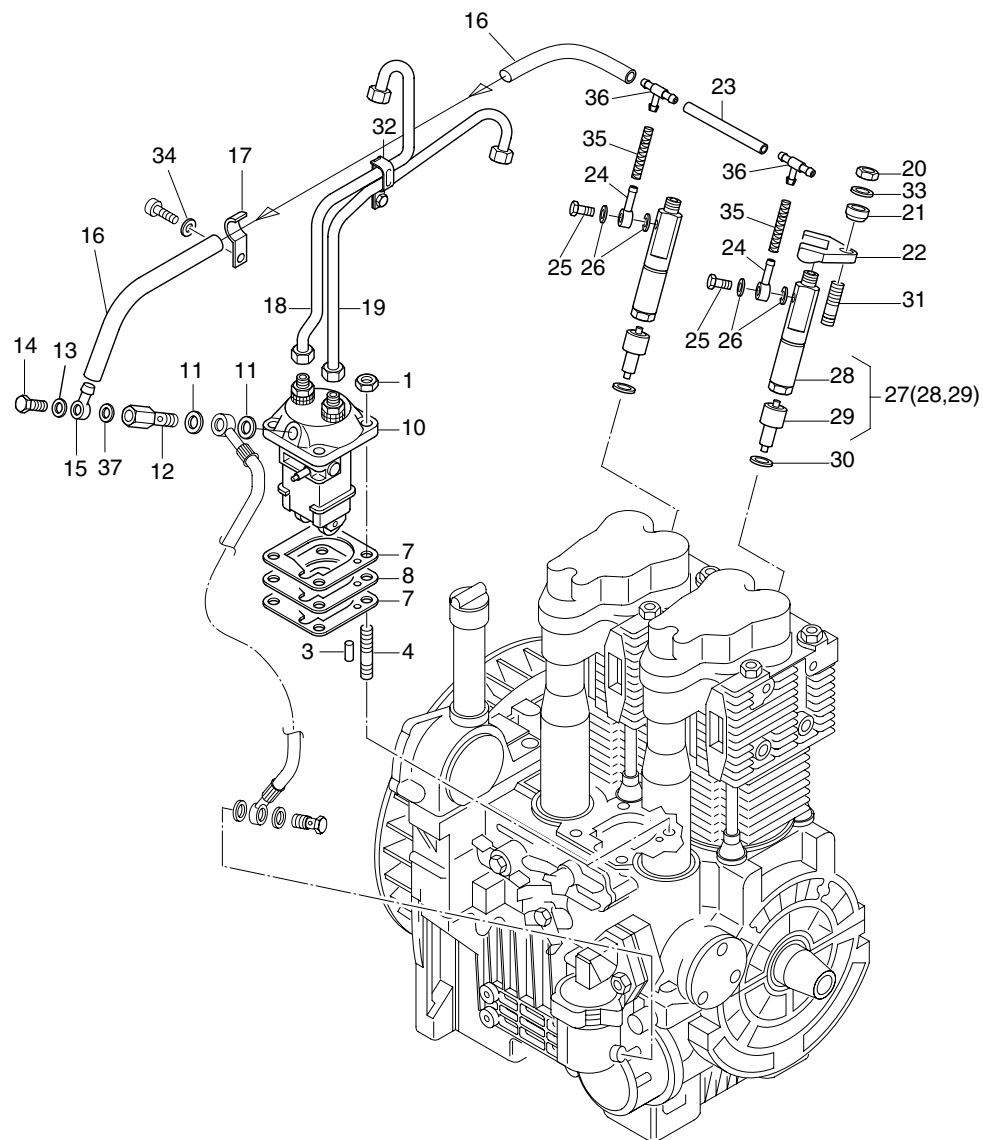


Fig.- No.	HATZ Ident-No.	Stck Qty.	W d / D	Bemerkungen Notes
2G40				
1	0000 501 480 00	4		M 8 DIN 934-8 A3C
3	0000 503 122 00	1		4 H 8 x 12 DIN 7
4	0000 500 983 00	4		M 8 x 20 DIN 835-8.8 A3C
7	0000 503 123 00	2... 4		D2 0,10mm
8	0000 505 522 00	0... 2		D2 0,30mm
10	0000 505 690 20	1		
11	0000 500 011 00	2		D3 A 12 x 15,5 DIN 7603-Cu
12	0000 012 232 01	1		
13	0000 500 009 00	1		D5 A 8 x 11,5 DIN 7603-Cu
14	0000 503 117 01	1		
15	0000 500 157 00	1		NW 3
16	0000 039 020 10	1		3,5 x 390 mm
17	0000 031 747 00	1		
18	0000 012 409 10	1		
19	0000 012 410 10	1		
20	0000 501 480 00	2		M 8 DIN 934-8 A3C
21	0000 040 357 00	2		
22	0000 037 924 01	2		
23	0000 053 478 00	1		3,5 x 125 mm
24	0000 503 334 00	2		
25	0000 503 130 00	2		M 6
26	0000 503 131 00	4		d2 A 6 x 10 DIN 7603-Cu.
27	0000 505 691 10	2		
28	-----	-		
29	0000 505 692 10	2		
30	0000 040 258 00	2		d1
31	0000 500 384 00	2		M 8 x 35 DIN 835-8.8 A3C
32	0000 503 141 00	1		
33	0000 502 085 00	2		8 DIN 128 A3C
34	0000 501 445 00	1		6,4 DIN 125-St A3C
35	0000 041 875 10	2		3,5 x 45 mm
36	0000 505 901 00	2		
37	0000 042 654 00	1		8 x 14 x 4

Luftführung
Air ducting
Carter ventilation
Conducción de aire
Carter ventilatore

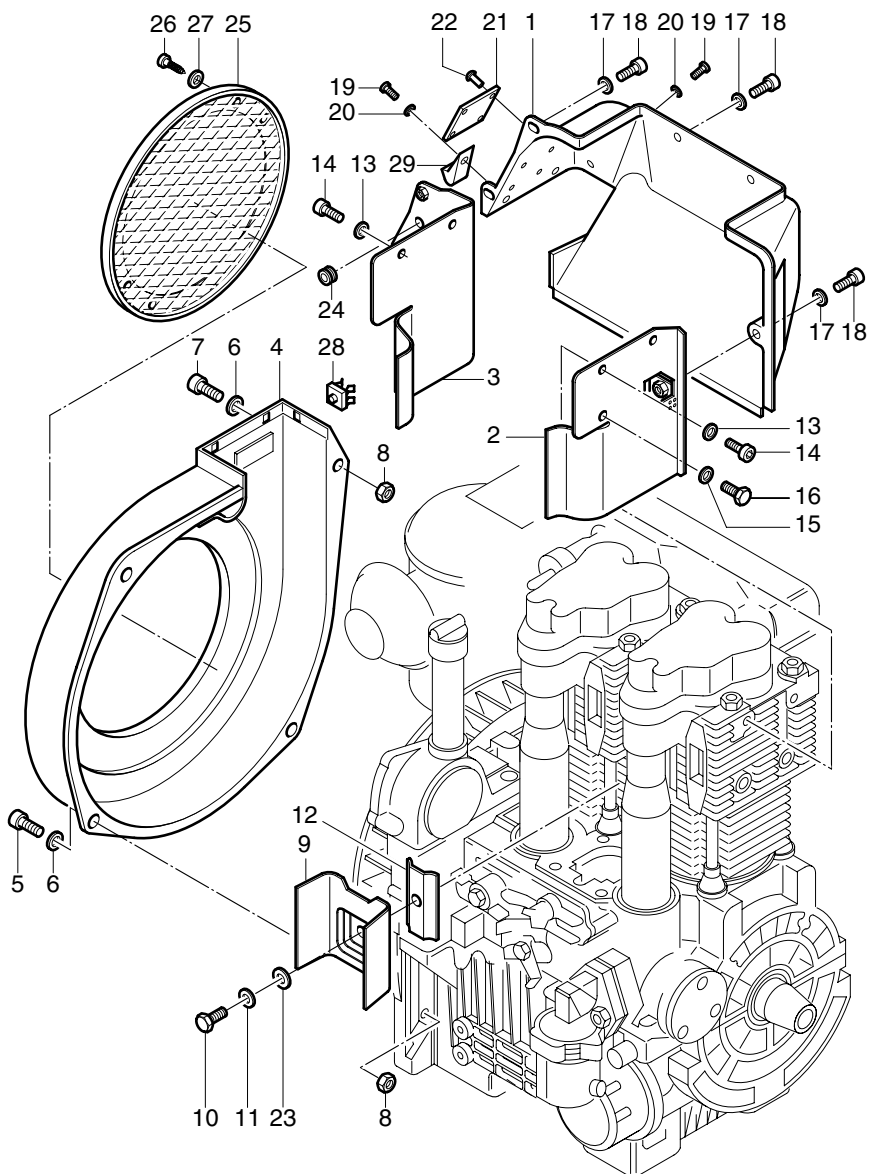


Fig.- No.	HATZ Ident-No.	Stück Qty.	W d / D	Bemerkungen Notes
2G40				
1	0000 037 844 00	1		
2	0000 012 259 00	1		
3	0000 012 258 00	1		
4	0000 503 142 00	1		
5	0000 501 707 00	3		M 6 x 16 DIN 912-8.8 A3C
6	0000 501 445 00	4		6,4 DIN 125-St A3C
7	0000 501 706 00	1		M 6 x 20 DIN 912-8.8 A3C
8	0000 501 444 00	4		M 6 DIN 934 - 8 A3C
9	0000 037 843 00	1		
10	0000 501 655 00	1		M 6 x 12 DIN 933-8.8 A3C
11	0000 501 709 00	1		6 DIN 128 - A3C
12	0000 012 261 00	1		
13	0000 501 709 00	4		6 DIN 128 - A3C
14	0000 501 707 00	4		M 6 x 16 DIN 912-8.8 A3C
15	0000 502 085 00	2		8 DIN 128 A3C
16	0000 500 985 00	2		M 8 x 16 DIN 933-8.8 A3C
17	0000 501 445 00	5		6,4 DIN 125-St A3C
18	0000 503 338 00	5		M 6 x 12 DIN 912-8.8 A3C
19	0000 503 346 00	3		M 4 x 12 DIN 912-8.8 A3C
20	0000 503 154 00	3		34 DIN 137 A3C
21	-----	-		
22	0000 400 025 00	4		2,4
23	0000 501 445 00	1		6,4 DIN 125-St A3C
24	0000 503 348 00	1		
25	0000 011 407 01	1		
26	0000 503 349 00	4		B 4,2 x 9,5 DIN 7981 A3C
27	0000 501 472 00	4		4,3 DIN 125 - A3C
28	0000 504 085 00	3		M4
29	0000 503 268 00	4		

M27

Luftansaugrohr
 Air intake manifold
 Tube d'aspiration d'air
 Tubo de conduccion
 Collettore aspirazione

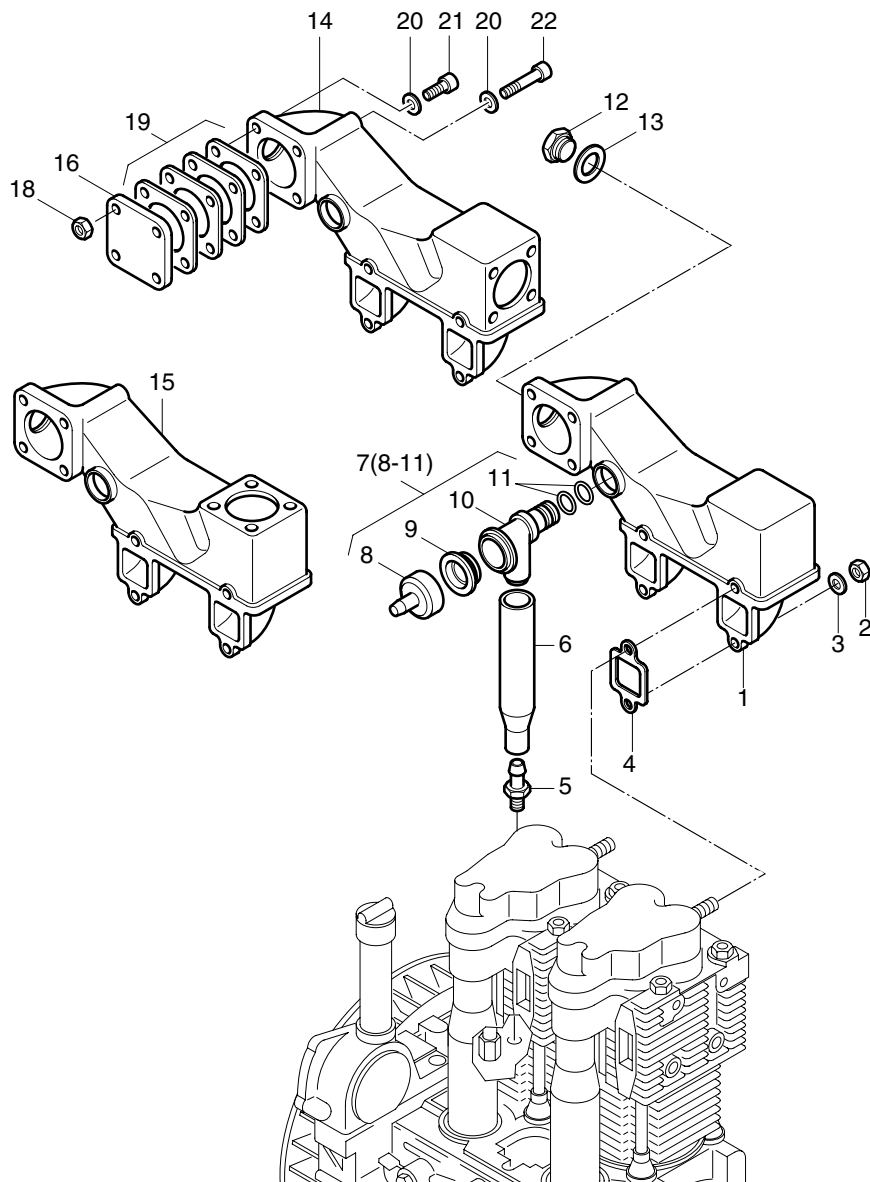


Fig.- No.	HATZ Ident-No.	Stück Qty.	W d / D	Bemerkungen Notes
2G40				
1	0000 037 841 21	1		
2	0000 400 284 00	4		VM 8 DIN 980-8 C3A
3	0000 500 951 00	4		A 8 DIN 137 A3C
4	0000 037 839 02	2		d1
5	0000 503 030 00	1		
6	0000 037 840 01	1		
7	0000 012 256 10	1		
8	0000 035 686 00	1		
9	0000 035 687 00	1		
10	-----	-		
11	0000 503 262 00	2		11,3 x 2,4
12	0000 501 404 00	1		AM22x1,5DIN7604-5.8A3C
13	0000 500 016 00	1		d1 A 22 x 27 DIN 7603 Cu
14	0000 037 874 02	1		
15	0000 039 430 01	1		
16	0000 039 397 00	1		
18	0000 501 480 00	4		M 8 DIN 934-8 A3C
19	0000 012 856 00	1		
20	0000 501 481 00	4		8,4 DIN 125-St A3C
21	0000 501 759 00	2		M 8 x 30 DIN 912-8.8 A3C
22	0000 501 831 00	2		M 8 x 90 DIN 912-8.8 A3C

Drehzahlverstellung
Speed control
Reglage regime
Ajuste de revoluciones
Comando acceleratore

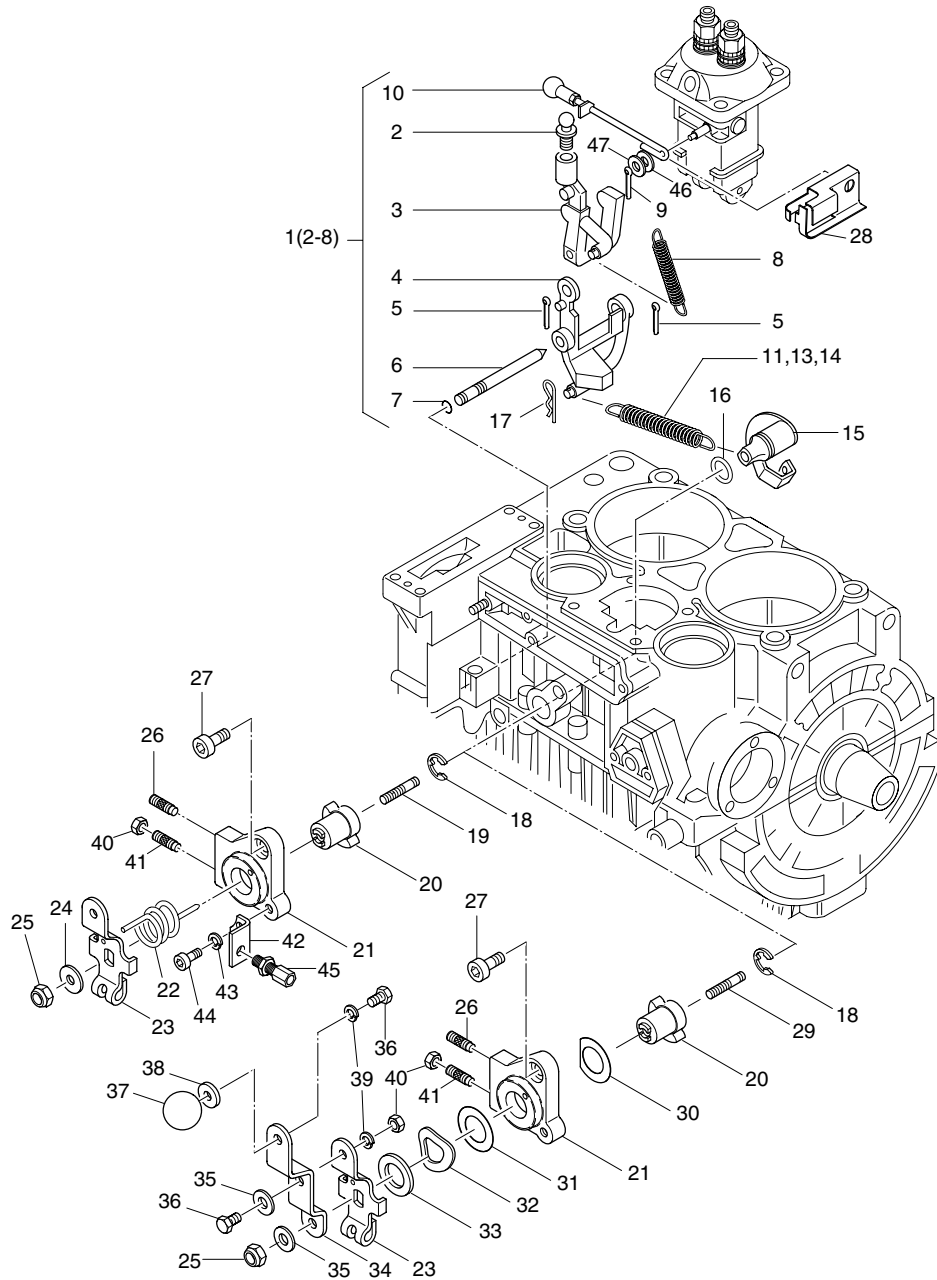


Fig.- No.	HATZ Ident-No.	Stück Qty.	W d / D	Bemerkungen Notes
		2G40		
1	0000 012 225 10	1		
2	-----	-		
3	-----	-		
4	-----	-		
5	0000 503 084 00	2		1,6 x 8 DIN 94
6	0000 503 079 00	1		
7	0000 503 081 00	2		D2 2,9 x 1,78
8	0000 042 767 00	1		
9	0000 500 360 00	1		2 x 10 DIN 94
10	0000 020 148 00	1		
11	0000 041 966 00	0... 1		ø 0,9 mm n=1500...2300 min-1
13	0000 041 968 01	0... 1		ø 1,1 mm n=2300...3000 min-1
13	0000 041 969 01	0... 1		ø 1,25 mm n=3001...3600 min-1
14	0000 041 964 00	0... 1		ø 0,8 mm n=1500min-1 50Hz Gen
14	0000 042 832 00	0... 1		ø 0,9 mm n=1800min-1 60Hz Gen
15	0000 040 883 00	1		
16	0000 503 065 00	1		D2 8,73 x 1,78
17	0000 503 085 00	1		
18	0000 505 008 00	1		8 DIN 6799
19	0000 503 286 00	1		M6 x 25 DIN 938-8.8 A3C
20	0000 051 854 00	1		
21	0000 051 848 00	1		
22	0000 503 093 00	1		
23	0000 503 094 00	1		
24	0000 501 143 00	1		6,4 x 17 x 3 DIN 7349 A3C
25	0000 503 283 00	1		VM 6 DIN 980-8 A3C
26	0000 502 863 00	1		M 6 x 16 DIN 915 Tuf. 360
27	0000 500 520 00	1		M 8 x 20 DIN 6912-8.8 A3C
28	0000 051 853 01	1		
29	0000 505 110 00	1		M 6 x 30 DIN 938 - A3C
30	0000 052 074 00	1		
31	0000 034 560 00	1		19 / 0,40 mm
32	0000 505 082 00	1		B 18 DIN 137 A3C
33	0000 052 024 00	1		18 x 30 x 3
34	0000 050 455 10	1		
35	0000 501 445 00	2		6,4 DIN 125-St A3C
36	0000 501 771 00	2		M 6 x 16 DIN 933-8.8 A3C
37	0000 501 951 00	1		E25-FS
38	0000 501 143 00	1		6,4 x 17 x 3 DIN 7349 A3C
39	0000 501 709 00	2		6 DIN 128 - A3C
40	0000 501 444 00	2		M 6 DIN 934 - 8 A3C
41	0000 501 381 00	0... 1		M6 x 35 DIN 915 45H
41	0000 505 078 00	0... 1		M 6 x 45
42	0000 051 892 00	1		
43	0000 501 709 00	1		6 DIN 128 - A3C
44	0000 501 491 00	1		M 6 x 12 DIN 912-8.8 A3C
45	0000 503 091 00	1		
46	0000 502 163 00	1		5,3 DIN 125-St A3C
47	0000 505 144 00	0... 2		5 x 10 x 0,3 DIN 988

Kraftstoff
Fuel
Carburant
Combustible
Serbatoio

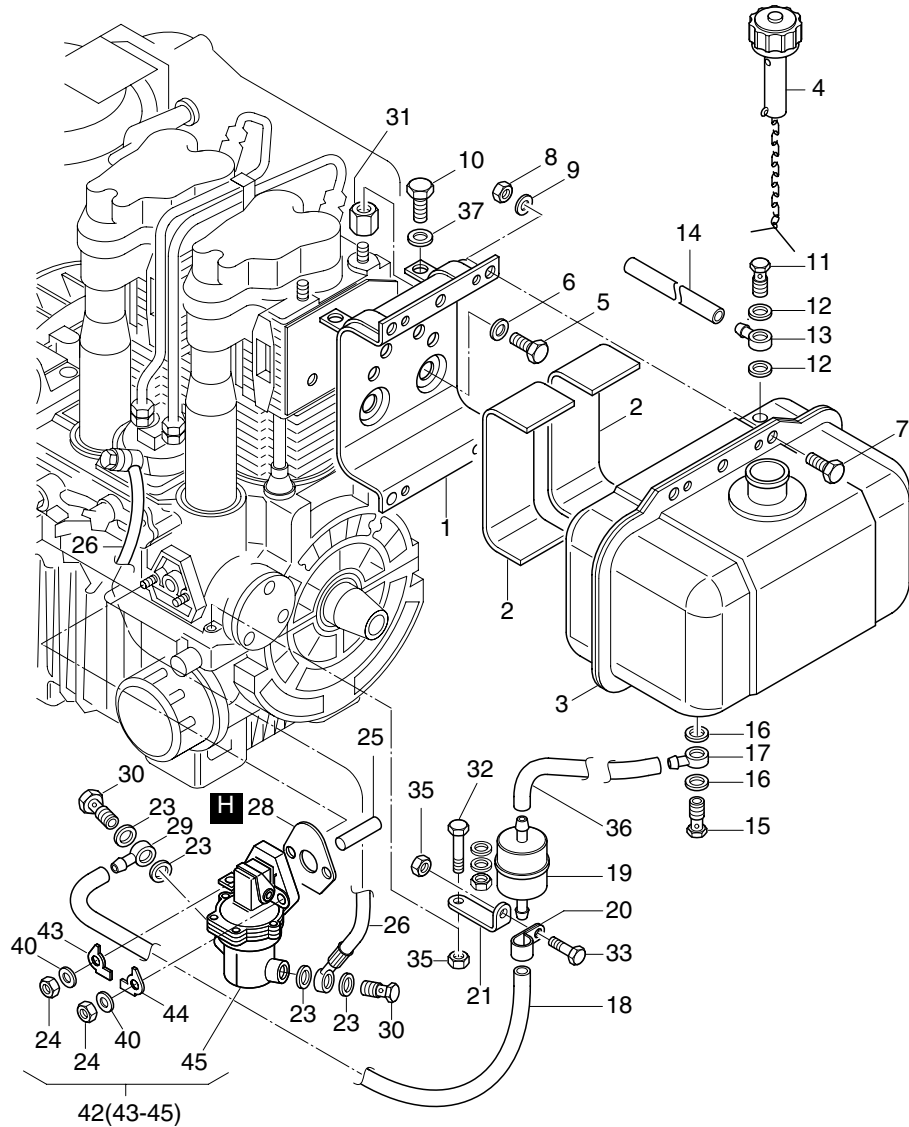


Fig.- No.	HATZ Ident-No.	Stück Qty.	W d / D	Bemerkungen Notes
2G40				
1	0000 039 189 00	1		
2	0000 502 919 00	2		
3	0000 502 917 00	1		
4	0000 011 253 00	1		
5	0000 501 354 00	2		M 8 x 20 DIN 933-8.8 A3C
6	0000 501 481 00	2		8,4 DIN 125-St A3C
7	0000 501 654 00	4		M 8 x 16 DIN 912-8.8 A3C
8	0000 501 480 00	4		M 8 DIN 934-8 A3C
9	0000 502 085 00	4		8 DIN 128 A3C
10	0000 500 922 00	2		M 10 x 16 DIN 933-8.8 A3C
11	0000 500 061 00	1		4-5-3 DIN 7643
12	0000 500 009 00	2		A 8 x 11,5 DIN 7603-Cu
13	0000 500 157 00	1		NW 3
14	0000 039 621 10	1		3,5 x 160 mm
15	0000 500 064 00	1		10-3 DIN 7643
16	0000 500 012 00	2		A 14 x 18 DIN 7603-Cu
17	0000 500 159 00	1		NW 8 / 6
18	0000 034 932 10	1		7 x 280 mm
19	0000 504 788 00	1	W2	Filter
20	0000 501 584 00	1		14 / 15
21	0000 039 382 00	1		
23	0000 500 010 00	4		A 10 x 16 DIN 7603-Cu
24	0000 503 353 00	2		M 8 SW 12 A3C
25	0000 502 915 00	1		
26	0000 013 533 00	1		
28	0000 041 185 00	0... 1	D1	1,0mm
28	0000 041 186 00	0... 1	D1	1,4mm
29	0000 400 926 00	1		NW 4 / 6
30	0000 500 062 00	2		6 - 3 DIN 7643
31	0000 037 845 01	2		M 10
32	0000 503 285 00	1		M 6 x 65 DIN 933-8.8 A3C
33	0000 501 771 00	1		M 6 x 16 DIN 933-8.8 A3C
35	0000 501 444 00	1		M 6 DIN 934 - 8 A3C
36	0000 035 255 10	1		7 x 180 mm
37	0000 501 459 00	2		10,5 DIN 125-St A3C
40	0000 500 951 00	2		A 8 DIN 137 A3C
42	0000 016 013 00	1		
43	0000 041 325 00	1		
44	0000 041 324 00	1		
45	-----	-		

Luftfilter
Air filter
Filtre à air
Filtro de aire
Filtro aria

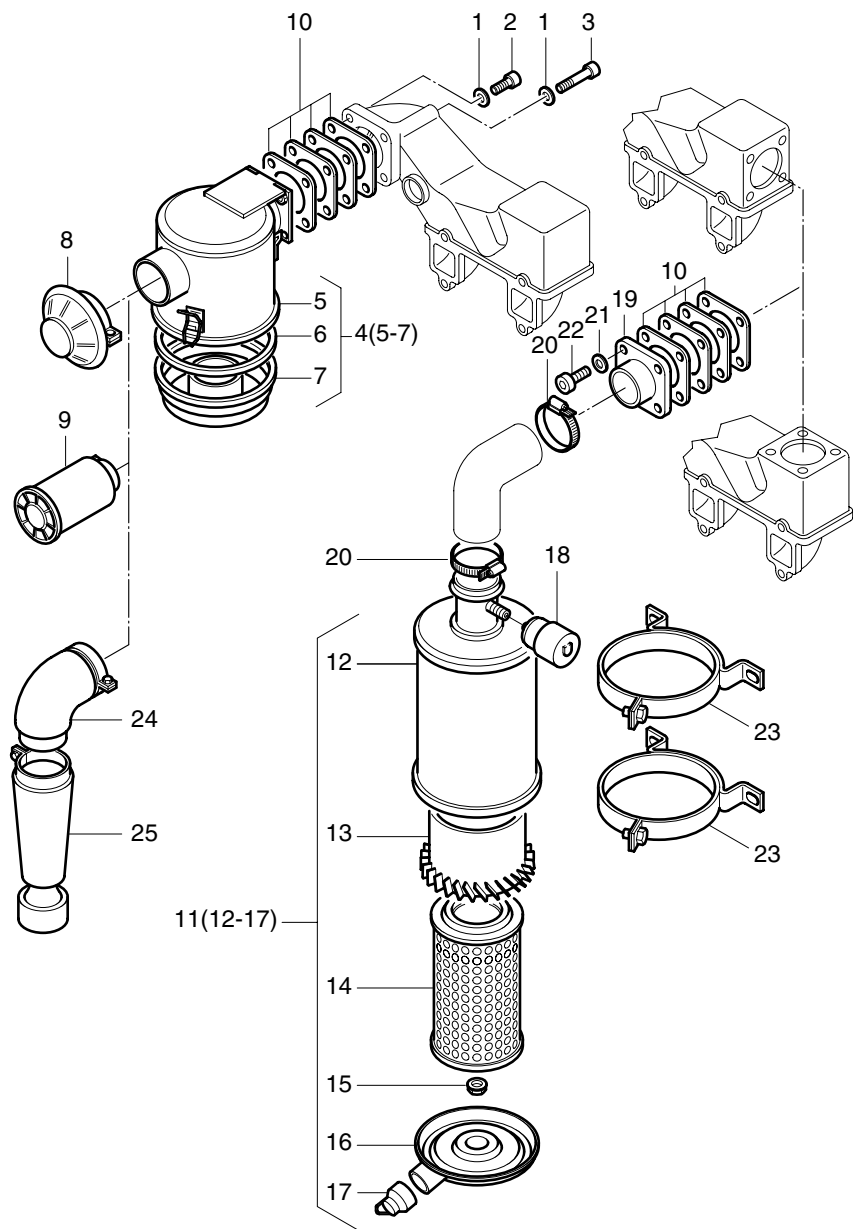


Fig.- No.	HATZ Ident-No.	Stück Qty.	W d / D	Bemerkungen Notes
2G40				
1	0000 501 481 00	4		8,4 DIN 125-St A3C
2	0000 501 759 00	2		M 8 x 30 DIN 912-8.8 A3C
3	0000 501 831 00	2		M 8 x 90 DIN 912-8.8 A3C
4	0000 011 222 10	1		
5	-----	-		
6	0000 490 380 00	1		
7	0000 490 595 00	1		
8	0000 400 404 00	1		
9	0000 010 359 02	1		
10	0000 012 856 00	1		
11	0000 503 678 00	1		
12	-----	-		
13	-----	-		
14	0000 490 616 00	1		
15	-----	-		
16	-----	-		
17	-----	-		
18	0000 503 330 00	1		
19	0000 011 989 00	1		Ø 50 mm
20	0000 400 955 00	2		50 - 70
21	0000 502 085 00	4		8 DIN 128 A3C
22	0000 502 063 00	4		M 8 x 18 DIN 912-8.8 A3C
23	0000 503 679 00	2		
24	0000 011 930 00	1		
25	0000 011 931 00	1		

Abgasdämpfer
 Exhaust silencer
 Silencieux
 Silenciador
 Marmitta

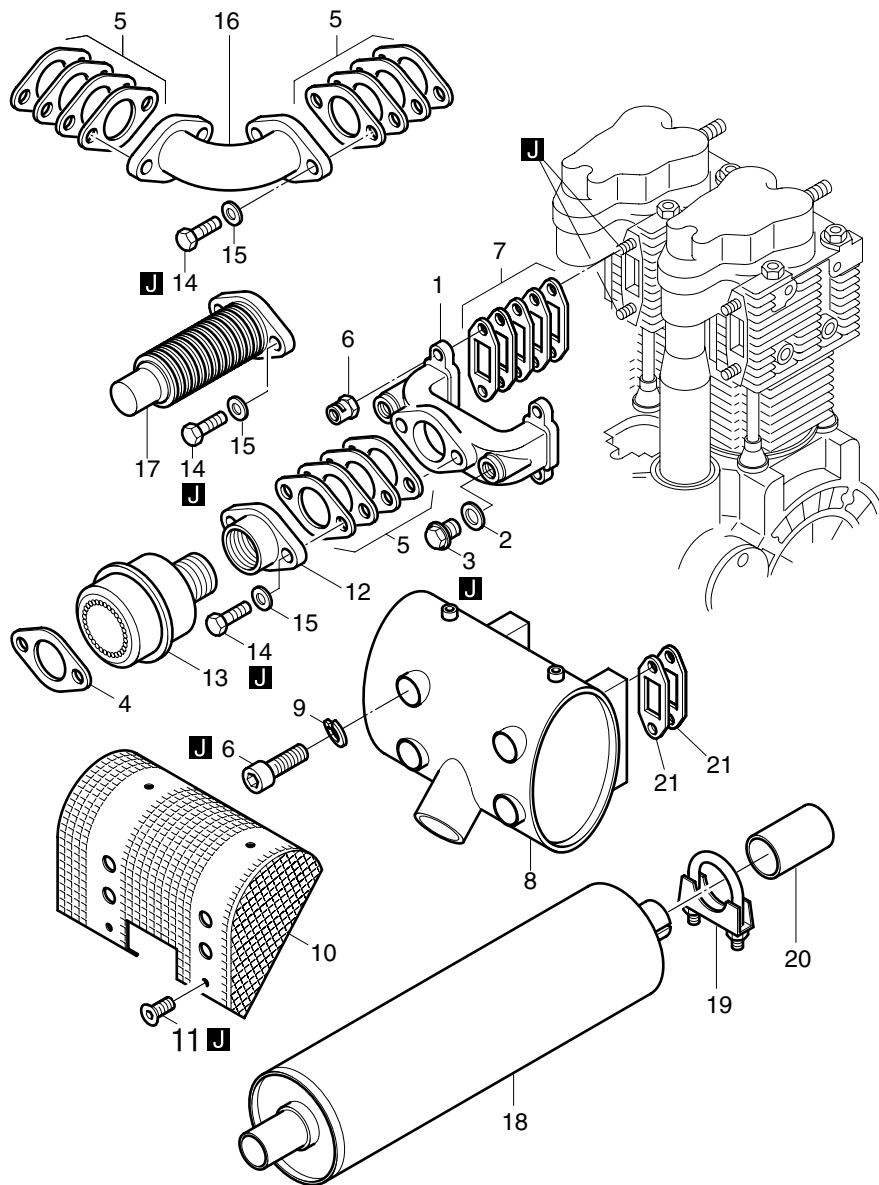


Fig.- No.	HATZ Ident-No.	Stück Qty.	W d / D	Bemerkungen Notes
2G40				
1	0000 039 198 00	1		
2	0000 032 288 00	2	d1	
3	0000 500 447 00	2		R 1/4 DIN 910 - 5.8 A3C
4	0000 500 606 00	1		42 x 68 DIN 71501
5	0000 012 858 00	1		
6	0000 504 040 00	4		M 8 x 30 DIN 912-8.8 C4P
7	0000 012 855 00	2	d1	
8	0000 011 290 10	1		
9	0000 500 028 00	4		8 DIN 128
10	0000 011 395 10	1		
11	0000 504 225 01	4		M 6 x 12 DIN 7991 - 8.8 A3C
12	0000 038 291 00	1		R 1 1/4
13	0000 008 722 00	1		R 1 1/4
14	0000 503 272 00	2		M 10 x 25 DIN 933-8.8 C4P
15	0000 501 356 00	2		10 DIN 128 A3C
16	0000 011 397 00	1		
17	0000 503 231 00	1		
18	0000 010 507 00	1		
19	0000 503 398 00	1		
20	0000 038 485 00	1		
21	0000 039 848 00	4		

Z05a

Starter, Generator, Öldruckschalter
 Starter, alternator, oil pressure switch
 Démarreur, alternateur, interr. press huile
 Arrancador, alternador, interr. pres. Aceite
 Motorino avviamento, alternatore, pressaostato olio

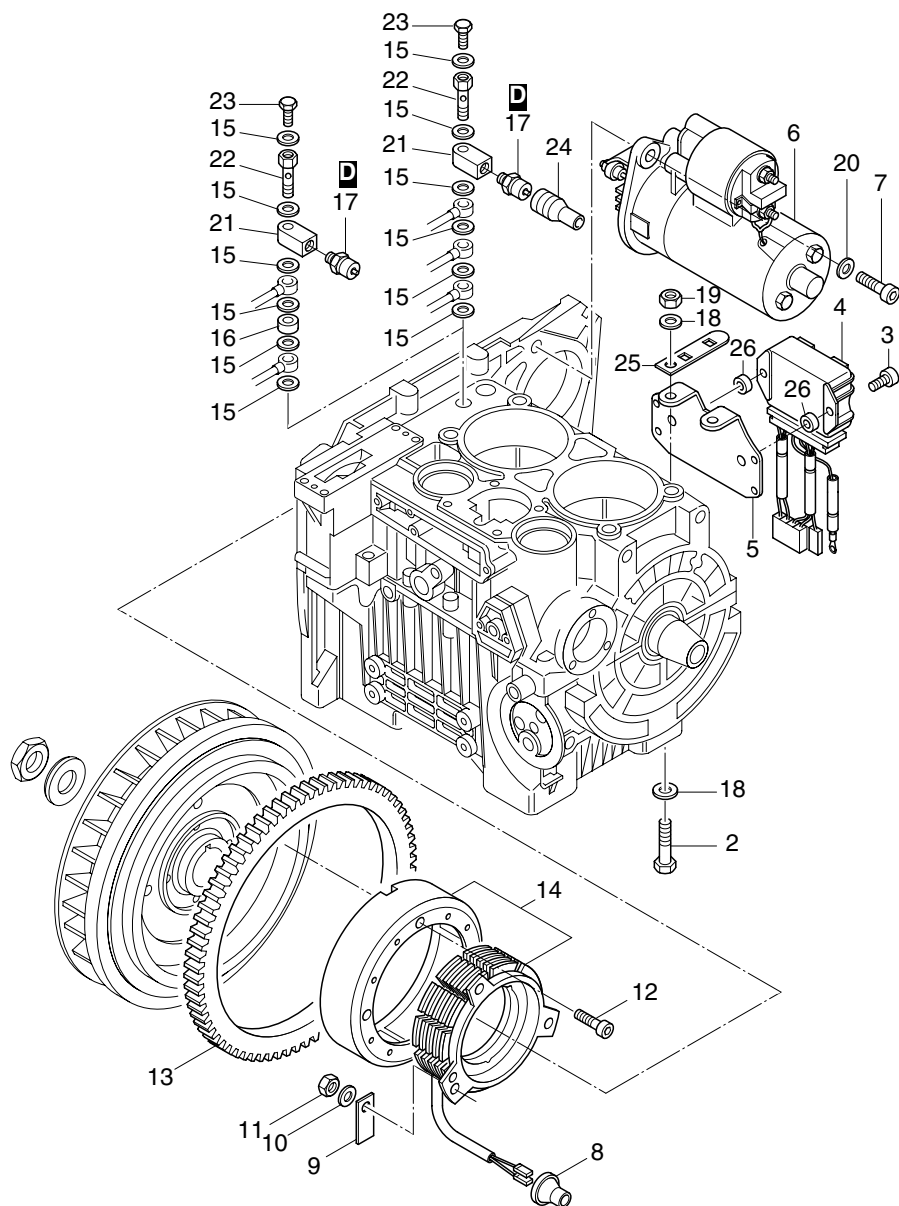


Fig.- No.	HATZ Ident-No.	Stück Qty.	W d / D	Bemerkungen Notes
2G40				
2	0000 503 837 00	2		M 6 x 55 DIN 931-8.8 A3C
3	0000 501 775 00	2		M 8 x 40 DIN 912-8.8 A3C
4	0000 019 838 00	1		12 V
4	0000 019 839 00	1		24 V
5	0000 039 581 00	1		
6	0000 504 967 00	1		12 V, 2,0 KW
6	0000 505 464 01	1		24 V, 3,0 KW
7	0000 500 934 00	2		M 10 x 30 DIN 912-8.8 A3C
8	0000 040 391 00	1		
9	0000 502 935 00	1		
10	0000 501 445 00	3		6,4 DIN 125-St A3C
11	0000 501 444 00	3		M 6 DIN 934 - 8 A3C
12	0000 503 239 00	5		M 6 x 30 DIN 912-8.8 A3C
13	0000 037 922 00	1		
14	0000 019 285 00	1		12V, 280 W
14	0000 019 286 00	1		24 V, 280 W
15	0000 500 009 00	6		A 8 x 11,5 DIN 7603-Cu
16	0000 037 901 00	0... 1		8,4 x 12 x 10
17	0000 504 691 00	1		OIL 0,3 - 0,6 bar
18	0000 501 445 00	2		6,4 DIN 125-St A3C
19	0000 501 444 00	2		M 6 DIN 934 - 8 A3C
20	0000 501 459 00	2		10,5 DIN 125-St A3C
21	0000 039 321 00	1		
22	0000 037 900 02	1		
23	0000 500 333 00	1		M8 x 1 x 12 DIN 961-8.8 A3C
24	0000 503 294 00	1		
25	0000 039 262 00	1		
26	0000 050 292 00	2		9 x18 x 8

Z05b, Z10, Z11 Armaturenkasten, Leitungen
 Electric equipment, wirings
 Equipement électrique, cable
 Cuadro de mando, cables
 Cruscotto, cablaggio

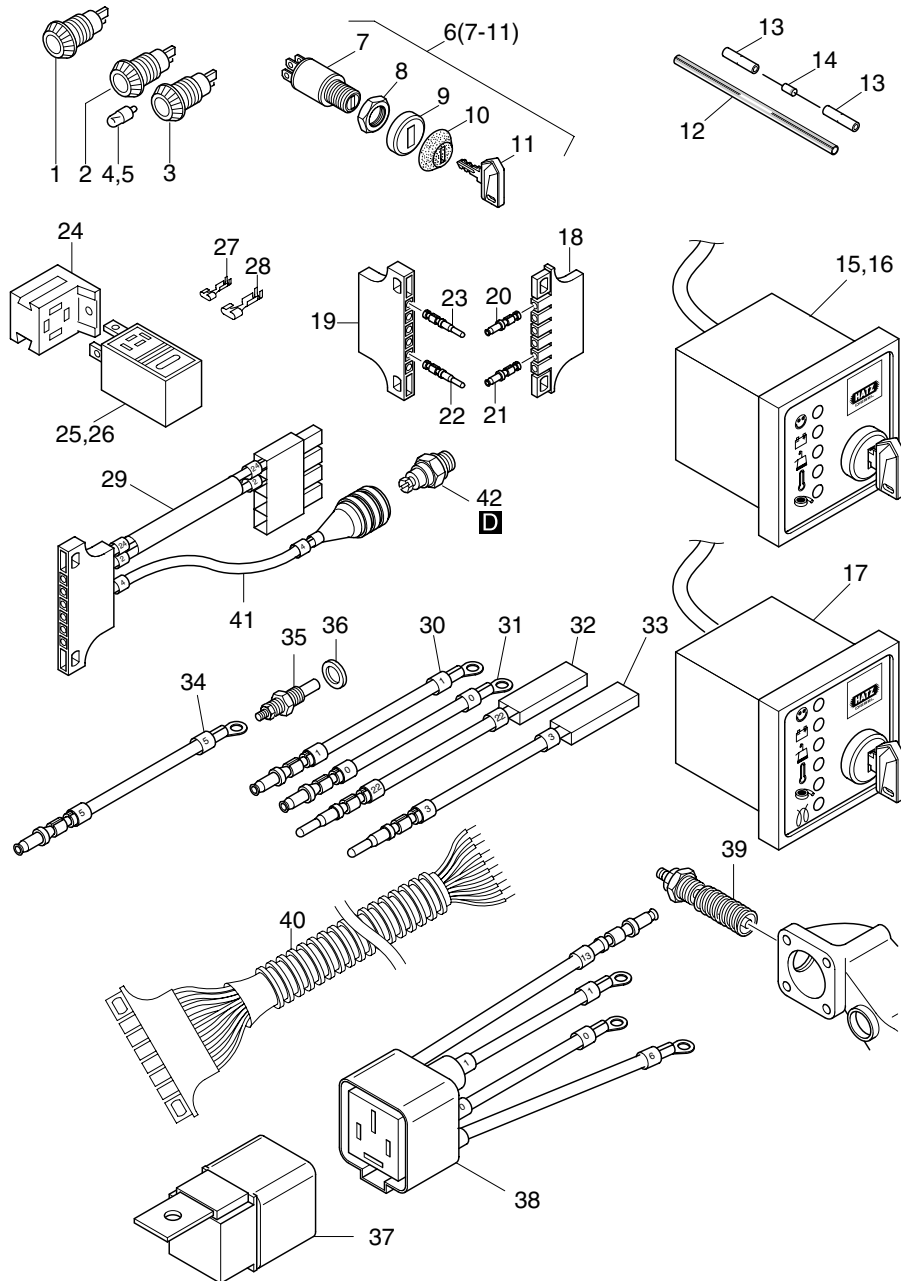


Fig.- No.	HATZ Ident-No.	Stück Qty.	W d / D	Bemerkungen Notes
		2G40		
1	0000 501 765 00			BATT.
2	0000 501 764 00			TEMP.
3	0000 501 766 00			OIL
4	0000 400 097 00			12 V - 2 W
5	0000 400 098 00			24 V - 2 W
6	0000 503 844 01			
7	-----			
8	-----			
9	-----			
10	0000 051 264 02			
11	0000 504 049 00			Nr. 14644
12	0000 036 700 00			4 x 120 mm
13	0000 501 892 00			
14	0000 503 444 00			1 N 4007
15	0000 015 518 02			12 V, A 1
16	0000 015 697 02			24 V, A 1
17	0000 015 589 01			12 V / 24 V, Aut.
18	0000 503 737 00			
19	0000 503 736 00			
20	0000 503 738 00			0,5 - 1,0
21	0000 503 739 00			1,5 - 2,5
22	0000 503 741 00			0,5 - 1,0
23	0000 503 743 00			2,5 - 4,0
24	0000 502 760 00			
25	0000 502 758 02			12 V HATZ MSR
26	0000 502 759 02			24 V HATZ MSR
27	0000 400 747 00			B 6,3 - 2,5 BZ
28	0000 502 768 00			9,5 - 6A
29	0000 014 036 20			
30	0000 016 790 00			(1) 520mm
31	0000 015 744 02			(0) 450mm
32	0000 015 268 00			(22) 360mm
33	0000 016 786 00			(3) 500mm
34	0000 011 423 10			(5) 950mm
35	0000 502 686 00			TEMP. 12-24V
36	0000 501 958 00			10 x 16 x 0,5 DIN 988
37	0000 505 727 00			RELAIS
38	0000 018 762 00			
39	0000 501 639 00			184G
40	0000 015 498 01			K 2 - 2 mm
41	0000 011 932 11			(4)
42	0000 504 691 00			OIL 0,3 - 0,6 bar

Z06, Z15

Motorfüße, Anschlußgehäuse
 Engine brackets, intermediate housing
 Pieds moteur, bride raccord
 Soportes del motor, caja de conexión
 Staffe supporto motore, flangiatura

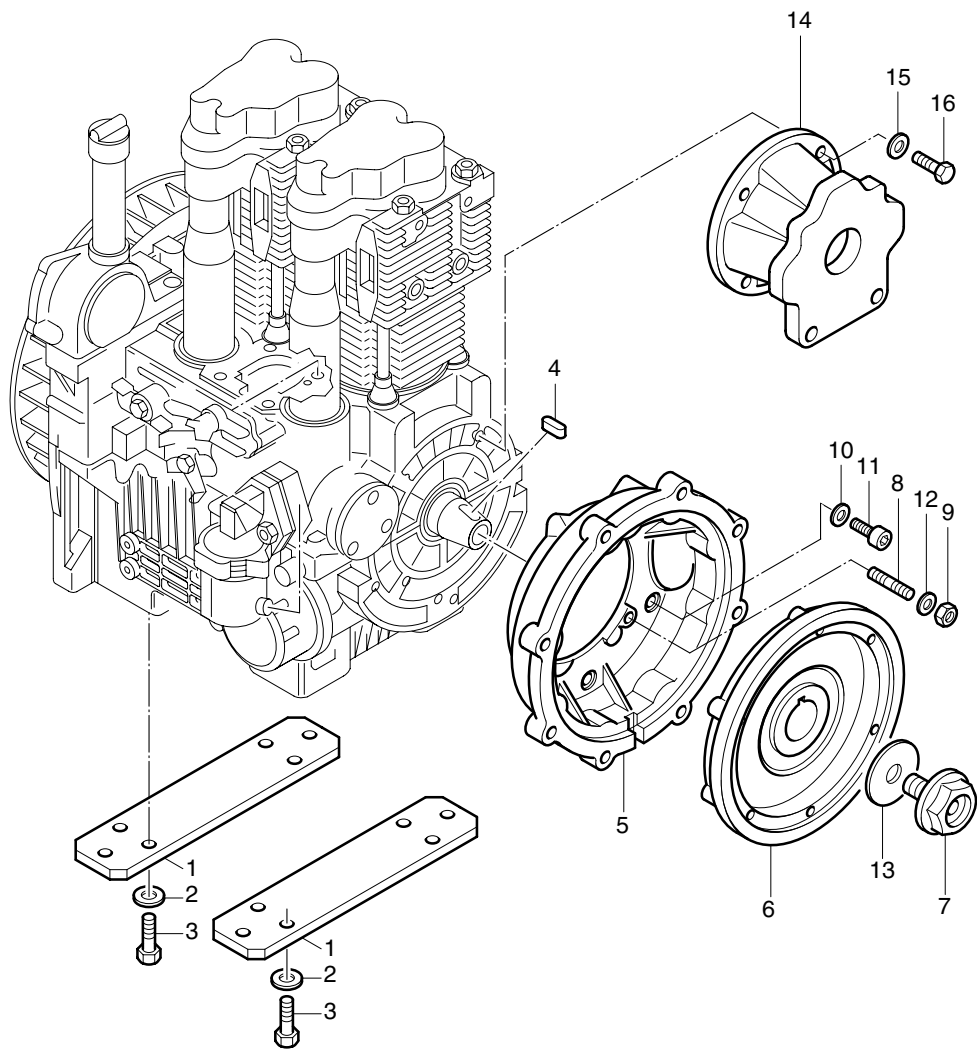


Fig.- No.	HATZ Ident-No.	Stück Qty.	W d / D	Bemerkungen Notes
		2G40		
1	0000 039 200 00	2		
2	0000 501 356 00	8		10 DIN 128 A3C
3	0000 503 276 00	8		M 10 x 35 DIN 933 - 8.8 A3C
4	0000 500 112 00	1		A 6 x 6 x 25 DIN 6885
5	0000 502 954 00	1		SAE 5
6	0000 502 955 00	1		
7	0000 502 956 00	1		M 18 x 1,5
8	0000 500 404 00	4		M 10 x 25 DIN 835-8.8
9	0000 501 458 00	4		M 10 DIN 934-8 A3C
10	0000 501 459 00	5		10,5 DIN 125-St A3C
11	0000 503 278 00	5		M 10 x 35 DIN 912-8.8 A3C
12	0000 501 459 00	4		10,5 DIN 125-St A3C
13	0000 503 047 00	1		21 x 60 x 1,5
14	0000 039 292 00	1		ø 46mm
15	0000 501 459 00	4		10,5 DIN 125-St A3C
16	0000 501 364 00	4		M 10 x 25 DIN 933 - 8.8 A3C

Z07

Zusatzölkühlung
 Add. Oil-cooling system
 Refroid. D'huile sup.
 Refrig. P. aceite sup.
 Sistema addizionale di raffreddamento olio

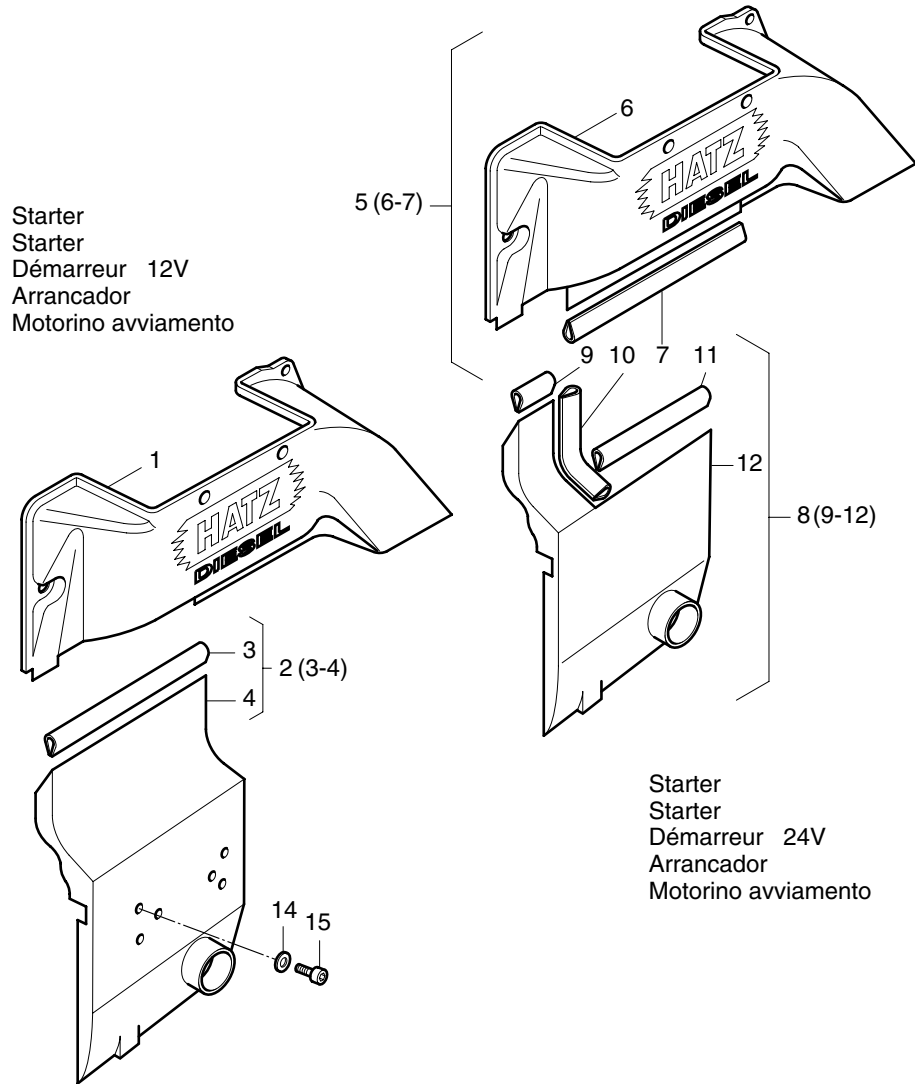


Fig.- No.	HATZ Ident-No.	Stück Qty.	W d / D	Bemerkungen Notes
2G40				
1	0000 039 959 00	1		
2	0000 014 376 10	1		
3	0000 039 999 00	1		200 mm
4	-----	-		
5	0000 014 375 00	1		
6	-----	-		
7	0000 050 070 00	1		190 mm
8	0000 014 400 10	1		
9	0000 050 073 00	1		48 mm
10	0000 050 072 00	1		115 mm
11	0000 050 071 00	1		160 mm
12	-----	-		
14	0000 501 445 00	2		6,4 DIN 125-St A3C
15	0000 501 771 00	2		M 6 x 16 DIN 933-8.8 A3C

Hubmagnet zur Drehzahlverstellung
 Lifting magnet for speed control
 El. Aimant reglage regime
 Elevador magnet. ajuste de revoluciones
 Magnete comando acceleratore

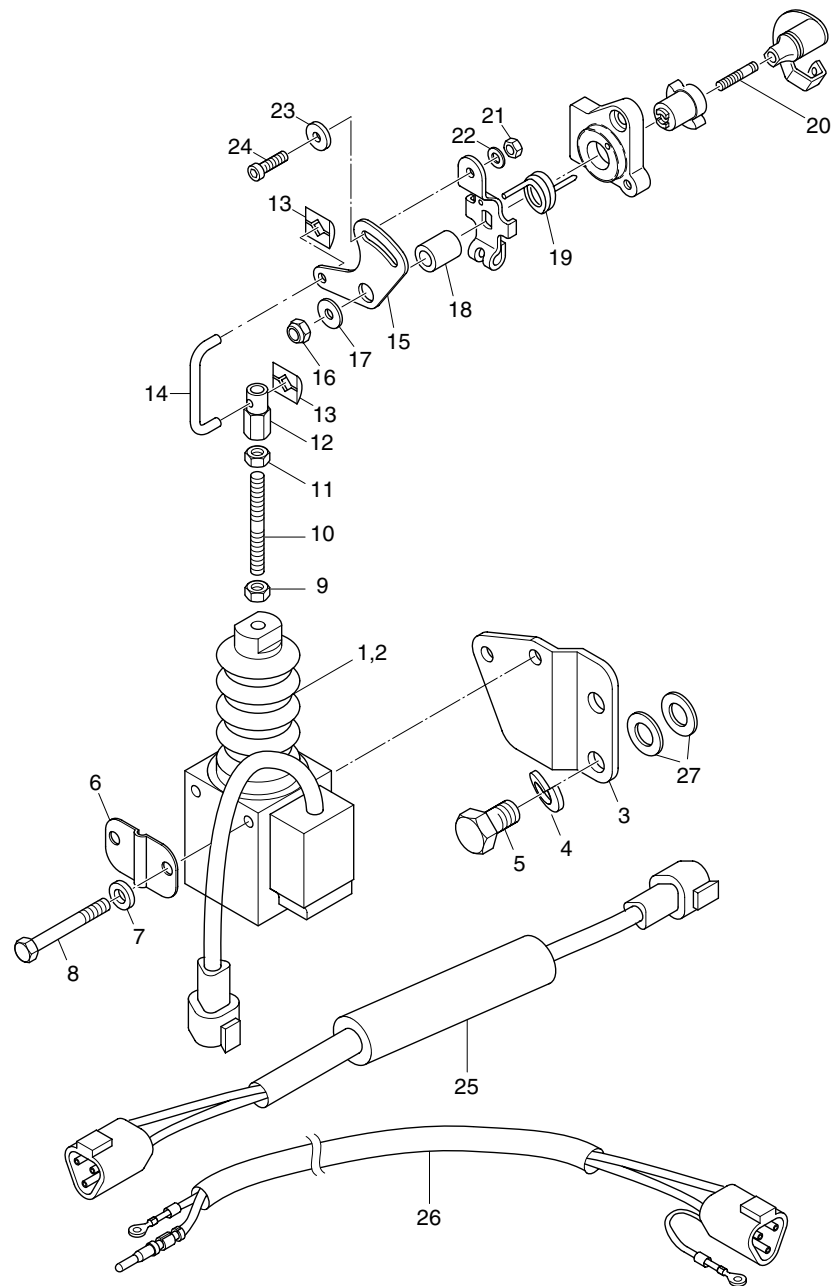


Fig.- No.	HATZ Ident-No.	Stück Qty.	W d / D	Bemerkungen Notes
2G40				
1	0000 052 707 00	0... 1		12V
2	0000 052 708 00	0... 1		24V
3	0000 015 177 10	1		
4	0000 501 356 00	2		10 DIN 128 A3C
5	0000 501 499 00	2		M10 x 30 DIN 933-8.8 A3C
6	0000 053 016 00	1		
7	0000 501 709 00	2		6 DIN 128 - A3C
8	0000 503 837 00	2		M 6 x 55 DIN 931-8.8 A3C
9	0000 501 444 00	1		M 6 DIN 934 - 8 A3C
10	0000 050 946 00	1		M6 "links"
11	0000 504 467 00	1		M6 DIN 934 - 8 A3C "links"
12	0000 050 640 10	1		M6 "links"
13	0000 503 656 00	2		6
14	0000 052 069 10	1		
15	0000 039 598 13	1		
16	0000 503 283 00	1		VM 6 DIN 980-8 A3C
17	0000 501 445 00	1		6,4 DIN 125-St A3C
18	0000 036 714 00	1		7 x 12 x 15
19	0000 053 221 01	1		"links"
20	0000 505 111 00	1		M 6 x 40 DIN 938 - 8.8 A3C
21	0000 501 444 00	1		M 6 DIN 934 - 8 A3C
22	0000 501 445 00	1		6,4 DIN 125-St A3C
23	0000 501 143 00	1		6,4 x 17 x 3 DIN 7349 A3C
24	0000 501 707 00	1		M 6 x 16 DIN 912-8.8 A3C
25	0000 018 654 01	1		
26	0000 018 953 00	1		
27	0000 501 459 00	4		10,5 DIN 125-St A3C

Z11

Kraftstoffabsperrrventil, Hubmagnet zur Motorabstellung
 Shut-off valve, lifting magnet engine stop
 Soupape de arret, el. Aimant moteur stop
 Valvula cierre, elevador magnet. motor stop
 Valvula p. chiudere il carb., magnete elettrostop

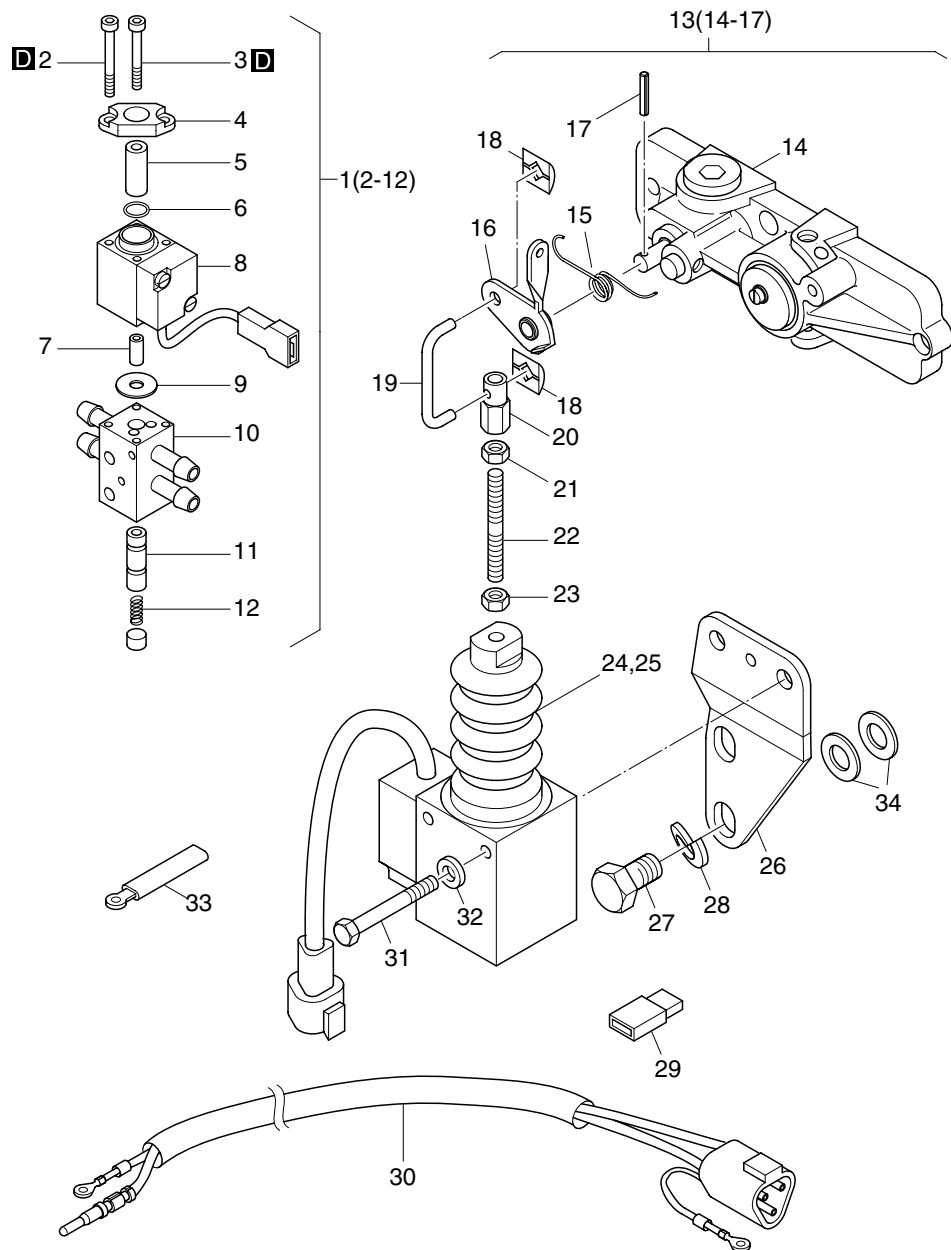


Fig.- No.	HATZ Ident-No.	Stück Qty.	W d / D	Bemerkungen Notes
2G40				
1	0000 017 624 00	1		12V
1	0000 017 625 00	1		24V
2	0000 503 547 00	2		M 4 x 45 DIN 933-8.8 C4P
3	0000 502 699 00	2		M 4 x 35 DIN 912-8.8 A3C
4	0000 039 550 00	1		
5	0000 039 561 00	1		
6	0000 502 750 00	1		14 x 1,78
7	-----	-		
8	0000 039 548 04	1		12V, 14W
8	0000 039 676 04	1		24V, 14W
9	0000 039 593 00	1		
10	-----	-		
11	-----	-		
12	-----	-		
13	0000 017 433 10	1		
14	-----	-		
15	0000 053 083 00	1		
16	0000 018 801 10	1		
17	0000 505 606 00	1		3 x 18 EN 28725
18	0000 503 656 00	2		6
19	0000 052 069 10	1		
20	0000 050 640 10	1		M6 "links"
21	0000 504 467 00	1		M6 DIN 934 - 8 A3C "links"
22	0000 050 946 00	1		M6 " links"
23	0000 501 444 00	1		M 6 DIN 934 - 8 A3C
24	0000 052 707 00	0... 1		12V
25	0000 052 708 00	0... 1		24V
26	0000 015 169 20	1		
27	0000 501 499 00	2		M10 x 30 DIN 933-8.8 A3C
28	0000 501 356 00	2		10 DIN 128 A3C
29	0000 501 907 00	1		
30	0000 015 172 20	1		
31	0000 503 837 00	2		M 6 x 55 DIN 931-8.8 A3C
32	0000 501 709 00	2		6 DIN 128 - A3C
33	0000 050 012 00	1		
34	0000 501 459 00	4		10,5 DIN 125-St A3C

Z17a

Wellenstummel, elastische Kupplung
 Stubshaft, flexible coupling
 Bout de arbre, accouplement elastic
 Eje, acoplamiento elastico
 Contralbero, giunto elastico

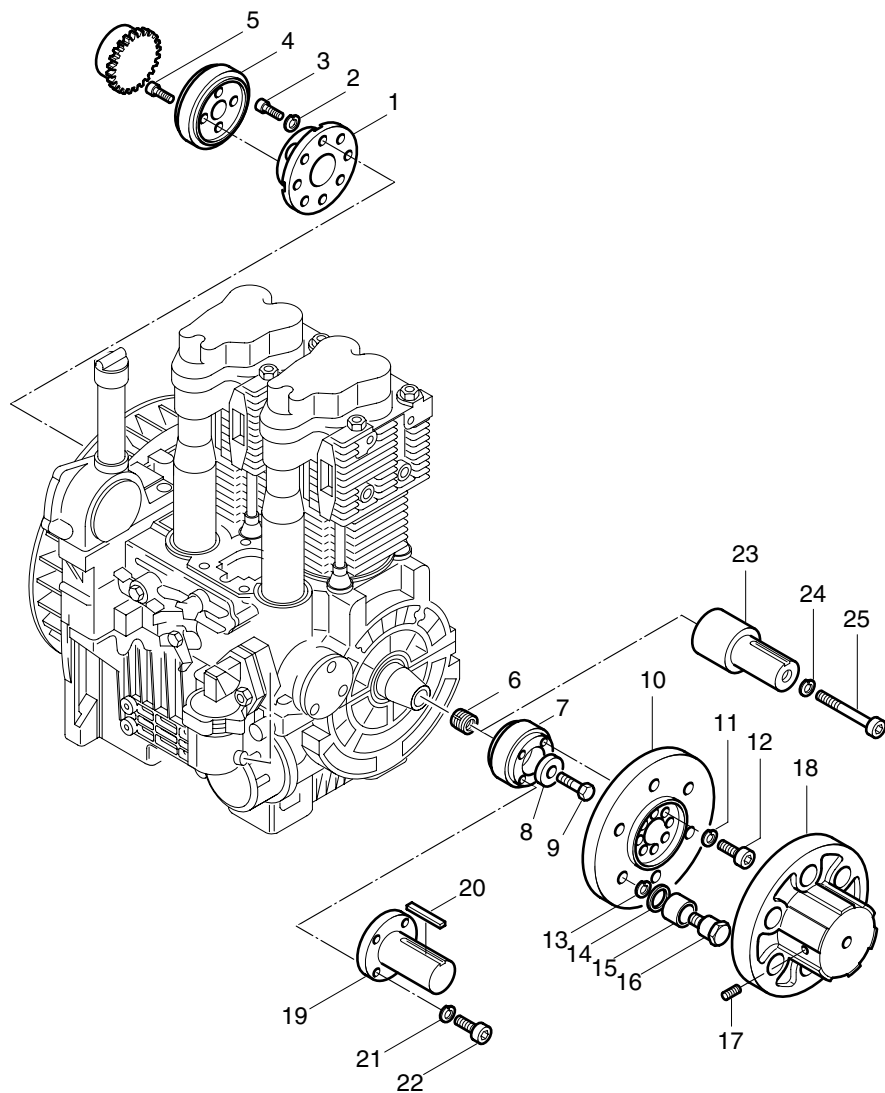


Fig.- No.	HATZ Ident-No.	Stück Qty.	W d / D	Bemerkungen Notes
2G40				
1	0000 039 309 00	1		ø 70mm
2	0000 502 085 00	4		8 DIN 128 A3C
3	0000 501 715 00	4		M 8 x 25 DIN 912-8.8 A3C
4	0000 503 451 00	1		48 FLE-PA
5	0000 500 540 00	4		M 10 x 25 DIN 6912 - 8.8
6	0000 503 339 00	1		M10 - M 18 x 1,5
7	0000 039 465 00	1		
8	0000 039 289 10	1		11 x 37,5 x 9
9	0000 500 296 00	1		M 10 x 45 DIN 933-8.8 A3C
10	0000 031 150 00	1		
11	0000 500 029 00	4		A 10 DIN 128
12	0000 500 538 00	4		M10 x 25 DIN 912 - 8.8
13	0000 500 616 01	6		VHZ 12
14	0000 030 790 00	6		20,3 x 26,9 x 4
15	0000 031 510 00	6		
16	0000 030 469 00	6		
17	0000 500 046 00	1		M 8 x 16 DIN 916-45H A3C
18	0000 030 405 00	1		12 H 7
19	0000 030 273 00	1		30 x 110
20	0000 500 117 00	1		A 8 x 7 x 63 DIN 6885
21	0000 500 029 00	4		A 10 DIN 128
22	0000 500 538 00	4		M10 x 25 DIN 912 - 8.8
23	0000 039 336 10	1		
24	0000 501 460 00	1		10 DIN 7980 Zn
25	0000 501 205 00	1		M 10 x 100 DIN 912 - 8.8

Z17b

Kupplung dauerausrückbar
Clutch perm. disconn.
Embrayage debr. continu.
Embrague permanente
Frizione

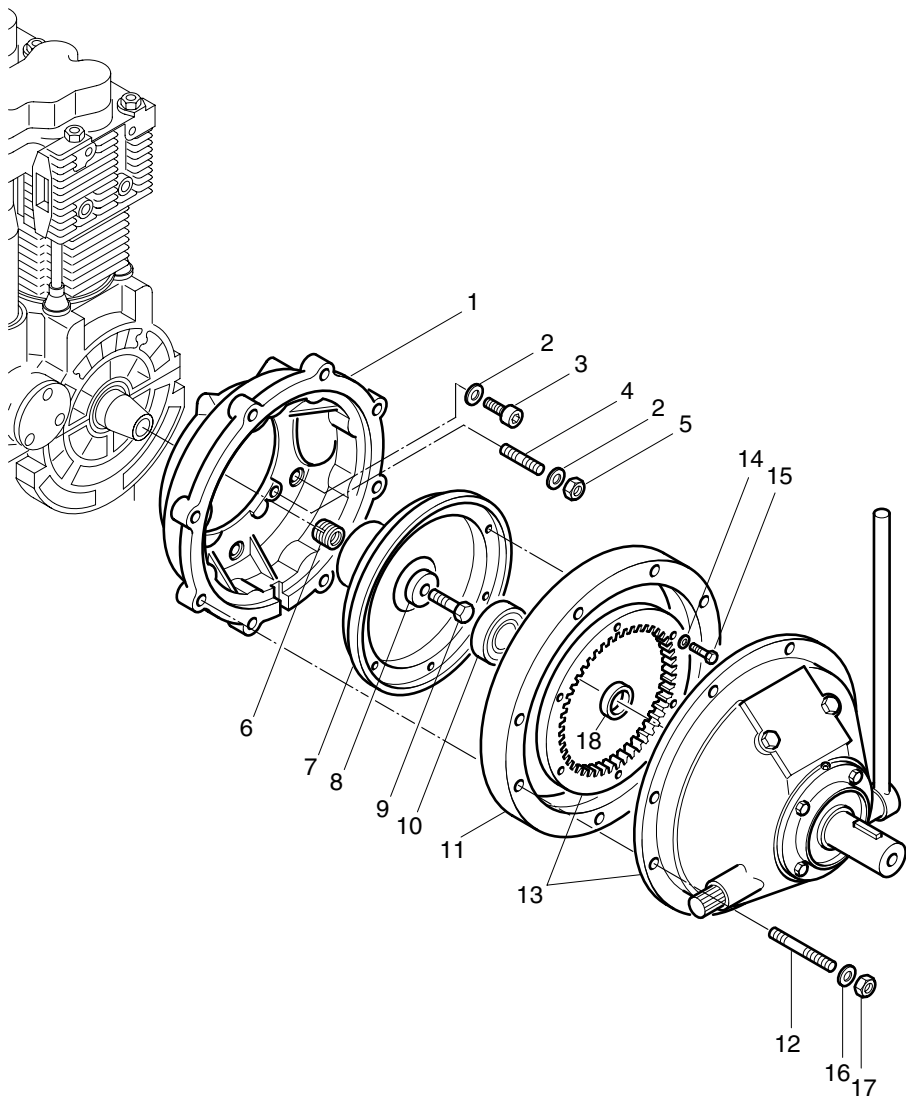


Fig.- No.	HATZ Ident-No.	Stück Qty.	W d / D	Bemerkungen Notes
2G40				
1	0000 502 954 00	1		SAE 5
2	0000 501 459 00	9		10,5 DIN 125-St A3C
3	0000 503 278 00	5		M 10 x 35 DIN 912-8.8 A3C
4	0000 500 404 00	4		M 10 x 25 DIN 835-8.8
5	0000 501 458 00	4		M 10 DIN 934-8 A3C
6	0000 503 339 00	1		M10 - M 18 x 1,5
7	0000 039 474 00	1		
8	0000 039 289 10	1		11 x 37,5 x 9
9	0000 500 296 00	1		M 10 x 45 DIN 933-8.8 A3C
10	0000 501 142 00	1		6305 2RS DIN 625
11	0000 036 803 10	1		
12	0000 501 453 00	8		M 10 x 65 DIN 835-8.8 A3C
13	0000 503 493 00	1		BD 110/15
14	0000 500 028 00	6		8 DIN 128
15	0000 500 273 00	6		M 8 x 30 DIN 933-8.8
16	0000 501 356 00	8		10 DIN 128 A3C
17	0000 501 458 00	8		M 10 DIN 934-8 A3C
18	0000 052 959 00	1		25,2 x 35 x 6

Anbauteile Hydraulikpumpe
 Mount. parts hydr. pump
 Pièces mont. -pompe hydr.
 Piezas mont. bomba hidr.
 Particolari per montaggio pompa idraulica

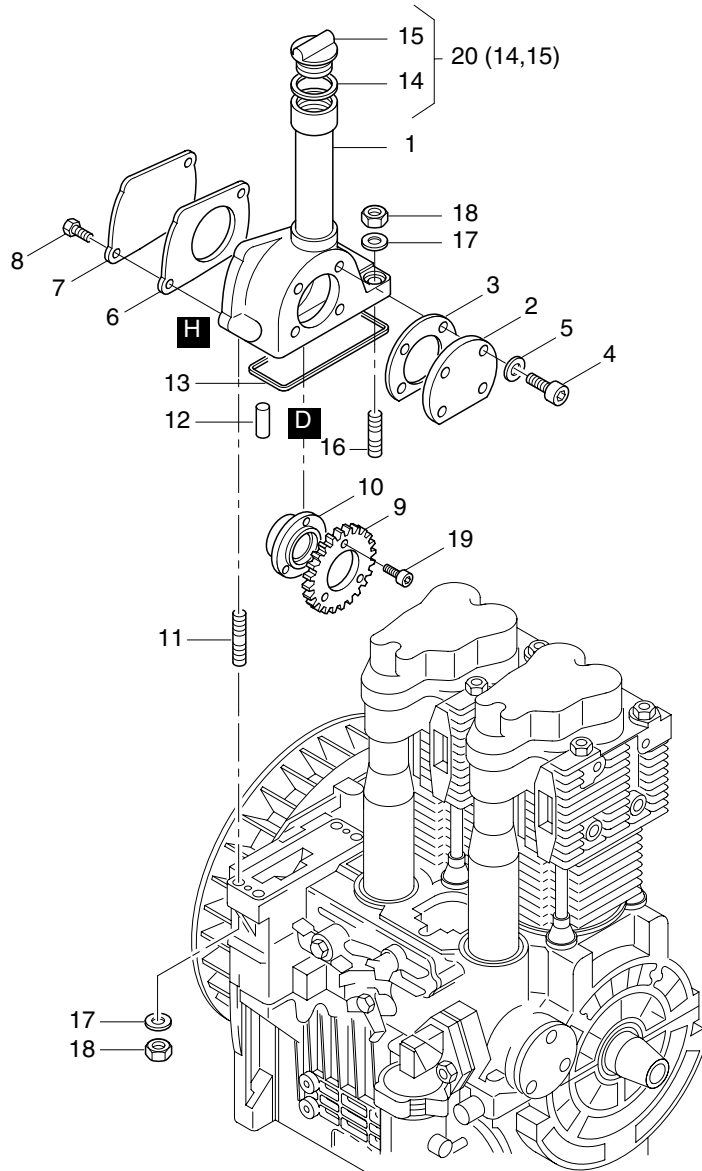


Fig.- No.	HATZ Ident-No.	Stück Qty.	W d / D	Bemerkungen Notes
		2G40		
1	0000 011 256 02	1		
2	0000 039 088 00	1		
3	0000 039 089 00	1		
4	0000 503 238 00	4		M 6 x 16 DIN 6912-8.8 A3C
5	0000 500 008 00	4		A 6,5 x 9,5 DIN 7603-Cu
6	0000 039 161 00	1		
7	0000 039 087 00	1		
8	0000 500 922 00	2		M 10 x 16 DIN 933-8.8 A3C
9	0000 039 143 10	1		
10	0000 039 086 00	1		
11	0000 502 319 00	2		M 8 x 25 DIN 835-8.8 A3C
12	0000 502 905 00	2		6 m 6 x 14 DIN 7-9 S20K
13	0000 503 235 00	1		D1
14	0000 041 250 00	1		D1 26 x 35 x3
15	-----	-		
16	0000 501 281 00	2		M 8 x 30 DIN 835 - 10.9 A3C
17	0000 037 888 00	4		8,4 x 15 x 2
18	0000 503 353 00	4		M 8 SW 12 A3C
19	0000 500 507 00	3		M 6 x 16 DIN 912-8.8
20	0000 016 131 00	1		W1

Motorausrüstung EPA
 Spec. equipment EPA
 Equipm. spec. EPA
 Equipo espec. EPA
 Kit trasformazione EPA

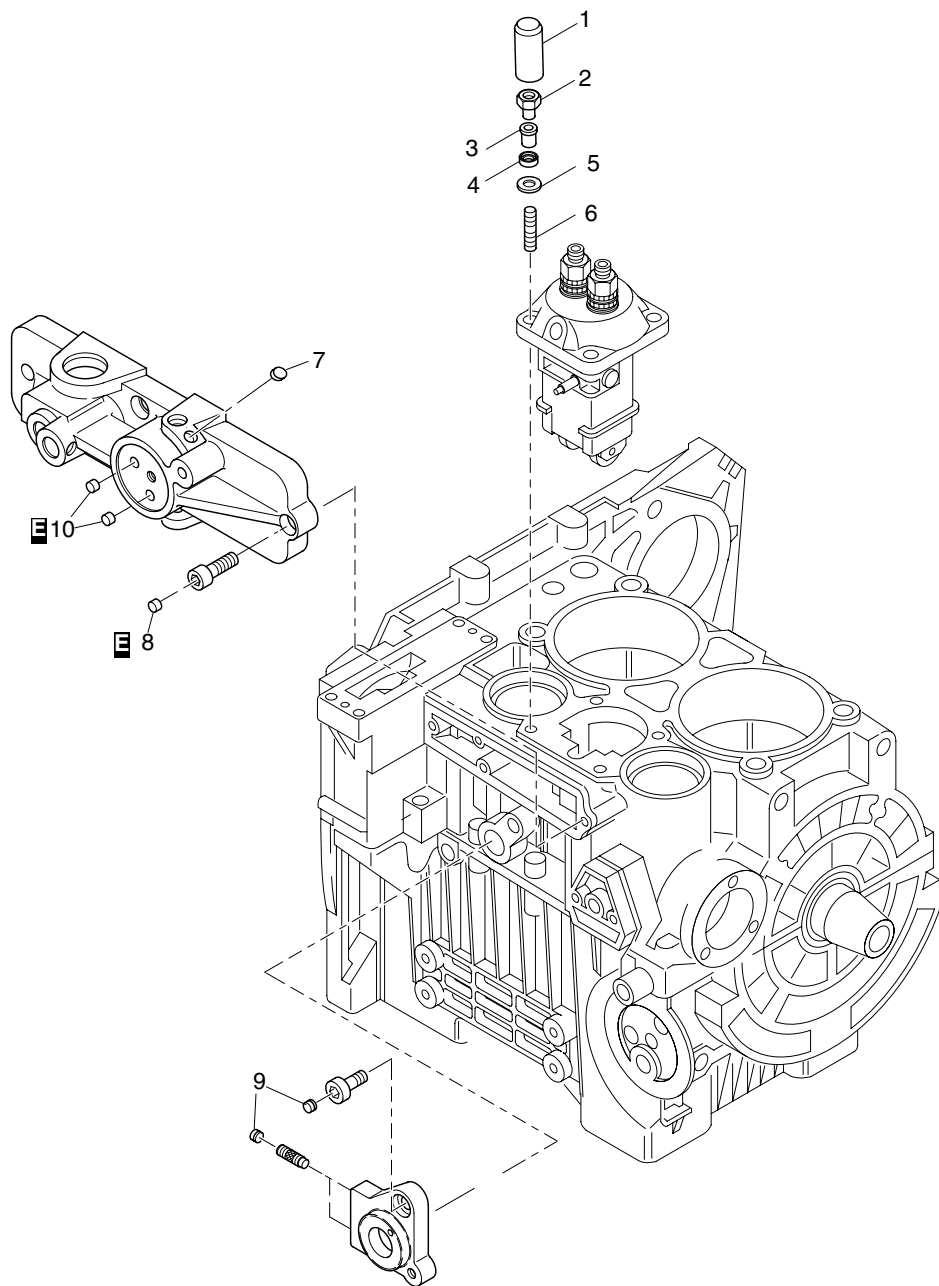


Fig.- No.	HATZ Ident-No.	Stück Qty.	W d / D	Bemerkungen Notes
2G40				
1	0000 041 270 00	1		
2	0000 041 268 00	1		M 8 - SW 13
3	0000 041 297 00	1		
4	0000 041 342 00	1		
5	0000 041 876 00	1		8,1 x 15 x 5
6	0000 501 281 00	1		M 8 x 30 DIN 835 - 10.9 A3C
7	0000 504 760 00	1		8 DIN 470 AI
8	0000 052 066 00	1		ø 5,0
9	0000 503 009 00	2		
10	0000 052 302 00	2		4,4



HATZ service network

A	Austria	2320 Schwechat - Rannersdorf	Josef Hofmann GmbH.	+43 - 1 - 7 07 06 08
A	Austria	4600 Wels	Motor Center Austria GmbH	+43 - 7242 - 4 71 61-0
A	Austria	5020 Salzburg	Ing. R. Schneider	+43 - 662 - 87 23 54
A	Austria	6065 Thaur	Romed Müssigang	+43 - 5223 - 49 28 34
A	Austria	6830 Rankweil	Ländletechnik Schäfer GmbH	+43 - 5522 - 4 50 60
A	Austria	8020 Graz	Langbauer - Motoren GmbH.	+43 - 316 - 71 15 95
A	Austria	9170 Ferlach	Johann Koslitsch	+43 - 4227 - 59 33
AN	Angola	Luanda	Organizacoes JLM Lda.	+244 - 2 - 31 04 40
AUS	Australia	2164 Smithfield NSW	HATZ Australia Pty. Ltd.	+61 - 2 - 8788 7999
B	Belgium	4300 Wareme	Moes Diesel S.A	+32 - 19 - 33 92 92
BF	Burkina Faso	Ouagadougou 01	Impex Afrique	+226 - 50 43 37 37
BG	Bulgaria	1715 Sofia	ENERGIA-MARVAKOV	+359 - 29 62 14 95
BHT	Bhutan	Gongkhar Bumthang	Jigme Norbu Enterprise	+975 - 3 - 63 11 81 or 63 11 70
BR	Brazil	06413-690 Barueri - S.P.	Recomafe	+55 - 11 - 21 99 36 66
BRN	Bahrain	646 Nuwaidrat	Gulf Equipment & Technology (G.E.T.)	+973 - 170 00 08
BY	Belarus	223021 Minsk region	Fomar Ltd.	+375 - 17 - 507 68 20
CAM	Cameroon	DOUALA	EMEI DIESEL Sarl	+342 - 87 51
CDN	Canada	WI 53187-0258 Waukesha	HATZ Diesel of America, Inc.	+1 - 262 - 5 44 02 54
CH	Switzerland	8852 Altendorf	Motorenfabrik HATZ AG	+41 - 55 - 4 51 75 30
CI	Côte d' Ivoire	Abidjan 15	SEMAT	+225 - 21 21 84 84
CN	China	Xiamen	Motorenfabrik Hatz GmbH. & Co. KG.	+86 - 592 - 520 45 -28/-38/-78
CO	Columbia	Medellin	Eduardoño S.A.	+57 - 4 - 2 66 95 79
CR	Costa Rica	San Jose	Esco Costa Rica S.A.	+506 - 2 42 29 29
CY	Cyprus	3724 Limassol	L.NEMITSAS LTD	+357 - 25 - 56 92 25
CZ	Czech Republic	37001 Ceske Budejovice	David Servis spol. s.r.o.	+420 - 38 - 7 31 22 69
D	Germany	12057 Berlin	Fritz Bugel GmbH	+49 - (0)30 - 6 84 25 45
D	Germany	14774 Brandenburg / Plaue	Stolze Moto-Tech GmbH	+49 - (0)3381 - 4 04 70
D	Germany	15345 Altlandsberg	Alfons Hase	+49 - (0)33438 - 6 04 16
D	Germany	15831 Groß-Kienitz	Wilhelm Schmidt GmbH	+49 - (0)3 37 08 - 54 10
D	Germany	17235 Neustrelitz	Autek-Truck - Technik & Service GmbH	+49 - (0)3981 - 4 49 90
D	Germany	18055 Rostock	Mechanische Werkstatt	+49 - (0)381 - 69 08 20
D	Germany	19348 Düprow	Bernd Jüchert	+49 - (0)3876 - 78 89 31
D	Germany	21107 Hamburg (Wilhelmsburg)	SERVICEZENTRALE	+49 - (0)40 - 7 56 05 70
D	Germany	23556 Lübeck	Kindt-Motoren	+49 - (0)451 - 8 13 06 80
D	Germany	24145 Kiel - Wellsee	Wulf Johannsen KG GmbH & Co.	+49 - (0)431 - 71 20 25
D	Germany	26121 Oldenburg i.O.	Motoreninstandsetzung Oldenburg GmbH	+49 - (0)441 - 7 20 21/22
D	Germany	26789 Leer/Ostfriesland	Wilhelm Elbrecht	+49 - (0)491 - 9 71 11 57 / 9 71 11 58
D	Germany	2730 Ebersbach	Peter Hirche	+49 - (0)3586 - 36 23 79
D	Germany	28199 Bremen	Reinhold Linnenbrügger GmbH	+49 - (0)421 - 50 40 48 / 50 40 49
D	Germany	31275 Lehrte	GM-Motoreninstandsetzung	+49 - (0)5132 - 27 22
D	Germany	3130 Spremberg	Lischke Motortechnik	+49 - (0)3563 - 60 50 40
D	Germany	32756 Detmold	Wilhelm Plass	+49 - (0)5231 - 2 32 09
D	Germany	33611 Bielefeld	Faust & Noel e.K.	+49 - (0)521 - 6 18 83
D	Germany	36433 Moorgrund / OT Gumpelstadt	Autohaus Kallenbach	+49 - (0)3695 - 8 42 38
D	Germany	37081 Göttingen-Grone	Gerhard Wienstroth GmbH & Co. KG	+49 - (0)551 - 69 31 10
D	Germany	39124 Magdeburg	Motoreninstandsetzung GmbH	+49 - (0)391 - 28 92 11 0

HATZ service network



D	Germany	44143 Dortmund-Wambel	Dressendörfer GmbH & Co. KG	+49 - (0)231 - 59 30 89
D	Germany	4509 Wiedemar	SERVICEZENTRALE	+49 - (0)34207 - 7 44 0
D	Germany	47198 Duisburg	Wilhelm Nolden & Söhne	+49 - (0)2066 - 83 08 / 83 19
D	Germany	4749 Ostrau	Teichert GmbH	+49 - (0)34324 - 2 22 43 / 2 46 79
D	Germany	48282 Ermsdetten	Herbert Schwarte GmbH	+49 - (0)2572 - 50 02
D	Germany	48653 Coesfeld	Loick Motoren Technik GmbH. & Co. KG.	+49 - (0)2541 - 7 00 44
D	Germany	49716 Meppen/Ems	M. + E. Motoren- und Energietechnik	+49 - (0)5931 - 98 44-0
D	Germany	50859 Köln	Peter Müller GmbH	+49 - (0)2234 - 7 91 69
D	Germany	52477 Alsdorf - Mariadorf	B. Hamacher GmbH	+49 - (0)2404 - 9 85 60
D	Germany	52525 Heinsberg	Winkens GmbH	+49 - (0)2452 - 9 03 13-0
D	Germany	54292 Trier	motormobile	+49 - (0)651 - 43 68 60
D	Germany	56323 Waldesch	Seibert & Münch	+49 - (0)2628 - 29 01
D	Germany	57368 Lennestadt	Motoreninstandsetzung	+49 - (0)2725 - 2 47
D	Germany	59069 Hamm-Rhynern	Friedel Dicke GmbH	+49 - (0)2385 - 7 08 06-0
D	Germany	59609 Anröchte	Friedrich Dicke GmbH & Co.KG	+49 - (0)2947 - 979863
D	Germany	64293 Darmstadt	SERVICEZENTRALE	+49 (0)6151 - 39 7 49 0
D	Germany	67061 Ludwigshafen	ME Motoren- und Energietechnik	+49 - (0)621 - 58 71 17-0
D	Germany	67661 Kaiserslautern (Siegelbach)	Emrich GmbH	+49 - (0)6301 - 80 82, 80 83
D	Germany	69214 Eppelheim	Eberle Hald Handel u. Dienstleistungen	06221/7558 39 - 0
D	Germany	70188 Stuttgart	Eberle Hald Handel u. Dienstleistungen	0711/480 24 - 0
D	Germany	72555 Metzingen	Eberle Hald Handel u. Dienstleistungen	+49 - (0)7123 - 92 31 0
D	Germany	73492 Rainau-Goldshoefe	Eberle Hald Handel u. Dienstleistungen	07361/9718 02
D	Germany	76139 Karlsruhe	Ehlgötz	+49 - (0)721 - 6 23 54-0
D	Germany	76571 Gaggenau	SKS-Motoren GmbH	+49 - (0)7225 - 96 08 23
D	Germany	7806 Neustadt / Orla	Hoffmann & Sohn GmbH	+49 - (0)36481 - 29 60
D	Germany	78652 Deisslingen	Eberle Hald Handel u. Dienstleistungen	07425/3386 - 0
D	Germany	79211 Denzlingen	Karl Hoch GmbH	+49 - (0)7666 - 88 24-0
D	Germany	79331 Teningen - Nimbürg	Eberle Hald Handel u. Dienstleistungen	07663/9309 - 0
D	Germany	7957 Langenwetendorf	LAREMO GmbH	+49 - (0)3 66 25 / 5 52 07
D	Germany	81477 München	Stefan Lutzenberger	+49 - (0)89 - 78 20 39
D	Germany	83471 Berchtesgaden-Engedej	Friedrich Dicke GmbH & Co. KG	+49 - (0)8652 - 6 43 06
D	Germany	88074 Meckenbeuren	Eberle Hald Handel u. Dienstleistungen	07542/9410 - 0
D	Germany	90449 Nürnberg	Guth & Eberler GmbH	+49 - (0)911 - 6 88 79 53
D	Germany	94099 Ruhstorf	Motorenfabrik Hatz GmbH & Co. KG	+49 - (0)8531 - 31 90
D	Germany	94501 Aldersbach	Christian Sauer	+49 - (0)8543 - 91 60 81
D	Germany	9669 Frankenberg	V. Kluge GmbH	+49 - (0)37206 - 22 17
D	Germany	97904 Dorfprozelten	MSG Mainschiffahrts-	+49 - (0)9392 - 93 41-0
DK	Denmark	2630 Taastrup	Erenfred Pedersen A/S	+45 - 43 71 01 66
DK	Denmark	6000 Kolding	Erenfred Pedersen A/S	+45 - 76 33 60 60
DK	Denmark	9000 Aalborg	Erenfred Pedersen A/S	+45 - 98 13 77 22
DOM	Dominican Rep.	Santo Domingo	La Antillana Comercial, S.A.	+1 - 809 - 5 65 31 51
DZ	Algeria	Alger	Dieselec S.A.R.L.	+213 - 21 - 49 50 54 / 55 / 56
E	Spain	1013 Vitoria	Talleres Solaf, S.A.	+34 - 945 - 260781
E	Spain	15008 A Coruña	Talleres Hércules	+34 - 981 - 261650 / 252935
E	Spain	17469 Fortia (Girona)	Mauricio Xatart Tell	+34 - 972 - 534088
E	Spain	18080 Granada	Comercial Peña Torres	+34 - 958 - 816600



HATZ service network

E	Spain	18200 Maracena	Talleres Soriano	+34 - 958 - 410689
E	Spain	23009 Jaén	Comercial Peña Torres, S.A.	+34 - 953 - 28 05 77
E	Spain	25230 Mollerusa (Lleida)	Talleres Comaposada	+34 - 973 - 60 12 27
E	Spain	28320 Pinto (Madrid)	Austral Reparaciones y Servicios	+34 - 91 - 691 80 29
E	Spain	29004 Málaga	Comercial Peña Torres	+34 - 952 - 17 70 72
E	Spain	30500 Molina de Segura	Campos López	+34 - 968 - 386248
E	Spain	31192 Mutilva Alta	Maquinaria y Servicios ECA	+34 - 948 - 24 10 17
E	Spain	33211 Gijón	Maprinsa, S.A.	+34 - 985 - 167772
E	Spain	35008 El Sebadal	Fuendor	+34 - 928 - 46 53 06
E	Spain	38320 Taco	Fuendor (Repuestos)	+34 - 922 - 65 54 50
E	Spain	38350 Tacoronte	Fuendor (Taller)	+34 - 922 - 56 05 25
E	Spain	41500 Alcalá de Guadaíra	Blanco e Hijos	+34 - 955 - 63 01 89
E	Spain	43206 Reus (Tarragona)	Tractomecanic Maquinaria S.L.	+34 - 977 - 314923
E	Spain	46469 Beniparell (Valencia)	Talleres Rimi	+34 - 96 - 1 21 70 91
E	Spain	47193 La Cisterniga	Zafara	+34 - 983 - 476851 / 225620
E	Spain	47610 Zaratán	Talleres Sermacons S.L.	+34 - 983 - 342040
E	Spain	48014 Bilbao	Loter S.L.	+34 - 944 - 755853
E	Spain	50016 Zaragoza	Loma e Hijos, S.L.	+34 - 976 - 575177 / 570809
E	Spain	50171 La Puebla de Alfindén Zaragoza	Motores HATZ Espana S.L.U.	+34 - 976 - 10 81 28
E	Spain	7007 Palma de Mallorca	Comagriusa	+34 - 971 - 420137
E	Spain	7714 Mahón	Parot, S.A.	+34 - 971 - 360623
E	Spain	8038 Barcelona	Comercial Aim, S.L.	+34 - 93 - 3393250
EAK	Kenya	100 Nairobi	First Machineries Ltd.	+254 - 20 - 55 77 86
EC	Ecuador	Guayaquil	Compañía Comercial	+593 - 4 -256 05 02
ES	El Salvador	San Salvador	TEMSA	+503 - 22 76 22 23
ET	Egypt	11331 Cairo	Market Leaders	+20 - 2 - 4 53 07 63, 4 53 09 17
ETH	Ethiopia	Addis Abeba	Inter Supply	+251 - 1 - 50 77 77
EW	Estonia	11612 Tallinn	Estmotor Oü	+372 - 6 52 65 95
F	France	10350 Marigny Le Chatel	Garage Mathieu	+33 - 3 - 25 39 24 01
F	France	10350 Marigny Le Châtel	Garage Mathieu	+33 - 3 - 25 39 24 01
F	France	10350 Marigny-Le-Châtel	Garage Mathieu	+33 - 3 - 25 39 24 01
F	France	13852 Aix-en-Provence	I.M.F.	+33 - 4 - 42 90 30 65
F	France	14123 IFS	BOUVET S.A.S	+33 - 2 - 31 52 01 47
F	France	19100 Brive	Saint-Germain Rectif & Pradeau Moteurs	+33 - 5 - 55 86 91 91
F	France	19100 Brive	Saint-Germain-Rectif & Pradeau Moteurs	+33 - 5 - 55 86 91 91
F	France	21560 Arc-sur-Tille	Garage Remillet	+33 - 3 - 80 37 24 52
F	France	25410 Saint-Vit	DEPANNTP	+33 - 3 - 81 87 61 10
F	France	27002 Evreux Cédex	Demolin	+33 - 2 - 32 39 07 22
F	France	31300 Toulouse	MIDI-DIESEL ELECTRO ACCESSOIRES	+33 - 5 - 61 42 80 11
F	France	33704 Mérignac	Laporte	+33 - 5 - 56 34 20 26
F	France	33704 Mérignac	Laporte	+33 - 5 - 56 34 20 26
F	France	34671 Baillargues Cedex 1	L.M.S. (Languedoc Matériel Service)	+33 - 4 - 67 91 29 39
F	France	34671 Baillargues Cédex 1	L.M.S. (Languedoc Matériel Service)	+33 - 4 - 67 91 29 39
F	France	34671 Baillargues Cédex 1	L.M.S. (Languedoc Matériel Service)	+33 - 4 - 67 91 29 39
F	France	37170 Chambray-Les-Tours	Perron & Gay	+33 - 2 - 47 28 94 94
F	France	54710 Fléville	M.T.E. Services	+33 - 3 - 83 25 75 00

HATZ service network



F	France	56402 Auray Cedex	PENOUEST	+33 - 2 - 97 24 16 59
F	France	56402 Auray Cédex	PENOUEST	+33 - 2 - 97 24 16 59
F	France	59167 LALLAING	COMOTEQ	+33 - 3 - 27 99 35 23
F	France	67300 Schiltigheim	ALSIA	+33 - 3 - 88 33 05 95
F	France	69680 Chassieu	HATZ France	+33 - 4 - 78 90 73 25
F	France	69680 Chassieu	HATZ-France	+33 - 4 - 78 90 73 25
F	France	69684 Chassieu Cedex	HATZ-France	+33 - 4 - 78 90 73 25
F	France	76807 Saint-Etienne du Rouvray Cedex	Morisse-Nayrat	+33 - 2 - 32 95 91 65
F	France	78610 Le Perray en Yvelines	Sudmat	+33 - 1 - 34 57 85 00
F	France	78703 Conflans-Ste-Honorine	Diesel Marine	+33 - 1 - 39 72 68 83
F	France	94290 Villeneuve le Roi	S.F.2.A	+33 - 1 - 49 61 30 90
FIN	Finland	1390 Vantaa	Finmotor Oy	+358 - 9 - 8 70 09 70
FJI	Fiji	Suva, Fiji Is.	Solar & Alternative	+679 - 3 39 80 06
G	Gabon	Libreville	MIAG	+241 - 76 00 31, 72 17 27
GB	Great Britain	BH21 7PE Dorset	Lewis & Lewis	+44 - 1202 - 87 61 71
GB	Great Britain	BL4 0LS Bolton	Seddons Plant	+44 - 1204 - 85 46 00
GB	Great Britain	CF24 5EL Cardiff	Aktion Automotive	+44 - 29 - 20 46 46 68
GB	Great Britain	CM9 5FA Essex	Taylor Construction Plant Ltd	+44 - 1621 - 85 07 77
GB	Great Britain	CV21 1PB Warks	BrownPower Eng Ltd	+44 - 1788 - 57 75 75
GB	Great Britain	FK16 6AU Perthshire	Young Plant & Equipment	+44 - 1786 - 84 15 98
GB	Great Britain	GL17 0IA Gloucestershire	Titan Industrial Ltd	+44 - 1452 - 83 18 21
GB	Great Britain	KT19 8JD Surrey	Meetens Industrial Engines	+44 - 845 - 6 34 02 97
GB	Great Britain	LE10 3BP Hinckley, Leics.	HATZ Great Britain Ltd.	+44 - 1455 - 62 21 01
GB	Great Britain	LN1 2LR Lincoln	CG Plant Sales	+44 - 1522 - 70 40 14
GB	Great Britain	LS12 6EP Leeds	W.G. Search Ltd	+44 - 1132 - 79 79 90
GB	Great Britain	LS12 JAJ Leeds	Chippindale Plant Ltd	+44 - 113 - 2 63 23 44
GB	Great Britain	NE4 7AX Newcastle	John Nixon Ltd.	+44 - 191 - 2 26 06 66
GB	Great Britain	NN11 5QJ Northants	Bryco Group Ltd.	+44 - 1327 - 87 61 66
GB	Great Britain	NR31 ONL Great Yarmouth	Prior Diesel Ltd	+44 - 1493 - 44 13 83
GB	Great Britain	PL12 6LX Cornwall	AB Services Ltd.	+44 - 1752 - 84 88 20
GB	Great Britain	SN8 2RN Wiltshire	T.H. White	+44 - 1672 - 51 23 28
GB	Great Britain	SO53 3ZL Eastleigh	Selwood Ltd.	+44 - 23 - 80 26 63 11
GB	Great Britain	ST4 3NX Stoke-on-Trent	Seddons Plant	+44 - 1782 - 59 34 44
GB	Great Britain	TS18 2PF Stockton	John Nixon Ltd.	+44 - 1642 - 67 26 94
GCA	Guatemala	Guatemala, Ciudad	Técnico Mercantil S.A.	+502 - 3 31 41 93, 3 34 34 84,
GH	Ghana	Accra - North	Agria Machinery	+233 - 302 - 22 21 69
GN	Guinea	Conakry	Injelec s.a.r.l.	+224 - 11 22 83 84
GR	Greece	11855 Athens	DIM	+30 - 210 - 3 41 73 63
GUA	Guadeloupe	97176 Abymes Cedex	Assistance 97 Guadeloupe	+590 - 590 47 09 90
GUY	Guyana	97351 Matoury	Assistance 97	+594 - 594 252 - 913
H	Hungary	1165 Budapest	Benaco	+36 - 1 - 4 07 37 34
HK	Hong Kong	. Hong Kong	HD Engineering Ltd.	+852 - 26 75 47 89
HN	Honduras	Tegucigalpa, D.C.	Corporación Comercial, S.A. de C.V.	+504 - 237 - 67 90
HR	Croatia	10000 Zagreb Hrvatska	Diesel Motori d.o.o.	+385 - 1 - 3 46 35 18, 3 46 26 69
I	Italy	10138 Torino	Centro Ricambio	+39 - 011 - 4 55 11 81/ 4 55 12 11
I	Italy	12030 Faule (Cn)	Multidiesel di Barge Ilario	+39 - 338 - 7 19 94 09



HATZ service network

I	Italy	133 Roma	Eros Antonelli S.N.C.	+39 - 06 - 72 65 02 60
I	Italy	14056 Boglietto di Costigliole d'Asti AT	Barbero Andrea	+39 - 0141 - 96 82 93
I	Italy	16100 Genova	Bruzzone Enzo	+39 - 010 - 3 73 93 96
I	Italy	20068 Peschiera Borromeo (MI)	C.S.D. Centro Servizi Diesel S.R.L.	+39 - 02 - 55 303 000
I	Italy	21040 Origgio (VA)	C.M.R. s.n.c. di Bianchi Roberto & C.	+39 - 02 - 96 73 20 62
I	Italy	22046 Erba CO	Miotto Luciano	+39 - 031 - 64 16 73
I	Italy	24050 Orio al Serio BG	Marconi & Caldara	+39 - 035 - 31 25 76 / 077 04 35
I	Italy	25021 Bagnolo Mella (Bs)	Officina Meccanica	+39 - 030 - 68 21 441
I	Italy	29017 Fiorenzuola d'Arda PC	Arduini Luigi di Arduini Armando	+39 - 0523 - 98 26 39
I	Italy	31030 Carbonera (TV)	Centro Ricambi	+39 - 0422 - 69 55 11
I	Italy	33010 Feletto Umberto Tavagnacco Ud.	Ezio Fiorin Eredi di Alberto Fiorin & C.	+39 - 0432 - 57 30 76
I	Italy	33078 San Vito al Tagliamento (PN)	Officina Venaruzzo Antonio	+39 - 0434 - 87 63 77
I	Italy	34015 Muggia TS	Centro Ricambio	+39 - 040 - 23 17 15
I	Italy	35030 Vo	Giuseppe Marcolongo	+39 - 049 - 9 94 06 76
I	Italy	36060 Romano d'ezzelino (VI)	Parolin Enzo	+39 - 0424 - 3 09 75
I	Italy	38010 S. Michele all'Adige TN	Campese S.N.C.	+39 - 0461 - 65 01 69
I	Italy	39100 Bolzano	Officina D'Ambrosio	+39 - 0471 - 20 42 00
I	Italy	40060 Trebbo Di Reno (BO)	Venturoli Lauro	+39 - 051 - 70 02 41
I	Italy	4014 Borgo Vodice (LT)	Dorati Luciano	+39 - 0773 - 85 01 09
I	Italy	41100 Modena (MO)	Centro Ricambi	+39 - 059 - 33 41 10
I	Italy	41122 Modena	HATZ Italia S.R.L.	+39 - 059 - 25 41 29
I	Italy	43100 Parma	Arduini Franco e Figlio S.N.C.	+39 - 0521 - 48 75 66
I	Italy	44043 Marzabotto BO	Lolli F.C.	+39 - 051 - 93 24 41
I	Italy	47023 Cesena (FO)	Domeniconi Egisto Romano & C. S.N.C.	+39 - 0547 - 32 55 13
I	Italy	50053 Empoli (FI)	O.R.M.A. di Niccolai Dino e	+39 - 0571 - 8 03 04
I	Italy	50142 Firenze (FI)	Centro Ricambi	+39 - 055 - 7 32 74 43
I	Italy	5100 Terni	Lamperini Services	+39 - 0744 - 30 62 10
I	Italy	60035 Jesi AN	Cercaci Officina Meccanica	+39 - 0731 - 20 50 46
I	Italy	6061 Castiglione del Lago	Della Giovampaola Danilo	+39 - 075 - 96 52 433
I	Italy	66020 Sambuceto (CH)	CO. GAL. CO. S.R.L.	+39 - 085 - 44 600 55
I	Italy	70123 Bari	Morettauto S.R.L.	+39 - 080 - 50 585 60
I	Italy	70123 Bari	Rettifiche de Palma	+39 - 080 - 5 34 16 38
I	Italy	7026 Olbia SS	Usai Pietrino & C. S.N.C.	+39 - 0789 + 6 94 19
I	Italy	71016 San Severo FG	Ianzano F. LLI Raffaele e Luigi	+39 - 0882 - 33 14 18
I	Italy	73020 Martignano (LE)	Coriano Tomasso Officina Meccanica	+39 - 0832 - 80 10 08
I	Italy	74015 Martina Franca (TA)	Fratelli Cannella SNC	+39 - 080 - 48 552 59
I	Italy	80026 Casoria (NA)	CO. MAC. S.R.L.	+39 - 081 - 7 59 42 76, 7 59 08 00
I	Italy	8100 Nuoro	Lostia Sebastiano	+39 - 0784 - 20 15 26
I	Italy	84069 Roccadaspide (SA)	Sforza Marcello	+39 - 0828 - 94 18 34
I	Italy	85043 Latronico PZ	Falabella Egidio	+39 - 0973 - 85 81 41
I	Italy	87036 Rende CS	Viteritti Alfonso	+39 - 0984 - 40 39 36
I	Italy	88074 Crotona	R.A.I.M. S.A.S.	+39 - 0962 - 2 28 69
I	Italy	9034 Elmas CA	De Murtas Antonio & C. S.A.S.	+39 - 070 - 21 61 06
I	Italy	9170 Oristano OR	Pistis Giovanni	+39 - 0783 - 35 70 22
I	Italy	95131 Catania	Coco Gaetano di C. Mario e	+39 - 095 - 53 96 50
I	Italy	97100 Ragusa (RG)	Ricca S.R.L.	+39 - 0932 - 66 74 00

HATZ service network



I	Italy	98071 Capo d'Orlando ME	Motagrind S.D.F. di Mangano & Scarvaci	+39 - 0941 - 90 19 59
IL	Israel	81100 Yavne, Israel	Shatal Engineering Ltd.	+972 - 8 - 9 32 02 20
IND	India	110008 New Delhi	SKL (India) Pvt. Ltd.	+91 - 11 - 25896075
IND	India	400072 Mumbai	SKL (India) Pvt. Ltd.	+91 - 22 - 28 47 66 49
IR	Iran	Tehran	Mr. B. Amyari	+98 - 9123152982
IRL	Ireland	BT36 8BX Mallusk	T.B.F. Thompson	+44 - 2890 - 84 83 71
IRL	Ireland	BT51 5JZ Coleraine	T.B.F. Thompson	+44 - 28 - 29 55 83 53
IRL	Ireland	Dublin	TBF Thompson	+353 - 1 - 4 01 93 00
IS	Iceland	110 Reykjavik	Tækjasalan ehf.	+35 - 4 - 5 67 25 20
J	Japan	364-8511 Saitama	Fuji Heavy Industries Ltd.	+81 - 48 - 5 93 77 82
JOR	Jordan	11118 Amman	AI Ghanem	+962 - 6 - 4 39 51 55
KAZ	Kazakhstan	60009 Atyrau	InterKazService	+7 7122 20 23 05
KSA	Saudi Arabia	21462 Jeddah	Electrical Work & Maintenance	+966 - 2 - 6 91 66 55
KWT	Kuwait	Kuwait	Sabah International	+965 - 4 81 82 43
LT	Lithuania	52367 Kaunas	PLLC MASTERMANN	+370 - 37 - 45 31 55
LV	Latvia	1035 Riga	KONO Ltd.	+371 - 67 - 14 94 25
MA	Morocco	MA-Casablanca	SONACOM	+212 - 5 - 22 24 97 00
MAL	Malaysia	47100 Puchong	Autorex Engineering & Trading	+603 - 80 61 06 68
MAT	Martinique	97232 Le Lamentin	Assistance 97	+596 - 5 96 50 30 00
MAW	Malawi	3 Blantyre	Engineering and Foundry	+2651 - 671241/672028
MEX	Mexico	C.P. 66477 Mexico	MAQRO S.A. de C.V.	+52 - 81 - 81 31 20 00
MOC	Mozambique	Maputo	ABC Trading Lda.	+258 - 21 - 30 92 79
MV	Maldives	Male	MA Services Pvt. Ltd.	+960 - 3 31 09 35
N	Norway	192 Oslo	HydEl Consult A/S	+47 - 22 - 57 21 17
N	Norway	4870 Fevik	Industrimotor AS	+47 - 37 - 09 16 00
NAM	Namibia	Windhoek	ConServ Engineering Services C.C.	+264 - 61 - 23 63 36
NL	Netherlands	3311 JC Dordrecht	Machinefabriek Dolderman BV	+31 - 78 - 6 13 82 77
NL	Netherlands	4104 AE Culemborg	HATZ Nederland BV	+31 - 345 - 47 00 40
NL	Netherlands	8013 NE Zwolle	Janal Engineering BV	+31 - 38 - 4 60 22 00
NL	Netherlands	9301 ZV Roden	Ausma Motorenrevisie B.V.	+31 - 50 - 5 01 60 28
NZ	New Zealand	Auckland, New Zealand	Youngman, Richardson and Co. Ltd.	+64 - 9 - 4 43 24 36
OM	Oman	Al-Mawaleh South, Al-Seeb	INMA CO. OMAN LLC	00968 24552455
P	Portugal	2625 Lisboa	Pinto & Cruz, Limitada	+351 21 7 11 21 00
P	Portugal	4103-801 Porto Codex	Pinto & Cruz, Limitada	+351 - 22 - 6 15 05 58
PA	Panama	Panamá 5	Dimar, S.A.	+507 - 2 29 14 44
PE	Peru	Lima - ATE	OR MAQUINARIAS S.A.C.	0051 1 719 0359
PL	Poland	03-046 Warszawa	Full Sp. Z o.o.	+48 - 22 - 8 19 40 40
PL	Poland	30-732 Krakow	Wakbud Sp. Z o.o.	+48 - 12 - 6 53 25 37
PL	Poland	41-803 Zabrze	Wobis	+48 - 32 - 2 75 32 26
PL	Poland	55-010 Zerniki Wroclawskieawskie	Maszyny Budowlane "JAS"	+48 - 89 - 5 34 59 74
PL	Poland	84-122 Zelistrzewo	E.M.A. Hochschulz S.C.	+48 - 58 - 6 73 60 80
PL	Poland	85-758 Bydgoszcz	Technet S.C.J.	+48 - 52 - 3 70 70 90
PL	Poland	95-100 Zgierz	Broker - Serwis	+48 - 42 - 7 16 65 04
PNG	Papua New G.	2164 Smithfield NSW	please contact:	+61 - 2 - 8788 7999
Q	Qatar	Doha	INMA Company - Qatar L.L.C.	+974 - 4 - 43 00 88
RA	Argentina	S 2252 BMR Galvez (Santa Fé)	Bounous Hnos S.A.	+54 - 3404 - 48 16 10



HATZ service network

RB	Botswana	Gaborone	Orbit Pumps (Botswana) (Pty.) Ltd.	+267 - 397 49 26
RC	Taiwan	768441 Singapore	EquipSource Pte Ltd	+65 - 67 59 22 96
RCB	Congo	3689 Kinshasa-Gombe	Bureau Technique BIA sprl	+243 - 81 - 1 60 23 95
RCH	Chile	Santiago	Tecnica de Maquinarias Ltda.	+56 - 2 - 7 82 92 75
REU	Réunion	97461 St. Denis Cedex	Société FOUCQUE S.A.	+262 - 48 87 87
RH	Haiti	HT-8110 Haiti	Les Ateliers - Ecole de Camp-Perrin	+509 - 286 00 52 / 1280
RI	Indonesia	768441 Singapore	Please contact our agent in Singapore	+65 - 67 59 22 96
RIM	Mauritania	Nouakchott	SODEQ S.A.	+222 - 5 25 47 30
RL	Lebanon	1102-2070 Beirut	Najib Baki & Sons	+961 - 1 - 36 52 62
RM	Madagascar	Tananarive	Société Ameca	+261 - 20 - 2 22 30 16
RMM	Mali	Bamako	Dupé S.A.	+223 - 2 21 52 30
RO	Romania	12051 Bucharest	Fland Gruppe srl.	+40 - 21 - 3 36 11 30/ -50
ROK	Korea	150-972 Seoul-Youngdeungpo-Gu	U-YOUNG INDUSTRIAL CO.LTD.	+82-2-3439-1611
ROU	Uruguay	12900 Montevideo	Bromberg y Cia. S.A.	+598 - 2 - 3 55 77 70
RP	Philippines	Quezon City	M & W Distributing Co. Inc.	+63 - 2 - 3 71 19 36
RS	Serbia	11120 Beograd	IWE d.o.o.	+381 - 11 2 76 65 65
RT	Togo	- Lomé	Togomat S.A.	+228 - 27 23 95
RU	Burundi	Bujumbura	Metalubia	+257 - 22 - 23 30
RUS	Russia	129336 Moscow	<-Stend> ltd	+7 - 495 - 4 74 60 31
RUS	Russia	193315 Sankt-Petersburg	MKSМ-Servis Spb	+7 - 812 - 309 03 80
RUS	Russia	346405 Nowotscherkassk	AUTOENERGIESYSTEME	+7 - 8635 - 23 42 91
RUS	Russia	390028 Ryazan	PromDizel Limited Corp.	+7 - 4912 - 33 24 45
RUS	Russia	628404 Surgut	MKSМ - Servis Surgut	+7 - 3462 - 67 33 06
RUS	Russia	640007 Kurgan	Ural-Hatz-Diesel	+7 - 3522 - 54 54 50
S	Sweden	13650 Haninge	Swedmotor AB	+46 - 8 - 50 01 21 40
S	Sweden	17239 Sundbyberg	Dixner & Co AB	+46 - 8 - 29 12 03
S	Sweden	21376 Malmö	Elektro-Diesel Autoservice AB	+46 - 40 - 21 03 65
S	Sweden	23236 Ärlöv	MT Service AB	+46 - 40 - 43 73 65
S	Sweden	34013 Hamneda	Sjödahls Repservice	+46 - 372 - 5 40 76
S	Sweden	37182 Karlskrona	S. Jeppson AB	+46 - 455 - 38 80 00
S	Sweden	58112 Linköping	Branzells elektro-diesel ab	+46 - 13 - 31 09 00
S	Sweden	59892 Vimmerby	Mek & Maskin	+46 - 496 - 4 02 40
S	Sweden	63346 Eskilstuna	Larssons Motor AB	+46 - 16 - 13 60 04
S	Sweden	65110 Karlstad	Branzells elektro-diesel ab	+46 - 54 - 85 29 00
S	Sweden	65111 Karlstad	Värm-dal Maskin AB	+46 - 54 - 13 77 00
S	Sweden	67141 Arvika	Arvika Bil El	+46 - 570 - 71 15 90
S	Sweden	67222 Ärjäng	Myrvolds Maskin	+46 - 573 - 1 30 52
S	Sweden	70140 Örebro	Branzells elektro-diesel ab	+46 - 19 - 27 40 00
S	Sweden	72137 Västerås	Branzells elektro-diesel ab	+46 - 21 - 81 03 10
S	Sweden	83148 Östersund	Siljeströms Motorrenovering AB	+46 - 63 - 10 60 70
S	Sweden	85751 Sundsvall	LHS Maskiner	+46 - 60 - 57 72 20
S	Sweden	89495 Moliden	Flärke Kojsservice AB	+46 - 660 - 9 11 42
S	Sweden	90586 Umeå	Larsson Maskin AB	+46 - 90 - 14 73 30
S	Sweden	93621 Boliden	BPA Industriteknik AB	+46 - 910 - 77 42 15
S	Sweden	98138 Kiruna	Truck & Maskin AB Kiruna	+46 - 980 - 1 50 20
S	Sweden	98222 Gällivare	Holmgrens Truck & Motor	+46 - 970 - 1 45 40

HATZ service network



SGP	Singapore	768441 Singapore	EquipSource Pte Ltd	+65 - 67 59 22 96
SK	Slavakia	91501 Nové Mesto n/V.	OTS Bratislava, spol. s.r.o.	+421 - 032 - 77 15 49 7
SLO	Slovenia	2000 Maribor	VZDRZEVANJE NEJC, D.O.O.	+386 - 2 - 420 11 98
SME	Suriname	Paramaribo	Meindertsma Surinam N.V.	+597 - 40 46 94, 40 33 88
SN	Senegal	Dakar	MATFORCE	+221 - 33 - 839 95 00
SYR	Syria	- Damascus	Electromechanical Equipment	+963 - 11 - 2 21 39 55 / 2 21 56 78
TAH	Tahiti	98701 Arue	Ets. Dieumegard	+689 - 6 89 42 32 38
THA	Thailand	10120 Bangkok	General Diesel (Thailand) Co. Ltd.	+662 - 2 94 08 75 - 6, 2 84 08 28
TN	Tunesia	1001 Tunis	S.I.A Ben Djemaa & Cie	+216 - 71 24 25 66
TN	Tunesia	3000 Sfax	S.I.A Ben Djemaa & Cie	+216 - 74 40 84 09
TR	Turkey	34852 Maltepe Istanbul Turkey	Efes Makina Sanayi ve dis Ticaret Ltd. STI	+90 - 216 - 3 67 35 75
TT	Trinidad and Tob.	San Fernando	Electrodiesel & Co. Ltd.	+1 - 868 - 652 - 37 10
UA	Ukraine	1034 Kiev	ERA - Engineering Remake Aggregate	+380 - 44 - 5 99 16 44
UAE	United Arab. Em.	Dubai	INMA	+971 - 4 - 2 85 72 72
USA	United States	WI 53187-0258 Waukesha	HATZ Diesel of America, Inc.	+1 - 262-544-0254
UZB	Uzbekistan	Tashkent	Kartash Service	+998 - 7 11 33 57 59
VN	Vietnam	768441 Singapore	Please contact our agent in Singapore	+65 - 67 59 22 96
WAL	Sierra Leone	Freetown	Joe Tech	+232 - 77 - 23 21 72
WAN	Nigeria	- Lagos	A1 Multi Services Limited	+234 - 1 - 7 21 67 21
YAR	Rep. of Yemen	Sana'a	Al Mahtadi & Abo-Miskah Co. Ltd.	+967 - 1 - 22 47 66, 22 25 29
YV	Venezuela	Caracas	Maquinarias Larraq, C.A.	+58- 212 - 9 44 16 31 / 9 44 56 29
ZA	South Africa	3630 Westville	Hatz Diesel (S.A.) Pty. Ltd. Durban	+27 - 31 - 7 00 48 38
ZA	South Africa	Bloemfontein	CPR Maintenance CC	+27 - (0)51 - 4 47 96 18
ZA	South Africa	Capetown	Compaction & Industrial Equipment C.C.	+27 - (0)21 - 9 49 77 67
ZA	South Africa	Edenvale	Hatz Diesel (S.A.) Pty. Ltd.	+27 - 11 - 5 74 09 00
ZA	South Africa	Port Elizabeth	S & K Diesels cc	+27 - 41 - 5 83 37 80
ZW	Zimbabwe	Harare	R & S Diesel Pro Services (Pvt.) Ltd.	+26 - 34 33 15 59

Serien-Nr.-Änderungen
Serial-code modification list
Modification des Nos de serien
Modificación de los Nos de serie
Modifica dei codici

IMT-No.

2 G 40.10	2 G 40.11	89.495
2 G 40.11	2 G 40.12	94.535
2 G 40.12	2 G 40.13	98.571
2 G 40.13	2 G 40.14	00.597
2 G 40.14	2 G 40.15	01.612
2 G 40.15	2 G 40.16	02.625
2 G 40.16	2 G 40.17	03.628
2 G 40.17	2 G 40.18	04.639
2 G 40.18	2 G 40.19	05.642
2 G 40.19	2 G 40.20	06.657
2 G 40.20	2 G 40.21	07.673