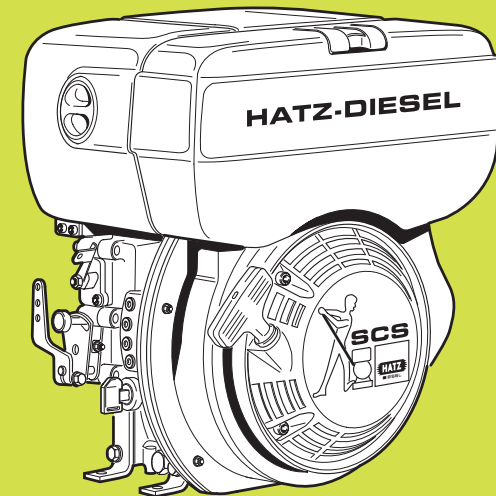




MOTORENFABRIK HATZ • D-94099 Ruhstorf • Germany
Tel.: 0 85 31 / 3 19-0 • Telefax: 0 85 31 / 31 94 18
eMail: marketing@hatz-diesel.de • <http://www.hatz-diesel.de>

Original-Ersatzteile
Original-spare parts
Pièces de rechange d'origine
Repuestos originales
Pezzi di ricambio originali



1B20
1B30

434 800 18- 10.06- 4
Printed in Germany

Bestellung für HATZ-Original-Ersatzteile

Order for HATZ Original spare parts
 Commande de pièces d'origine HATZ
 Pedido de repuestos originales HATZ
 Ordine parti di ricambio originali HATZ

1


Besteller / Customer / Client / Cliente / Cliente

2

TYP

MOTOR/FABRIK NO.

MIN-1



3

Ersatzteilliste Nr./ Spare parts list no./ Liste des pièces de rechange no./ Lista de repuestos No./ Lista ricambi n.

1 B 20.30 EPA II 1 B 20.30 NON EPA
1 B 30.25 EPA II 1 B 30.25 NON EPA

Beispiel:/Example:/Exemple:/Ejemplo:/Esempio: MOTOR/FABRIK NO. - **1003006123456** (=1B20.30 EPA II)
 MOTOR/FABRIK NO. - **3003006123456** (=1B20.30 NON EPA)
 MOTOR/FABRIK NO. - **1012506123456** (=1B30.25 EPA II)
 MOTOR/FABRIK NO. - **3022506123456** (=1B30.25 NON EPA)

4

Stück / Qty / Q.tà	HATZ Ident No.	Stück / Qty / Q.tà	HATZ Ident No.

5

Versandart / Mode of dispatch / Mode d'expédition / Despacho deseado / Modo di spedizione

Post / Surface / Poste / Correo / Posta Luftfracht / airfreight / frêt aérien / flete aereo / Via aerea
 Express / express / exprès / expreso / Espresso

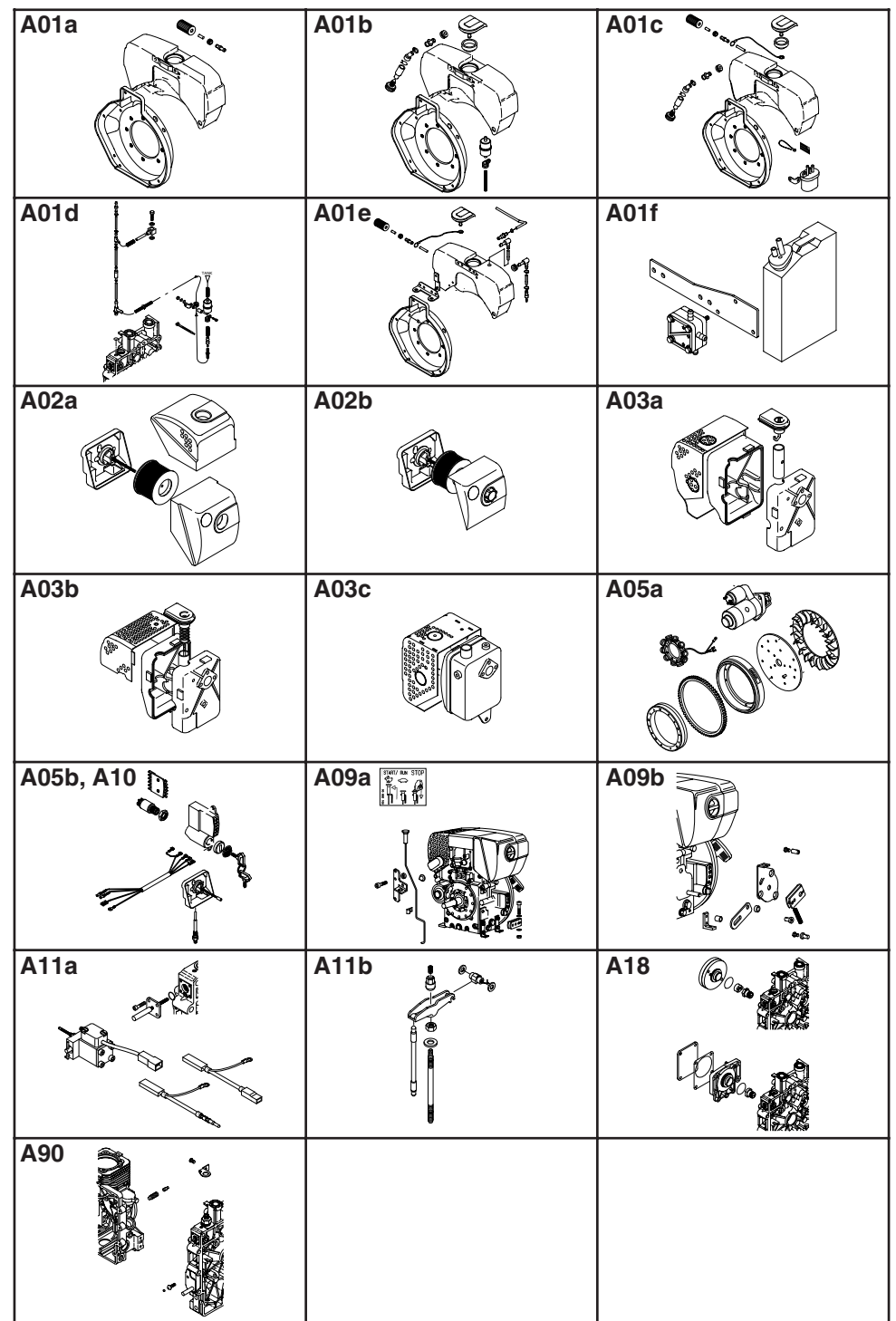
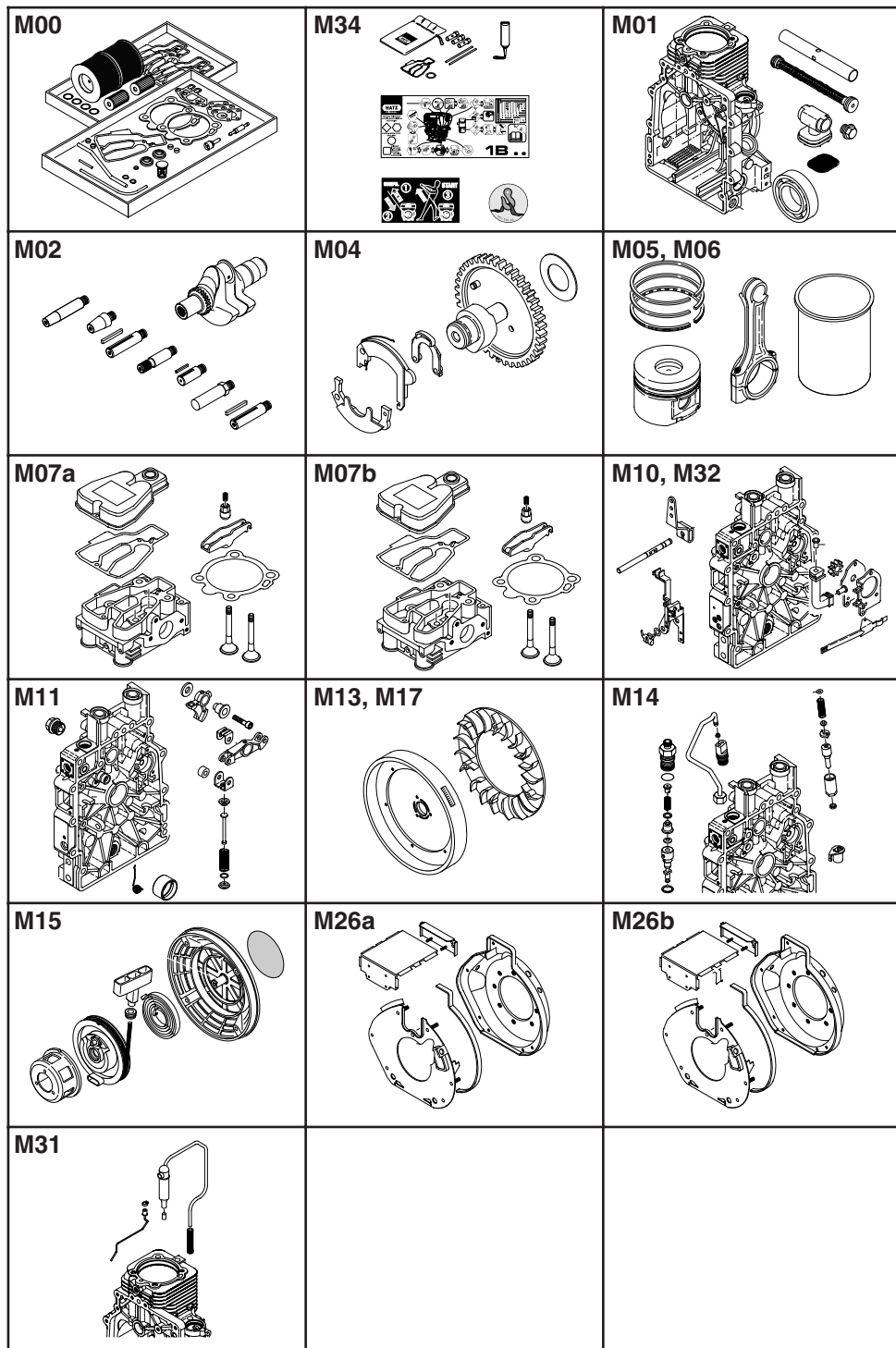
6

Versandadresse / Consignee / Adresse destination / Dirección / Indirizzo di destinazione

Bestellung an: Order at: Commande à: Pedido a:

- die nächste HATZ-Servicestelle (siehe Servicestellenverzeichnis)
- your nearest HATZ service station (see service-list)
- votre station-service HATZ la plus proche (voir liste "Service")
- al servizio HATZ más cercano (ver cuaderno de Servicio)
- al più vicino centro di servizio HATZ (vedi lista centri autorizzati)

MOTORENFABRIK HATZ
D-94099 RUHSTORF
 Tel: 0 85 31 / 319 - 0
 Fax: 0 85 31 / 31 94 21



Ersatzteilsätze
Spare parts kits
Jeux de pièces de rechange
Juegos de piezas de recambios
Serie guarnizioni

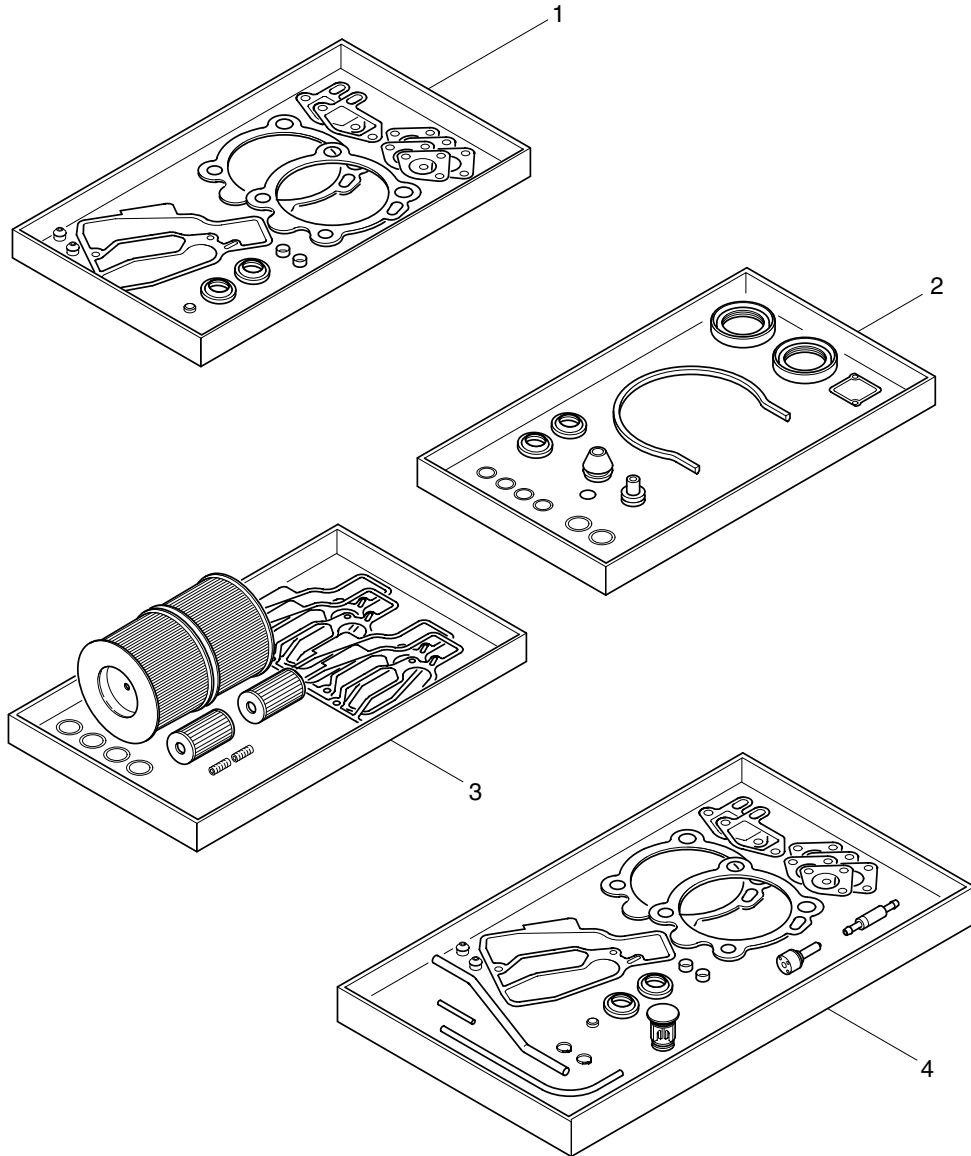


Fig.- No.	HATZ Ident-No.	Stück Qty.				P / W d / D	Bemerkungen Notes
		1B20 EPA II	1B20 NON EPA	1B30 EPA II	1B30 NON EPA		
							W: Im Wartungssatz enthalten. Incl. in maintenance kit. Contenu dans le jeu d'entretien. Incluido en el juego de mantenimiento. Contenuto nella serie manutenzione.
							P: Im Pannensatz enthalten. Incl. in emergency kit. Contenu dans le jeu secour. Incluido en el juego para averias. Contenuto nella serie di prima necessità.
							d: Im Dichtungssatz f. 1 Zyl.-Kopf enthalten. Incl. in gasket set f. 1 cyl. head. Contenu dans le jeu de joint p. 1 culasse. Incluido en el juego de juntas p. 1 culata. Contenuto nella serie guarnizioni p. 1 testa.
							D: Im Dichtungssatz Kurbelgeh. Incl. in gasket set crankcase. Contenu dans le jeu de joints carter moteur. Incluido en el juego de juntas caja cigueñal. Contenuto nella serie guarnizioni basamento.
							1: Anzahl pro Satz - Qty. per kit Quantite p. jeu - Cantidad p. juego Quantità per serie
1	01554101	1	1	-	-	P 1	Dichtungssatz für 1 Zylinderkopf
1	01582203	-	-	1	1	P 1	Gasket set for 1 cyl. head Jeu de joint p. 1 culasse Juego de juntas para 1 culata Serie guarnizioni per 1 testa
2	01554202	1	1	-	-		Dichtungssatz für Kurbelgehäuse
2	01582303	-	-	1	1		Gasket set for crankcase Jeu de joints p. carter moteur Juego de juntas para caja cigueñal Serie guarnizioni basamento
3	01554310	1	1	-	-		Wartungssatz für 1000 h
3	01582410	-	-	1	1		1000 hours maintenance kit Kit d'entretien 1000 heures - Juego de piezas para servicio 1C 1000 horas Kit di manutenzione a 1000 ore
4	01554420	1	-	-	-		Pannensatz - Emergency kit
4	01850610	-	1	-	-		Kit de secours-Juego para averias
4	01582520	-	-	1	-		Kit di prima necessità
4	01850710	-	-	-	1		

M34

Zubehör
Accessories
Accessoires
Accessorios
Kit accessori

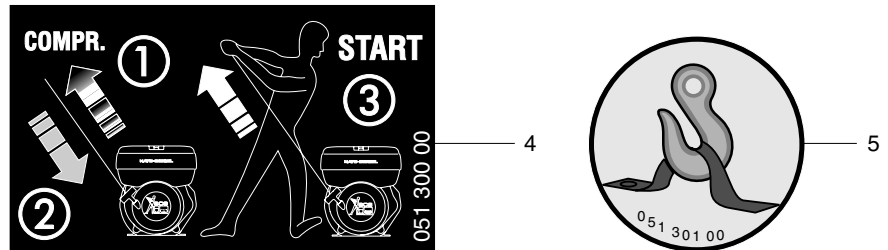
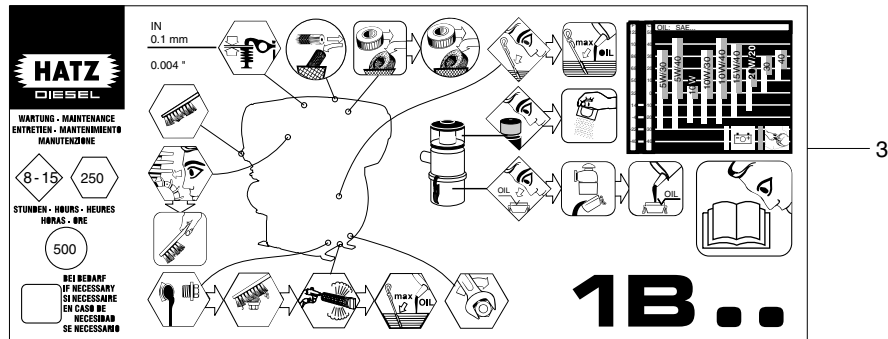
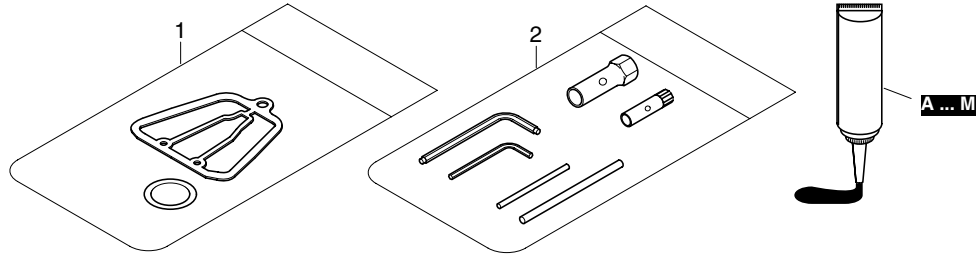


Fig.- No.	HATZ Ident-No.	Stück Qty.				P / W d / D	Bemerkungen Notes
		1B20 EPA II	1B20 NON EPA	1B30 EPA II	1B30 NON EPA		
1	01331002	1	1	-	-		Zubehörsatz - Accessoires kit
1	01578701	-	-	1	1		Zubehörsatz - Accessoires kit
2	01330901	1	1	1	1		Werkzeugsatz - Tool set
3	05110404	1	1	1	1		160 x 67mm
4	05130000	1	1	1	1		
5	05130100	1	1	1	1		

Dicht- und Klebstoffe
Sealing- and bonding adhesives
Etanchéifiant et Colle

Materias para empaquetar y pegar
Adesivi e collanti

A =	502 230 01	Loctite Activator N	500 ml
B =	502 231 01	Loctite 574	50 ml
C =	502 232 00	Loctite 601	50 ml
D =	502 233 00	Loctite 221	50 ml
E =	502 234 00	Loctite 648	10 ml
F =	502 238 00	Technicoll 8058	0,75 kg
	+ 502 239 00	Technicoll 8367	0,75 kg
G =	502 565 01	Loctite IS 407	20 g
H =	502 825 01	Silicon	30 ml
J =	502 830 04	Hochtemp. Paste	100 ml
K =	503 426 01	Hochtemp. Fett	400 g
L =	502 566 00	Silicon sealer	100 g
M =	504 851 00	Schleifpaste	80 g

siehe Hinweis auf den einzelnen Bildtafeln
as specified in the individual tables
suivant les remarques sur les tableau correspondant
según las indicaciones de las tablas correspondientes
seguire le indicazioni sul quadro corrispondente

M01

Kurbelgehäuse
Crankcase
Carter moteur
Caja cigueñal
Basamento motore

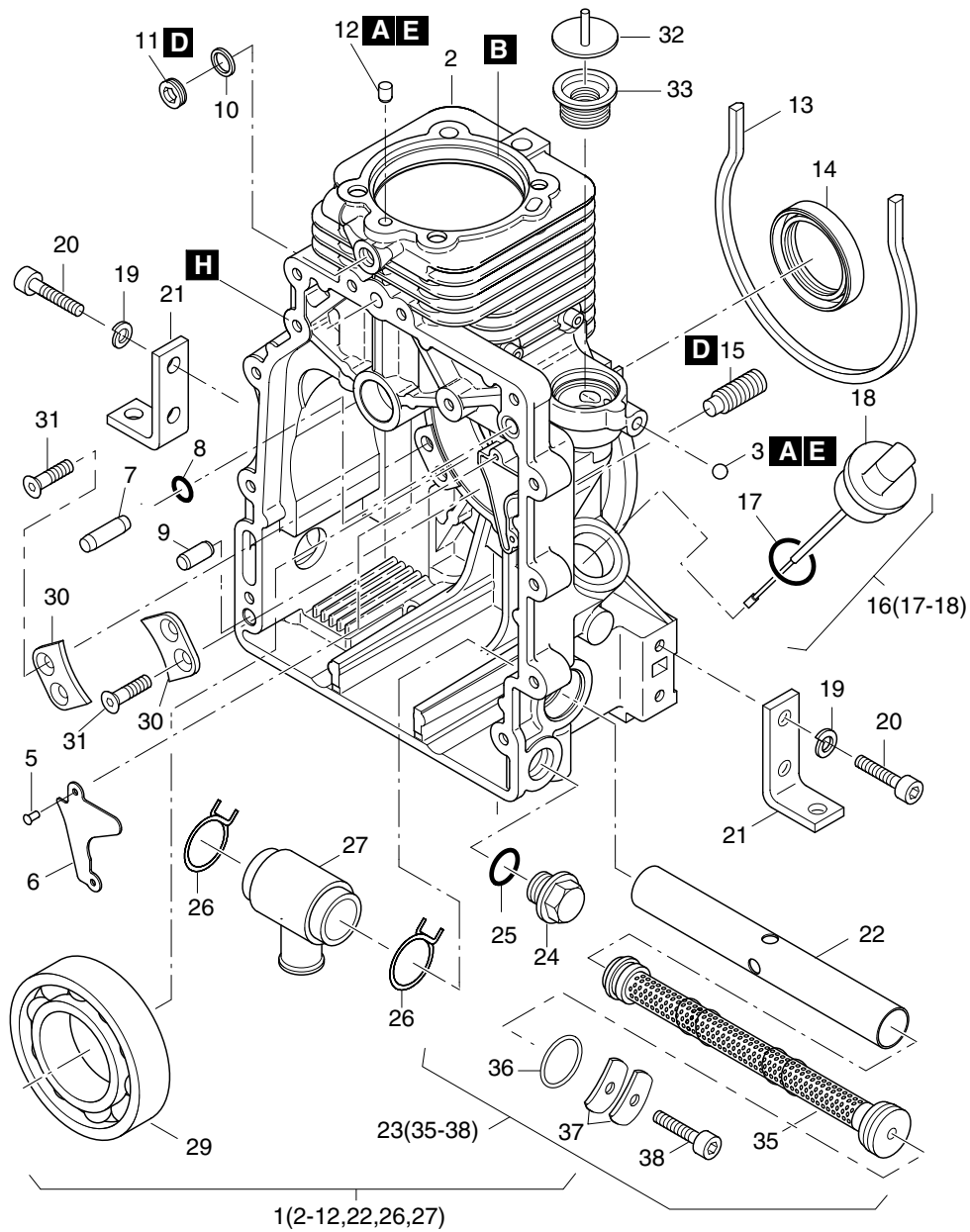


Fig.- No.	HATZ Ident-No.	Stück Qty.				P / W d / D	Bemerkungen Notes
		1B20 EPA II	1B20 NON EPA	1B30 EPA II	1B30 NON EPA		
1	01552220	1	1	-	-		
1	01582720	-	-	1	1		
2	-----	-	-	-	-		
3	-----	-	-	-	-		
5	40002600	2	2	2	2		3,2
6	04105400	1	1	-	-		
6	01333100	-	-	1	1		
7	50502801	1	1	1	1		8 M 6 x 24 DIN 6325 2 Fasen
8	50440300	1	1	1	1	D1	8 x 1,5
9	50249102	1	1	1	1		8 M 6 x 20 2-Fasen
10	50062400	1	1	1	1		A 10 x 13,5 DIN 7603-Cu
11	50062300	1	1	1	1		M 10 x 1 DIN 908-5.8 A3C
12	-----	-	-	-	-		
13	04098000	1	1	-	-	D1	318 mm
14	50423200	1	1	-	-	D1	40 x 55 x 10 AS
14	50449800	-	-	1	1	D1	42 x 55 x 10 AS
15	04150600	1	1	1	1		
16	01316000	1	1	1	1		
17	04125000	1	1	1	1	D1	26 x 35 x3
18	-----	-	-	-	-		
19	50208500	8	8	8	8		8 DIN 128 A3C
20	04121900	8	8	8	8		M 8 x 35 A3C
21	04099302	4	4	4	4		
22	04105710	1	1	1	1		
23	01542702	1	1	1	1		
24	50373100	1	1	1	1	W1	AM22x1,5DIN7604A3C MAGN.
25	50469800	1	1	1	1	D2, W4	A 22 x 27 DIN 7603 - Vf
26	05036900	2	2	2	2		
27	04163000	1	1	1	1		
29	50423300	1	1	-	-		
29	50449700	-	-	1	1		
30	04094400	2	2	2	2		
31	50564300	4	4	4	4		M 6 x 16 8.8 MK PRE 80-8
32	01555800	1	1	1	1		
33	03568701	1	1	1	1		
35	-----	-	-	-	-		
36	50475901	1	1	1	1	W1, D1	20 x 4
37	05148200	2	2	2	2		
38	50170700	1	1	1	1		M 6 x 16 DIN 912-8.8 A3C

Kurbelwelle
Crankshaft
Vilebrequin
Cigüeñal
Albero a gomito

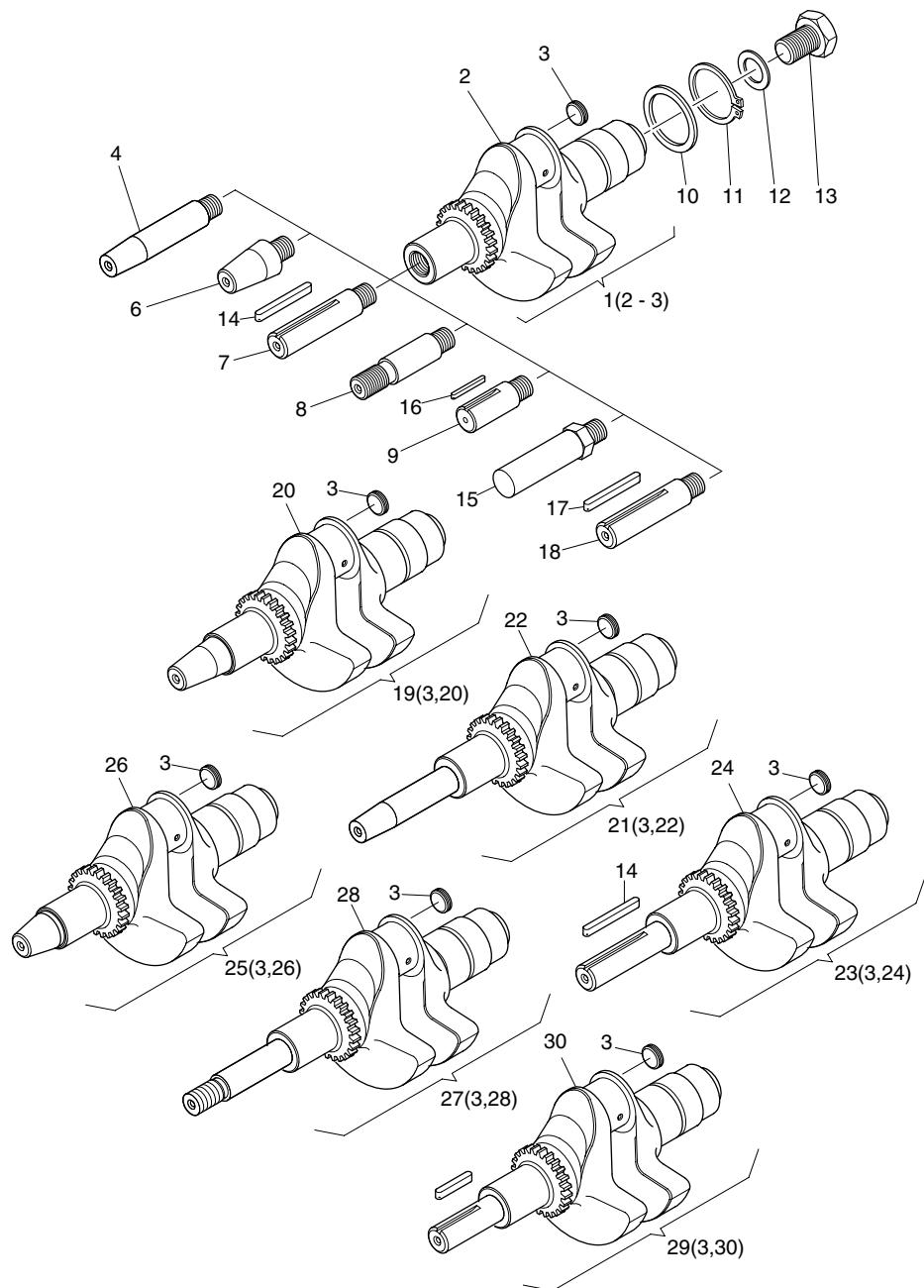


Fig.- No.	HATZ Ident-No.	Stück Qty.				P / W d / D	Bemerkungen Notes
		1B20 EPA II	1B20 NON EPA	1B30 EPA II	1B30 NON EPA		
1	01552701	1	1	-	-		
1	01334201	-	-	1	1		
2	-----	-	-	-	-		
3	50300801	1	1	1	1		
4	05099601	1	1	-	-		Nr. 4 SAE Generator ø 19,8 mm
4	05127401	-	-	1	1		Nr. 4 SAE Generator ø 7/8"
6	05099700	1	1	1	1		Nr. 6 ital. 23 keg., con.
6	05142701	-	-	1	1		keg., con. ø 25 f. Gen.
7	05099800	1	1	-	-		Nr. 7 - ø 3/4" zyl., cil.
7	05127621	-	-	1	1		Nr. 2 - ø 1" zyl., cil.
8	05099901	1	1	-	-		Nr. 8 SAE 3/4" - 16 UNF 2A
8	05127722	-	-	1	1		Nr. 1 - SAE ø 1" - 14 UNS 2A
9	05100001	1	1	-	-		ø 20 zyl., cil.
9	05127802	-	-	1	1		ø 25 zyl., cil.
10	40032500	1	1	-	-		40 x 50 x 2,5 DIN 988
10	40065600	-	-	1	1		45 x 55 x 3,0
11	50120600	1	1	-	-		A 40 x 1,75 DIN 471
11	50021600	-	-	1	1		A 45 x 1,75 DIN 471
12	04114201	1	1	1	1		18,5 x 37 x 5
13	50443600	1	1	1	1		M 18 x 1,5 x 55 DIN 961 - 10.9
14	04120400	1	1	-	-		4,75 x 30
14	05141600	-	-	1	1		A 6,35 x 61
15	05107301	1	1	1	1		SW 27 mm, ø 26,8 mm
16	50463400	1	1	-	-		A 5 x 5 x 36 DIN 6885
16	50473700	-	-	1	1		7 x 8 x 45 DIN 6885
17	50463400	1	1	1	1		A 5 x 5 x 36 DIN 6885
18	04152500	1	1	1	1		ø 22,2 zyl., cil.
19	01552301	1	1	-	-		Nr. 6 ital. 23 keg., con.
19	01333901	-	-	1	1		Nr. 6 ital. 23 keg., con.
20	-----	-	-	-	-		
21	01552401	1	1	-	-		Nr. 4 SAE Generator ø 19,8 mm
21	01329901	-	-	1	1		Nr. 4 SAE Generator ø 7/8"
22	-----	-	-	-	-		
23	01552501	1	1	-	-		Nr. 7 ø 3/4" zyl., cil.
23	01334111	-	-	1	1		Nr.2 ø1"zyl., cil.
24	-----	-	-	-	-		
25	01851700	1	1	-	-		Nr. 3 keg., con. ø25 mm f. Gen.
25	01885500	-	-	1	1		Nr. 3 keg., con. ø30 mm f. Gen.
26	-----	-	-	-	-		
27	01880000	1	1	-	-		Nr. 5 ø20 zyl., cil. M 18 x 1,5
27	01855900	-	-	1	1		Nr. 5 ø25 zyl., cil. M 20 x 1,5
28	-----	-	-	-	-		
29	01852700	1	1	-	-		Nr. 9 ø20 zyl., cil.
29	01856000	-	-	1	1		Nr. 9 ø25 zyl., cil.
30	-----	-	-	-	-		

M04

Nockenwelle
Camshaft
Arbre à cames
Arbol de levas
Albero a camme

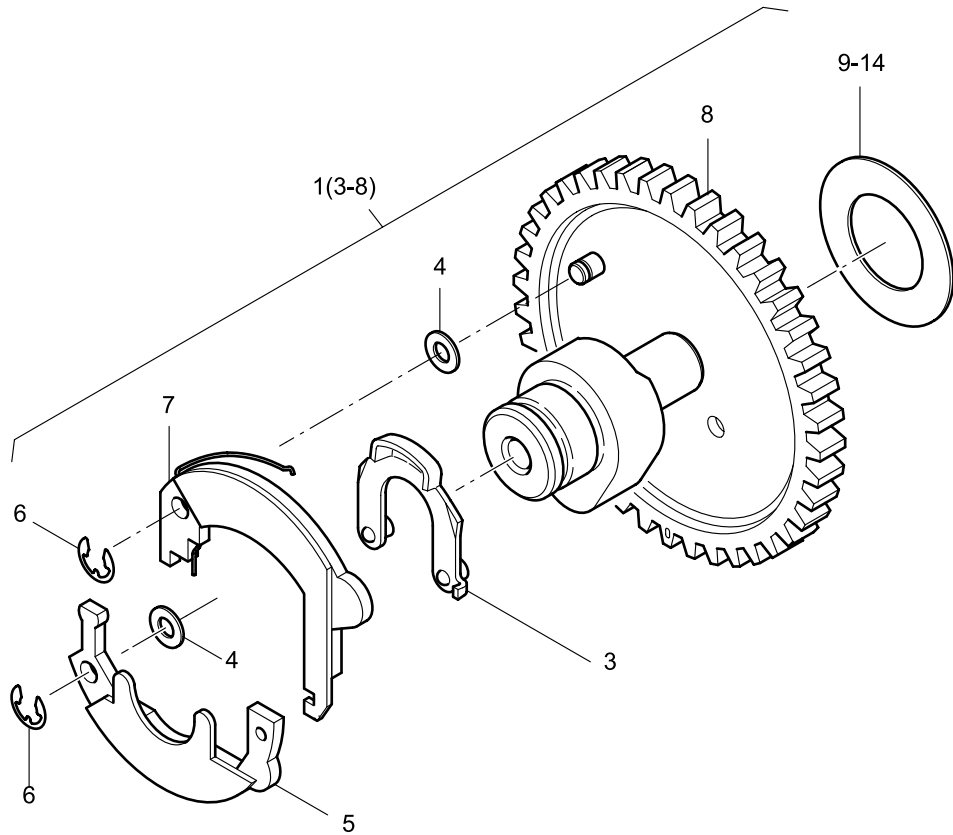


Fig.- No.	HATZ Ident-No.	Stück Qty.				P / W d / D	Bemerkungen Notes
		1B20 EPA II	1B20 NON EPA	1B30 EPA II	1B30 NON EPA		
1	01503523	1	1	1	1		
3	01326401	1	1	1	1		
4	50123200	2	2	2	2		5 x 10 x 0,5 DIN 988
5	01326600	1	1	1	1		
6	50255300	2	2	2	2		3,2 DIN 6799
7	01326501	1	1	1	1		
8	-----	-	-	-	-		
9	04121700	0... 1	0... 1	0... 1	0... 1		0,9 mm 23 x 38 x 0,9
10	04112100	0... 1	0... 1	0... 1	0... 1		1,0 mm 23 x 38 x 1,0
11	04112200	0... 1	0... 1	0... 1	0... 1		1,1 mm 23 x 38 x 1,1
12	04112300	0... 1	0... 1	0... 1	0... 1		1,2 mm 23 x 38 x 1,2
13	04125100	0... 1	0... 1	0... 1	0... 1		1,3 mm 23 x 38 x 1,3
14	04125200	0... 1	0... 1	0... 1	0... 1		1,4 mm 23 x 38 x 1,4

M05, M06

Kolben, Pleuel, Zylinder
 Piston, conrod, cylinder
 Piston, bielle, cylindre
 Embolo, biela, cilindro
 Pistone, biella, cilindro

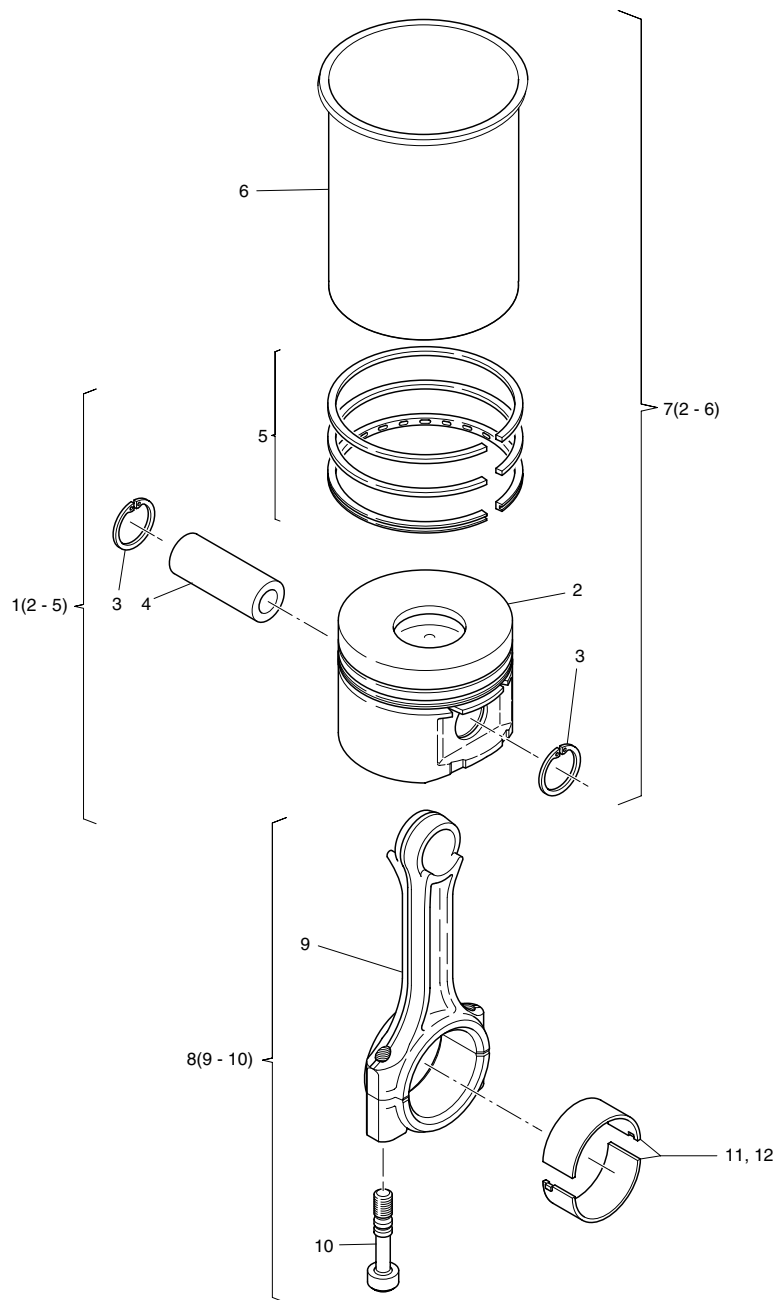


Fig.- No.	HATZ Ident-No.	Stück Qty.				P / W d / D	Bemerkungen Notes
		1B20 EPA II	1B20 NON EPA	1B30 EPA II	1B30 NON EPA		
1	01348120	1	1	-	-		69 mm NON EPA
1	01390610	-	-	1	1		80 mm
2	-----	-	-	-	-		
3	50425500	2	2	-	-		18 x 1 DIN 472
3	50464000	-	-	2	2		
4	-----	-	-	-	-		
5	01348000	1	1	-	-		1,5-1,5-3,0mm
5	01390700	-	-	1	1		
6	-----	-	-	-	-		
7	01554520	1	1	-	-		NON EPA
7	01582610	-	-	1	1		
8	01500100	1	1	-	-		
8	01329201	-	-	1	1		
9	-----	-	-	-	-		
10	05046900	2	2	-	-		
10	04113100	-	-	2	2		
11	01575700	1	1	-	-		
11	01582100	-	-	1	1		
12	01581900	1	1	-	-		-0,5 mm
12	01582000	-	-	1	1		-0,5 mm

M07a

Zylinderkopf - 1B20
 Cylinder head - 1B20
 Culasse - 1B20
 Culata - 1B20
 Testa - 1B20

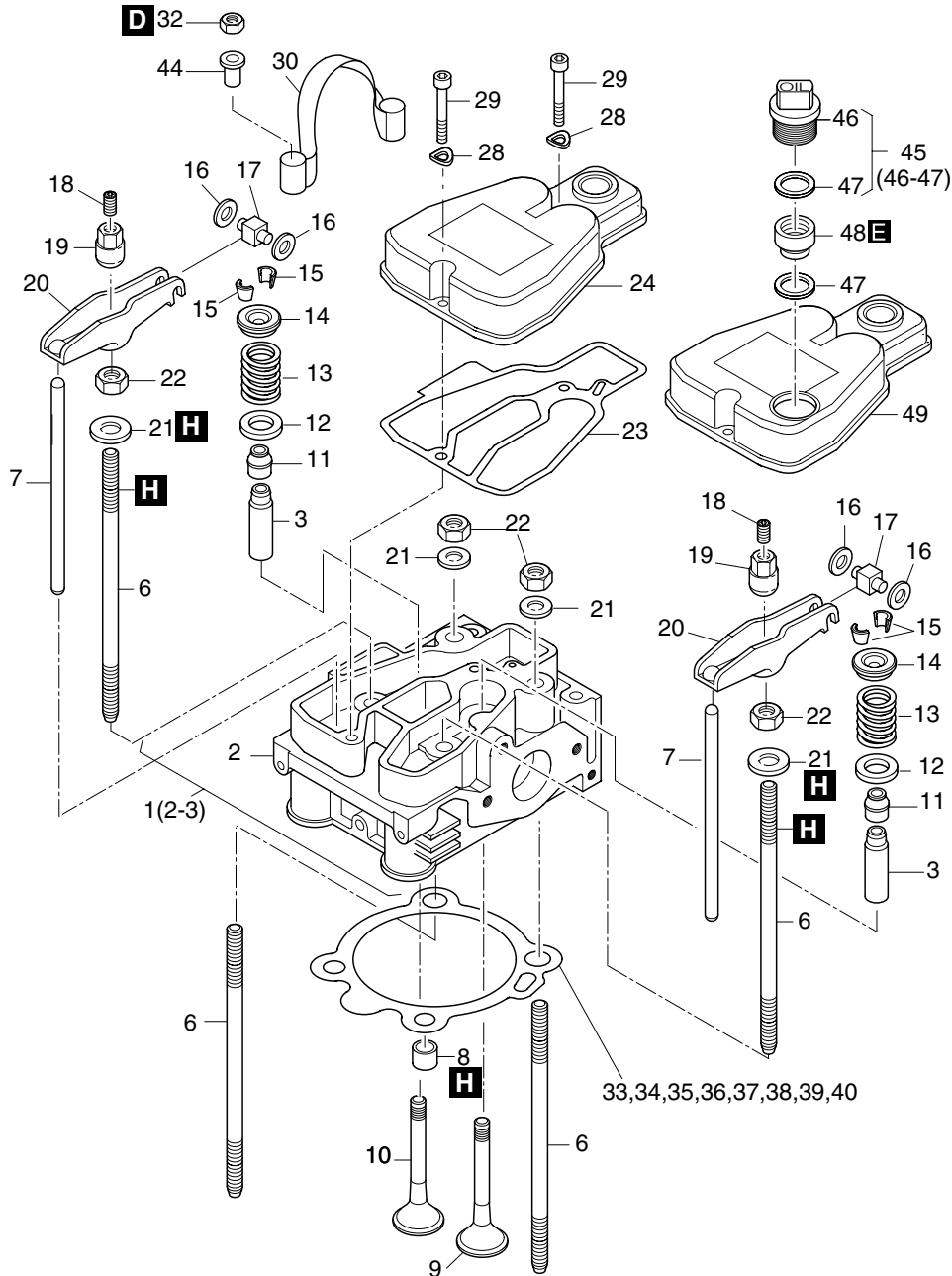


Fig.- No.	HATZ Ident-No.	Stück Qty.		P / W d / D	Bemerkungen Notes
		1B20 EPA II	1B20 NON EPA		
1	01857602	1	1		
2	-----	-	-		
3	05119400	2	2		
6	05062500	4	4		128 mm (M 8)
7	05054000	2	2		
8	04107500	2	2		d2
9	05053200	1	1		
10	05053300	1	1		
11	50425800	2	2		d2
12	04093700	2	2		
13	04093600	2	2		
14	04093800	2	2		
15	50425700	2	2		
16	05240700	0... 4	0... 4		6 x 12 x 1,35
16	50445100	0... 4	0... 4		6 x 12 x 1,2 DIN 988
17	05091101	2	2		
18	50513100	2	2		W2
19	05054700	2	2		
20	05050901	2	2		
21	05061201	4	4		8,1 x 20 x 3
22	50364300	4	4		M 8 DIN 934 - 10.9 A3C
23	05055700	1	1		d1, W4
24	05047321	1	1		
28	50081200	2	2		A 6 DIN 137 - A3C
29	50374900	2	2		M 6 x 35 DIN 912-8.8 A3C
30	04117610	1	1		
32	50129500	2	2		M 8 DIN 985-8 A3C
33	05059400	0... 1	0... 1		0,3 mm
33	04252000	0... 1	0... 1		0,35 mm
34	05059500	0... 1	0... 1		0,4 mm
34	04252100	0... 1	0... 1		0,45 mm
35	05059600	0... 1	0... 1		d1
35	04252200	0... 1	0... 1		0,55 mm
36	05059700	0... 1	0... 1		d1
36	04252300	0... 1	0... 1		0,65 mm
37	05059800	0... 1	0... 1		d1
37	04252400	0... 1	0... 1		0,75 mm
38	05059900	0... 1	0... 1		0,8 mm
38	04252500	0... 1	0... 1		0,85 mm
39	05060000	0... 1	0... 1		0,9 mm
39	04252600	0... 1	0... 1		0,95 mm
40	05060100	0... 1	0... 1		1,0 mm
44	50525900	2	2		A 10 x 0,75 x 10 DIN 7340
45	01936500	1	1		
46	-----	-	-		
47	05278401	2	2		26 x 35 x 4
48	05321100	1	1		
49	05137431	1	1		

M07b

Zylinderkopf - 1B30
 Cylinder head - 1B30
 Culasse - 1B30
 Culata - 1B30
 Testa - 1B30

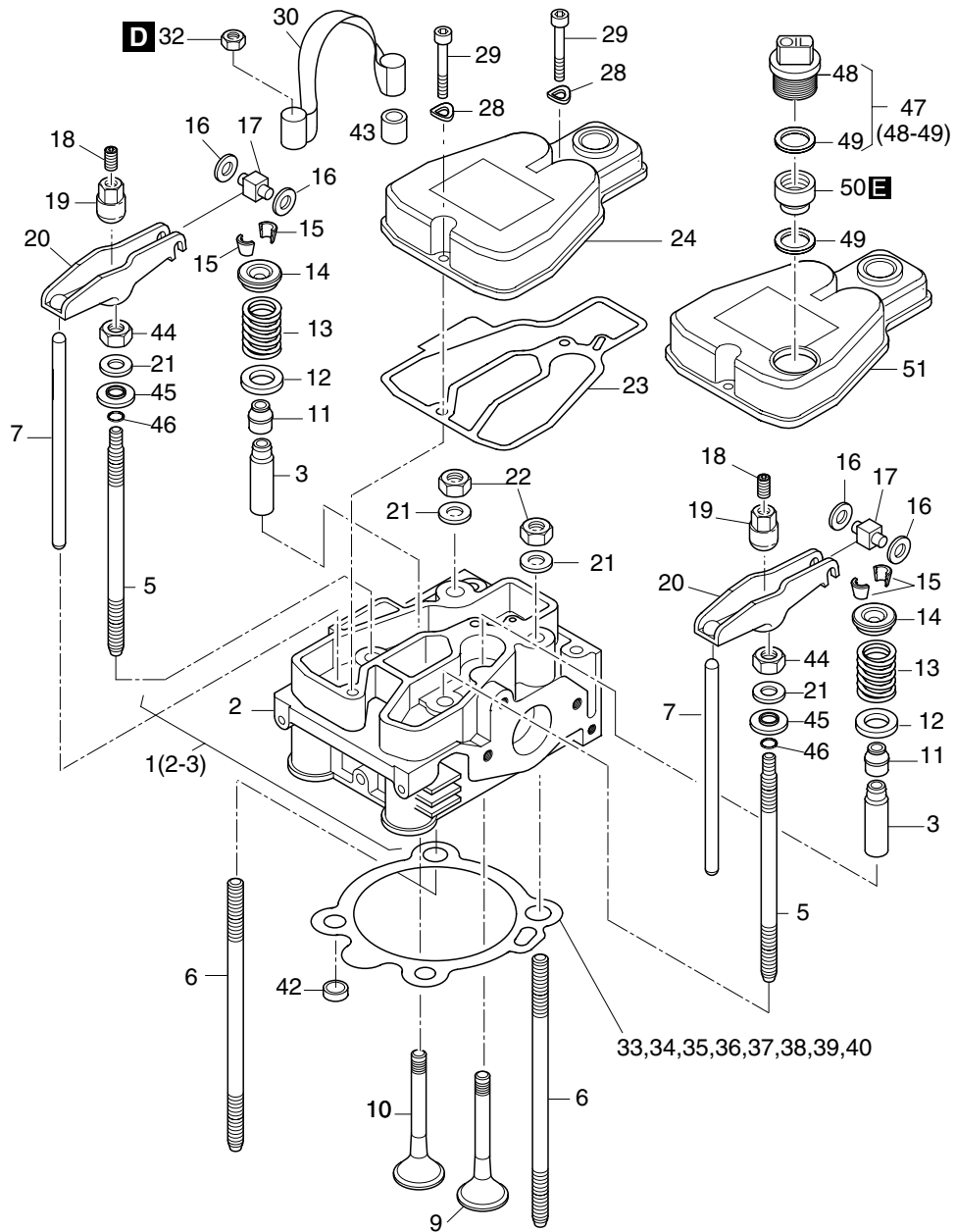


Fig.- No.	HATZ Ident-No.	Stück Qty.		P / W d / D	Bemerkungen Notes
		1B30 EPA II	1B30 NON EPA		
1	01850800	1	1		
2	-----	-	-		
3	05129500	2	2		
5	05097500	2	2		141 mm (M 10 - M 8)
6	05097400	2	2		148 mm (M 10)
7	05098900	2	2		174,8 mm
9	05093000	1	1		
10	05093100	1	1		
11	50425800	2	2	d2	
12	04093700	2	2		
13	04113500	2	2		
14	04093800	2	2		
15	50425700	2	2		
16	05240700	0... 4	0... 4		6 x 12 x 1,35
16	50445100	0... 4	0... 4		6 x 12 x 1,2 DIN 988
17	05091101	2	2		
18	50513100	2	2	W2	M 8 x 10 DIN 916 - 45 H
19	05054700	2	2		
20	05098202	2	2		
21	05099300	4	4		10,1 x 24 x 3
22	50396600	2	2		M 10 DIN 934-10 A3C
23	05093301	1	1	d1, W4	
24	05092710	1	1		
28	50081200	2	2		A 6 DIN 137 - A3C
29	50374900	2	2		M 6 x 35 DIN 912-8.8 A3C
30	04117701	1	1		
32	50023800	2	2		BM 10 DIN 439 - A3C
33	05096301	0... 1	0... 1		0,3 mm
34	05096401	0... 1	0... 1		0,4 mm
35	05096501	0... 1	0... 1	d1	0,5 mm
35	04248800	0... 1	0... 1		0,55 mm
36	05096601	0... 1	0... 1	d1	0,6 mm
36	04248900	0... 1	0... 1		0,65 mm
37	05096701	0... 1	0... 1	d1	0,7 mm
37	04249000	0... 1	0... 1		0,75 mm
38	05096801	0... 1	0... 1		0,8 mm
39	05096901	0... 1	0... 1		0,9 mm
40	05097001	0... 1	0... 1		1,0 mm
42	04229000	2	2		10 x 11,5 x 4,5
43	04126100	2	2		(10 x 12 x 9)
44	50396600	2	2		M 10 DIN 934-10 A3C
45	04243700	2	2		
46	50563900	2	2	d2	10x 2,5
47	01936500	1	1		
48	-----	-	-		
49	05278401	2	2		26 x 35 x 4
50	05321100	1	1		
51	05321200	1	1		

M10, M32

Ölpumpe, Regler, Drehzahlverstellung
 Oil pump, governor, speed control
 Pompe à huile, régulateur regime, réglage régime
 Bomba de aceite, regulador, ajuste de revoluciones
 Pompa olio, regolatore di giri, comando acceleratore

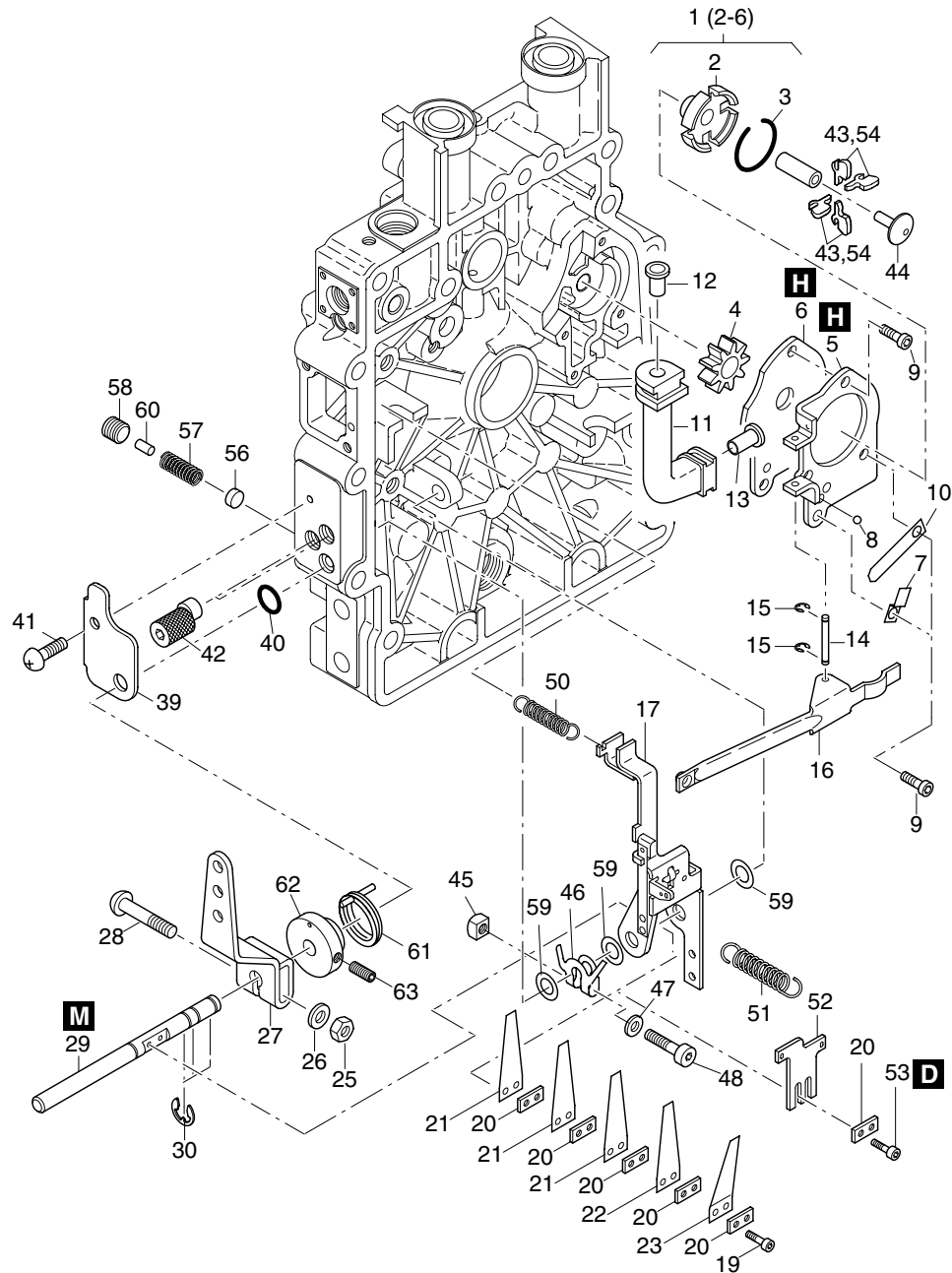


Fig.- No.	HATZ Ident-No.	Stück Qty.				P / W d / D	Bemerkungen Notes
		1B20 EPA II	1B20 NON EPA	1B30 EPA II	1B30 NON EPA		
1	01530220	1	1	1	1		
2	-----	-	-	-	-		
3	04210910	1	1	1	1		
4	-----	-	-	-	-		
5	-----	-	-	-	-		
6	-----	-	-	-	-		
7	05097100	1	1	1	1		
8	50447900	1	1	1	1		3,5mm KL. III
9	50429400	4	4	4	4		M5 x 12 DIN 6912 - 8.8
10	05097300	1	1	1	1		0,4 mm
11	04102900	1	1	1	1		
12	50447400	1	1	1	1		A8 x 0,5 x 12 DIN 7340 - St
13	50447500	1	1	1	1		A10 x 0,75 x 12 DIN 7340 - St
14	05078600	1	1	1	1		
15	50434800	2	2	2	2		1,9 DIN 6799
16	05079401	1	1	1	1		
17	01530404	1	1	1	1		
19	50435000	2	2	2	2		M 3 x 12 DIN 912-8.8
20	05079800	1...5	1...5	1...5	1...5		
21	05131600	1...2	1...2	1...3	1...3		0,2 mm Gen.-PV 78
22	05078900	1...2	1...2	1	1		0,3 mm Gen.-PV 78
23	05148600	1	1	1	1		0,4 mm 19° Gen.-PV 78
25	50346500	1	1	1	1		M 6 DIN 934 - 10 A2F
26	50144500	1	1	1	1		6,4 DIN 125-St A3C
27	04095600	1	1	1	1		
28	03927300	1	1	1	1		M 6 x 32
29	05079301	1	1	1	1		
30	50092700	3	3	3	3		7 DIN 6799 A3C
39	05178400	1	1	1	1		
40	40022401	1	1	1	1	D1	8 x 2 FPM 75 MOLYKOT.
41	50492300	1	1	1	1		M 5 x 12 ISO 7380-10.9 Zn
42	05178810	2	2	2	2		
43	05079611	0...4	0...4	0...4	0...4		Gen.-PV 78 (0)
44	05078502	1	1	1	1		
45	50422700	1	1	1	1		M 5 DIN 557-5 A3C

M10, M32

Ölpumpe, Regler, Drehzahlverstellung
 Oil pump, governor, speed control
 Pompe à huile, régulateur régime, réglage régime
 Bomba de aceite, regulador, ajuste de revoluciones
 Pompa olio, regolatore di giri, comando acceleratore

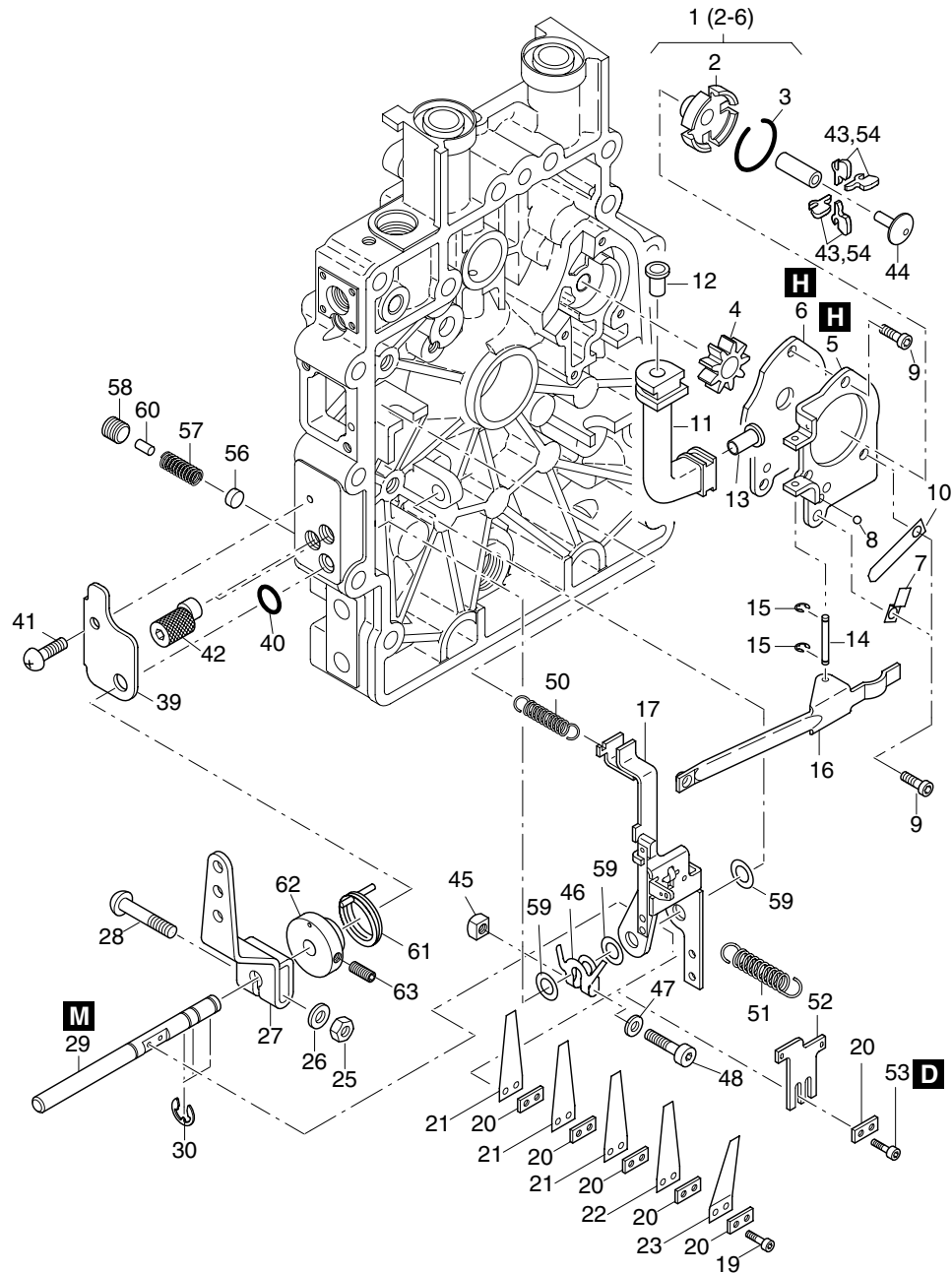


Fig.- No.	HATZ Ident-No.	Stück Qty.				P / W d / D	Bemerkungen Notes
		1B20 EPA II	1B20 NON EPA	1B30 EPA II	1B30 NON EPA		
46	05178500	1	1	1	1		
47	50216300	1	1	1	1		5,3 DIN 125-St A3C
48	50492200	1	1	1	1		M 5 x 25 DIN 6912-8.8
50	50563400	1	1	1	1		
51	05130910	0... 1	0... 1	0... 1	0... 1		
52	05130800	1	1	1	1		
53	50465300	2	2	2	2		M 3 x 8 DIN 912-8.8
54	05160211	0... 4	0... 4	0... 4	0... 4		Gen.-PV 78 (4)
56	05151700	0... 1	0... 1	0... 1	0... 1		
57	50488700	0... 1	0... 1	0... 1	0... 1		
58	50475700	1	1	1	1		M 10 x 10 DIN 913-A3C Tuf.
59	50422400	3	3	3	3		8 x 14 x 1,0 DIN 988
60	50057900	0... 1	0... 1	0... 1	0... 1		4 M 6 x 8 DIN 7-9S20K
61	05179100	0... 1	0... 1	0... 1	0... 1		
62	05179000	0... 1	0... 1	0... 1	0... 1		
63	50400600	0... 1	0... 1	0... 1	0... 1		M 5 x 10 DIN 916-45H A3C

M11

Steuerdeckel
Timing cover
Couvercle distribution
Tapa de mando
Coperchio distribuzione

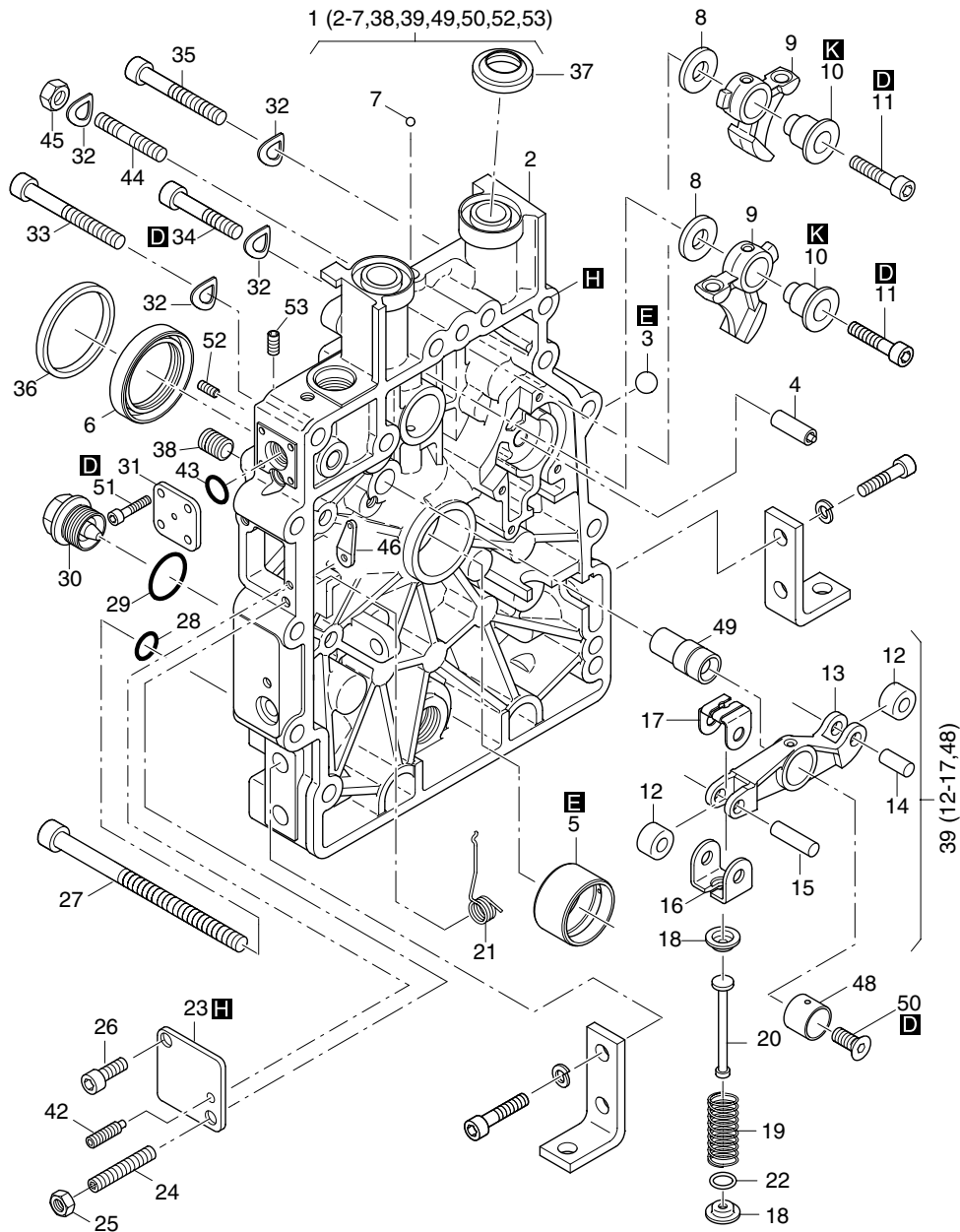


Fig.- No.	HATZ Ident-No.	Stück Qty.				P / W d / D	Bemerkungen Notes
		1B20 EPA II	1B20 NON EPA	1B30 EPA II	1B30 NON EPA		
1	01319540	1	1	1	1		
2	-----	-	-	-	-		
3	-----	-	-	-	-		
4	01533900	1	1	1	1		
5	05053100	1	1	1	1		
5	04124800	1	1	1	1		-0,5 mm
6	40033701	1	1	1	1	D1	30 x 47 x 7
7	-----	-	-	-	-		
8	03794100	2	2	2	2		10,1 x 22 x 3
9	05053400	2	2	2	2		
10	03794201	2	2	2	2		
11	50457900	2	2	2	2		M 6 x 25 DIN 912 - 10.9
12	-----	-	-	-	-		
13	-----	-	-	-	-		
14	-----	-	-	-	-		
15	-----	-	-	-	-		
16	-----	-	-	-	-		
17	-----	-	-	-	-		
18	04094802	2	2	2	2		
19	04095700	1	1	1	1		
20	04094700	1	1	1	1		
21	05095210	1	1	1	1		
22	04133900	1	1	1	1		10,7 x 16 x 0,5
23	04095210	1	1	1	1		
24	50448901	1	1	1	1		M 6 x 30 DIN 913 22 H A3C Tuf.
25	50144400	1	1	1	1		M 6 DIN 934 - 8 A3C
26	50384200	1	1	1	1		M 6x12 DIN 912-8.8 A3C Tuf.
27	50426100	2	2	-	-		M 8 x 120 DIN 912 - 8.8 A3C
27	50463000	-	-	2	2		M 8 x 130 DIN 912 - 8.8 A3C
28	50162900	2	2	2	2	D2	A 8 x 14 DIN 7603 - Cu
29	50469800	1	1	1	1	W4,D2	A 22 x 27 DIN 7603 - Vf
30	50373100	1	1	1	1	W1	AM22x1,5DIN7604A3C MAGN.
31	01351700	1	1	1	1		
32	50095100	13	13	13	13		A 8 DIN 137 A3C
33	50248800	1	1	1	1		M 8 x 60 DIN 912 - 8.8 A3C
34	50453400	2	2	2	2		M 8 x 45 DIN 912 - 8.8 A3C Tuf.
35	50392900	10	10	9	9		M 8 x 50 DIN 912 - 8.8 A3C
36	04097800	1	1	1	1		SAE A (Zentrierring)
37	04106501	2	2	2	2	d2	
38	50530600	5	5	5	5		M 8 x 10 DIN 913 - 45H-A3C-KL
39	01319620	1	1	1	1		
42	50274901	1	1	1	1		M 4 x 20 DIN 915-Tuf. 360 G
43	50329000	1	1	1	1	D1	9,5 x 2,5
44	50038700	-	-	1	1		M 8 x 50 DIN 835 - 8.8 A3C
45	50148000	-	-	1	1		M 8 DIN 934-8 A3C

M11

Steuerdeckel
Timing cover
Couvercle distribution
Tapa de mando
Coperchio distribuzione

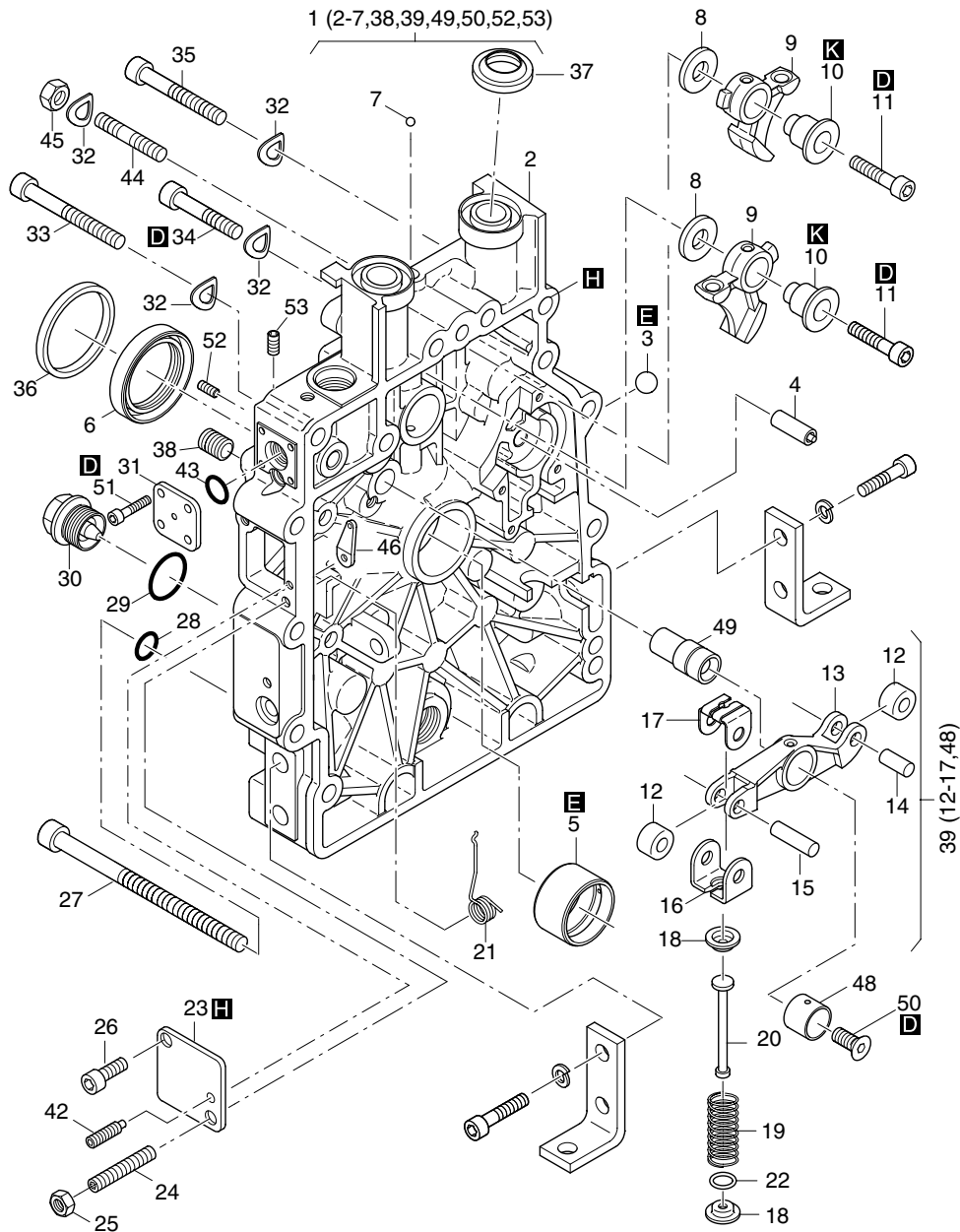


Fig.- No.	HATZ Ident-No.	Stück Qty.				P / W d / D	Bemerkungen Notes
		1B20 EPA II	1B20 NON EPA	1B30 EPA II	1B30 NON EPA		
46	05127100	1	1	1	1		
48	-----	-	-	-	-		
49	04096830	1	1	1	1		
50	50445000	1	1	1	1		M 6 x 35 DIN 7991 - 8.8 A3C
51	50397100	4	4	4	4		M 4 x 10 DIN 912-8.8 A3C Tuf.
52	50400600	2	2	2	2		M 5 x 10 DIN 916-45H A3C
53	50262400	1	1	1	1		M 6 x 10 DIN 916-Tuf. 360 G

M13, M17

Gebälse, Schwungrad
 Blower, flywheel
 Soufflerie, volant
 Ventilador, volante
 Ventilatore, volano

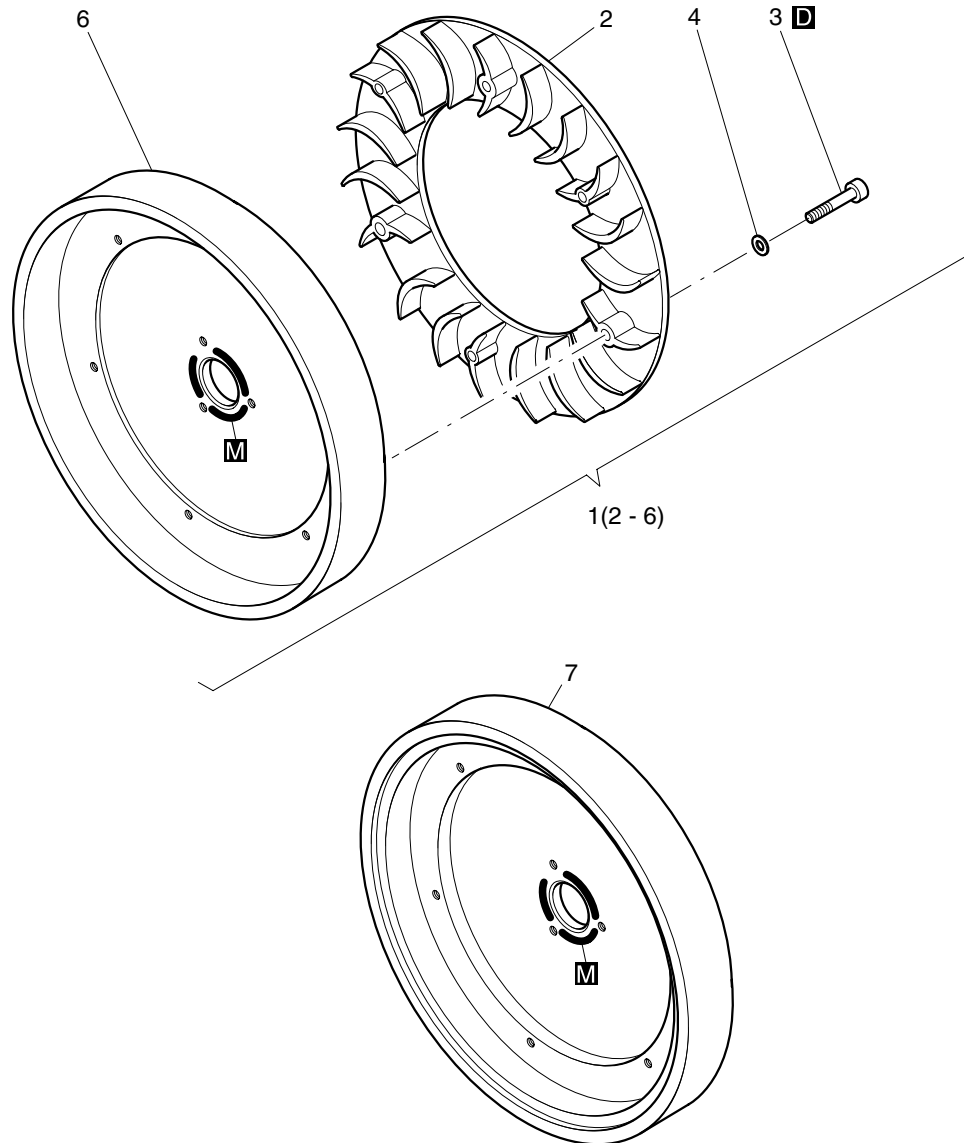


Fig.- No.	HATZ Ident-No.	Stück Qty.				P / W d / D	Bemerkungen Notes
		1B20 EPA II	1B20 NON EPA	1B30 EPA II	1B30 NON EPA		
1	01579710	1	1	-	-		
2	04193700	1	1	-	-		
2	04193600	-	-	1	1		
3	50327300	6	6	6	6		M 4 x 20 DIN 912 - 8.8 A3C
4	50003400	6	6	6	6		A 4 DIN 137 - ST
6	05052220	1	1	-	-		
6	04110302	-	-	0... 1	0... 1		leicht, light, leger
7	01397700	-	-	0... 1	0... 1		schwer, heavy, lourde

Einspritzausrstung
 Injection equipment
 Equipment d'injection
 Equipo de inyeccin
 Equipaggiamento di iniezione

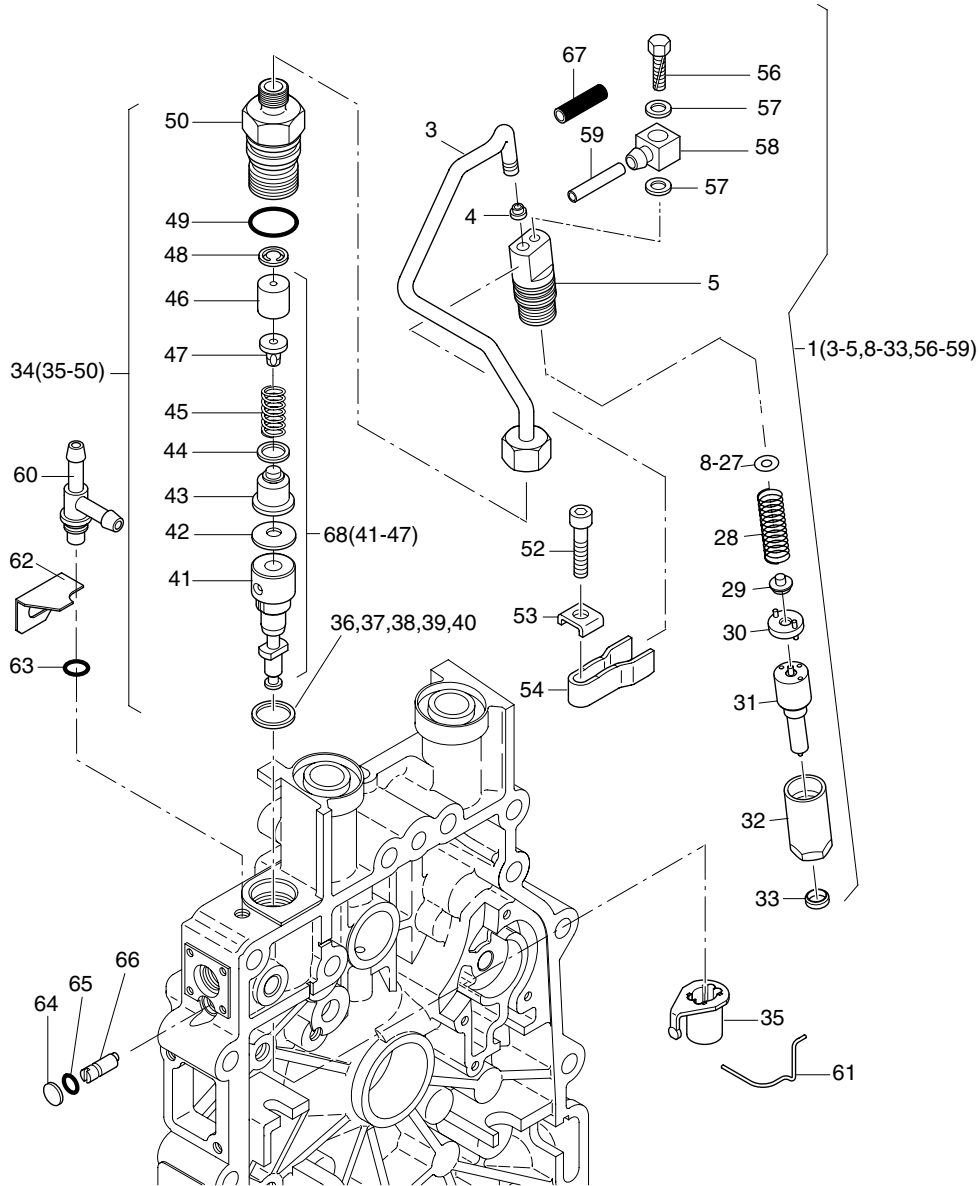


Fig.- No.	HATZ Ident-No.	Stck Qty.				P / W d / D	Bemerkungen Notes
		1B20 EPA II	1B20 NON EPA	1B30 EPA II	1B30 NON EPA		
1	01398701	1	-	-	-		
1	01393801	-	1	-	-		
1	01389600	-	-	1	-		
1	01398801	-	-	-	1		
3	-----	-	-	-	-		
4	05070601	1	1	1	1		5,3 mm s. 95125802
5	-----	-	-	-	-		
8	50436400	0...1	0...1	0...1	0...1		1,00 mm
9	50436500	0...1	0...1	0...1	0...1		1,04 mm
10	50436600	0...1	0...1	0...1	0...1		1,10 mm
11	50436700	0...1	0...1	0...1	0...1		1,14 mm
12	50436800	0...1	0...1	0...1	0...1		1,20 mm
13	50436900	0...1	0...1	0...1	0...1		1,24 mm
14	50437000	0...1	0...1	0...1	0...1		1,30 mm
15	50437100	0...1	0...1	0...1	0...1		1,34 mm
16	50437200	0...1	0...1	0...1	0...1		1,40 mm
17	50437300	0...1	0...1	0...1	0...1		1,44 mm
18	50437400	0...1	0...1	0...1	0...1		1,50 mm
19	50437500	0...1	0...1	0...1	0...1		1,54 mm
20	50437600	0...1	0...1	0...1	0...1		1,60 mm
21	50437700	0...1	0...1	0...1	0...1		1,64 mm
22	50437800	0...1	0...1	0...1	0...1		1,70 mm
23	50437900	0...1	0...1	0...1	0...1		1,74 mm
24	50438000	0...1	0...1	0...1	0...1		1,80 mm
25	50438100	0...1	0...1	0...1	0...1		1,84 mm
26	50438200	0...1	0...1	0...1	0...1		1,90 mm
27	50438300	0...1	0...1	0...1	0...1		1,94 mm
28	-----	-	-	-	-		
29	-----	-	-	-	-		
30	-----	-	-	-	-		
31	50576500	1	-	-	-		P1
31	50572400	-	1	-	-		P1
31	50566700	-	-	1	-		P1
31	50576700	-	-	-	1		P1
32	-----	-	-	-	-		
33	05070500	1	1	1	1		d1
34	01322220	1	1	-	-		
34	01582910	-	-	1	1		
35	01330801	1	1	1	1		
36	04096300	0...1	0...1	0...1	0...1		0,2 mm
37	04096400	0...1	0...1	0...1	0...1		0,3 mm
38	04096500	0...1	0...1	0...1	0...1		0,4 mm
39	04096600	0...1	0...1	0...1	0...1		0,5 mm
40	04096700	0...1	0...1	0...1	0...1		0,6 mm
41	-----	-	-	-	-		

M14

Einspritzausrstung
 Injection equipment
 Equipment d'injection
 Equipo de inyeccin
 Equipaggiamento di iniezione

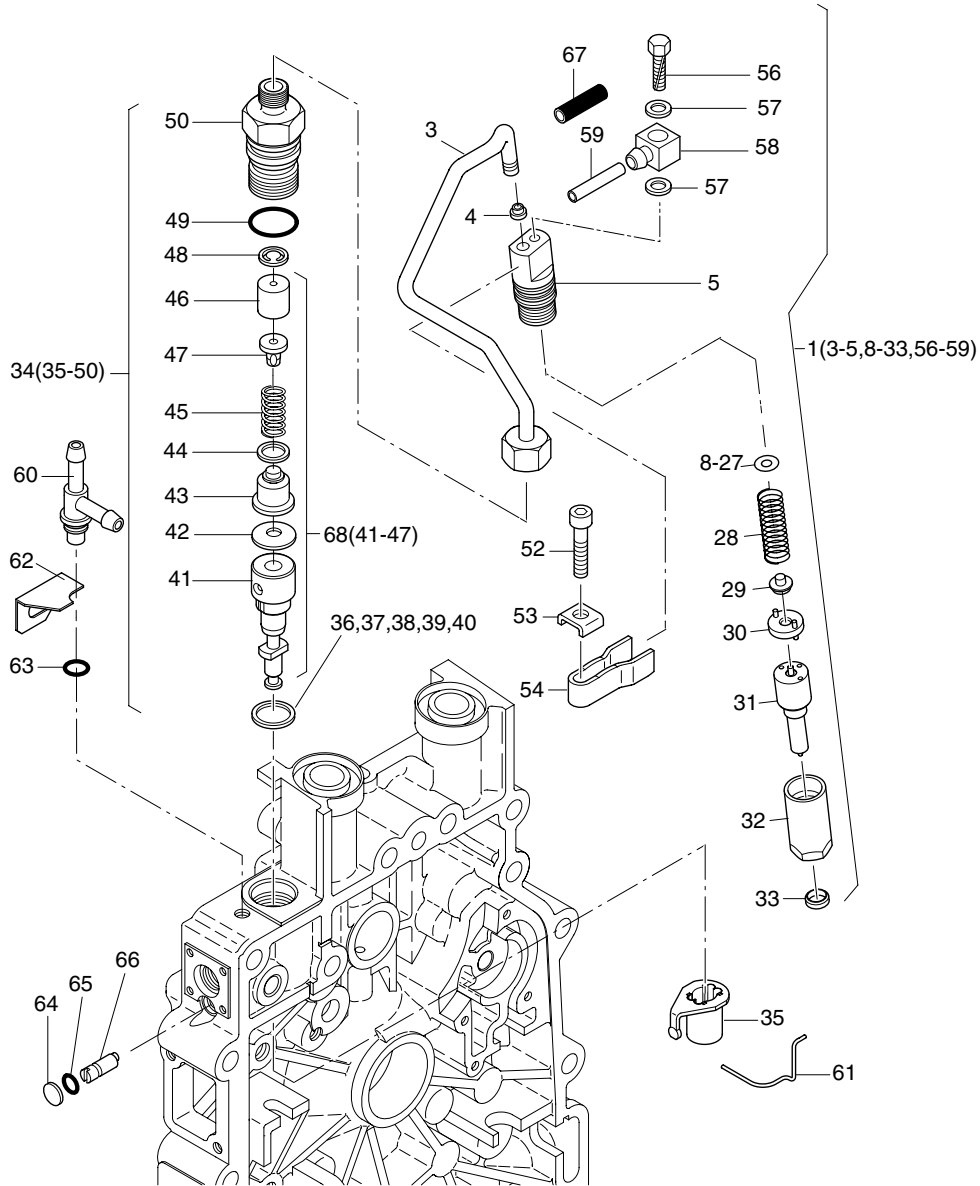


Fig.- No.	HATZ Ident-No.	Stck Qty.				P / W d / D	Bemerkungen Notes
		1B20 EPA II	1B20 NON EPA	1B30 EPA II	1B30 NON EPA		
42	04165200	1	1	1	1		8
43	-----	-	-	-	-		
44	50476900	1	1	1	1		9,5 x 13 x 0,5
45	-----	-	-	-	-		
46	-----	-	-	-	-		
47	-----	-	-	-	-		
48	05180800	1	1	1	1		
49	50489200	1	1	1	1		17 x 2
50	05181100	1	1	1	1		
52	50323900	1	1	1	1		M 6 x 30 DIN 912-8.8 A3C
53	05089300	1	1	1	1		6,4
54	05056700	1	1	1	1		
56	50464500	1	1	1	1		AM 4 x 16 DIN 7513 St. Zn
57	50110800	2	2	2	2		A4 x 8 DIN 7603-Cu
58	05129000	1	1	1	1		
59	05215000	1	1	1	1		2,5 x 195
60	01756800	1	1	1	1		
61	04161800	1	1	1	1		
62	05183100	1	1	1	1		
63	50154300	1	1	1	1		D1
64	50476000	1	1	1	1		7,5 x 1,5
65	50330100	1	1	1	1		8 DIN 470 Al
66	04097710	1	1	1	1		4 x 1,2
67	05267900	1	1	1	1		120 mm
68	01828310	1	1	-	-		NON EPA
68	01828410	-	-	1	1		

M15

Reversierstarter
 Recoil starter
 Demarreur reversible
 Arrancador reversible
 Avviamento a strappo

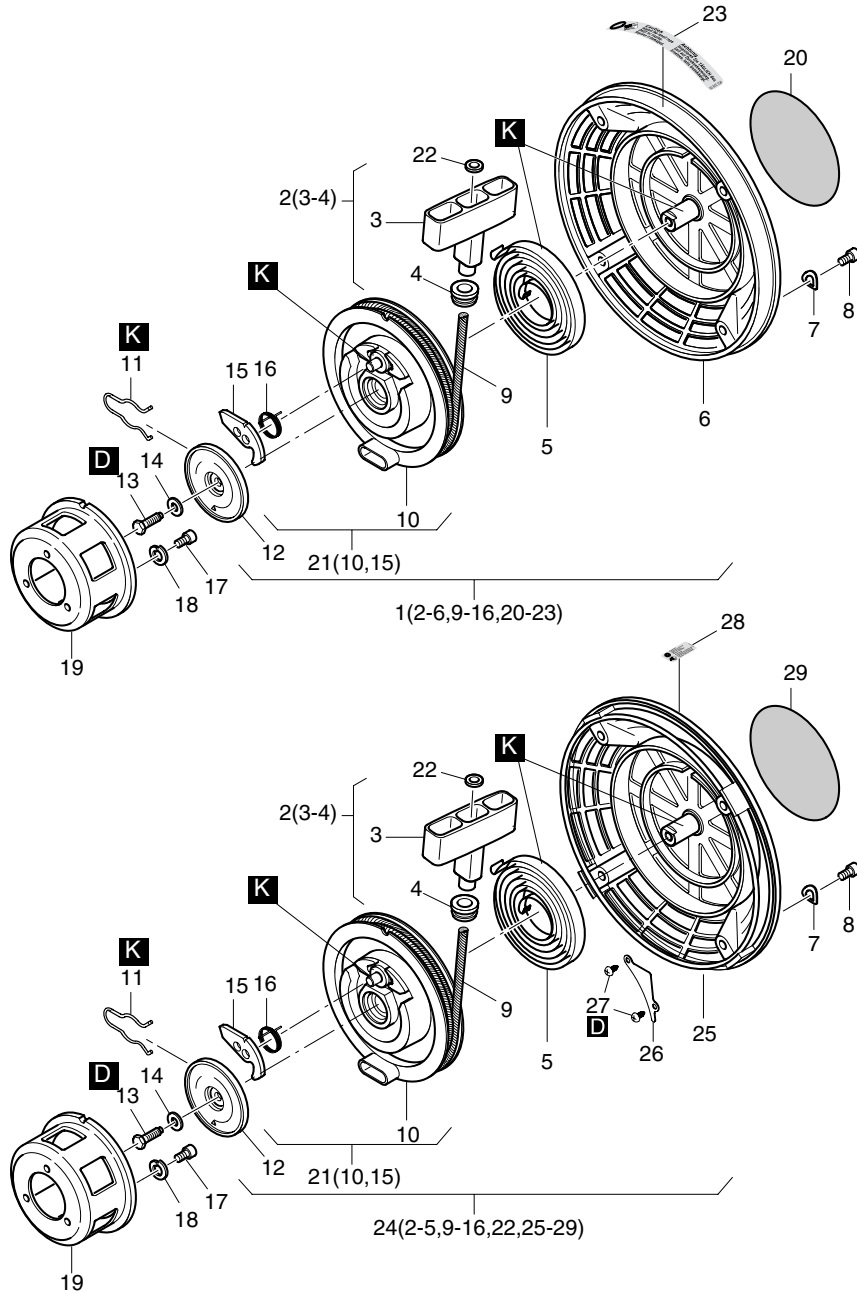


Fig.- No.	HATZ Ident-No.	Stück Qty.				P / W d / D	Bemerkungen Notes
		1B20 EPA II	1B20 NON EPA	1B30 EPA II	1B30 NON EPA		
1	01865200	1	1	1	1		
2	01497800	1	1	1	1		
3	-----	-	-	-	-		
4	03665200	1	1	1	1		
5	05045201	1	1	1	1		
6	01569300	1	1	1	1		
7	50081200	4	4	4	4		A 6 DIN 137 - A3C
8	50062700	4	4	4	4		M 6 x 10 DIN 912 - 8.8 A3C
9	01929000	1	1	1	1		2040 mm
10	-----	-	-	-	-		
11	05044901	1	1	1	1		
12	05045001	1	1	1	1		
13	50146300	1	1	1	1		M 6 x 18 DIN 933-8.8 A3C
14	50390701	1	1	1	1		6 DIN 6796 - 6 - FST ZN
15	05044800	1	1	1	1		
16	05061300	1	1	1	1		
17	50062700	3	3	3	3		M 6 x 10 DIN 912 - 8.8 A3C
18	50170900	3	3	3	3		6 DIN 128 - A3C
19	04155000	1	1	1	1		
20	05109101	1	1	1	1		
21	01548800	1	1	1	1		
22	50514600	1	1	1	1		5,3 DIN 9021 PA 6.6
23	05333800	1	1	1	1		
24	01887201	-	-	0... 1	0... 1		"SILENT"
25	01939900	-	-	0... 1	0... 1		
26	05312000	-	-	0... 1	0... 1		
27	50334900	-	-	0... 2	0... 2		B 4,2 x 9,5 DIN 7981 A3C
28	05333900	-	-	0... 1	0... 1		
29	05309700	-	-	0... 1	0... 1		"SILENT"

M26a

Luftführung - 1B20
 Air ducting - 1B20
 Carter ventilation - 1B20
 Conducción de aire - 1B20
 Carter ventilatore - 1B20

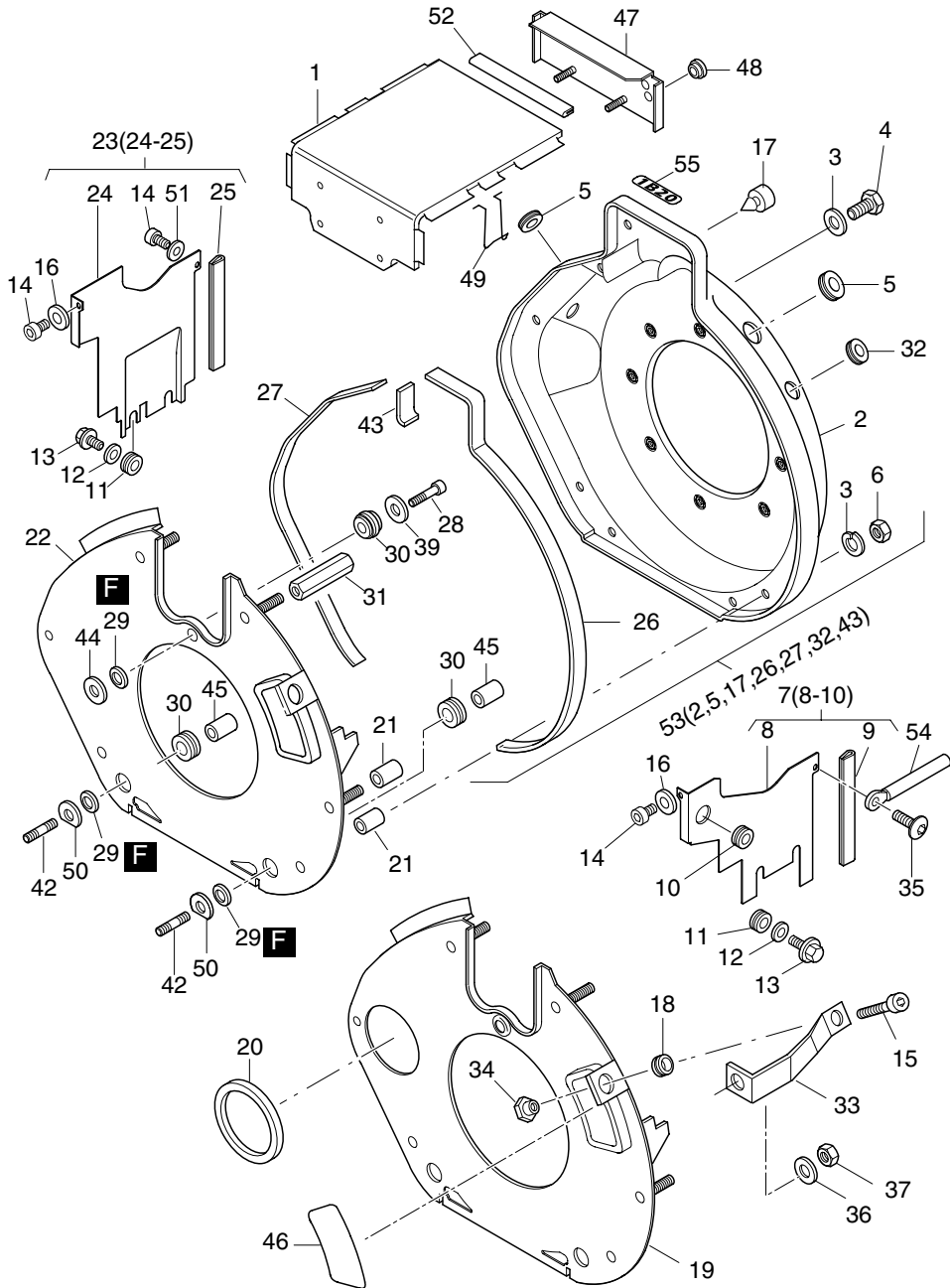


Fig.- No.	HATZ Ident-No.	Stück Qty.		P / W d / D	Bemerkungen Notes
		1B20 EPA II	1B20 NON EPA		
1	01533504	1	1		
2	-----	-	-		
3	50170900	7	7		6 DIN 128 - A3C
4	50146300	1	1		M 6 x 18 DIN 933-8.8 A3C
5	50461700	2	2		
6	50144400	6	6		M 6 DIN 934 - 8 A3C
7	01316600	1	1		
8	-----	-	-		
9	04097600	1	1		107 mm
10	50334800	1	1		
11	50163801	4	4		
12	50441600	3	3		4,3 DIN 9021 - A3C 140HV
13	50445401	3	3		M 4 x 10 ST A3C
14	50528100	3	3		M6x16DIN6912-8.8A3C KL360G
15	50170700	1	1		M 6 x 16 DIN 912-8.8 A3C
16	50144500	2	2		6,4 DIN 125-St A3C
17	50392610	0...2	0...2		
18	50392800	1	1		
19	01607011	1	1		E-Start
20	04099500	1	1		
21	04139000	5	5		6,5 x 12 x 18
22	01607111	1	1		
23	01316500	1	1		
24	-----	-	-		
25	04097600	1	1		107 mm
26	04124500	1	1		470 mm
27	04124600	1	1		388 mm
28	50170800	1	1		M 6 x 25 DIN 912 - 8.8 A3C
29	03575500	3	3		
30	01378300	3	3		
31	04124400	1	1		57 mm
32	50453300	1	1		

M26a

Luftführung - 1B20
 Air ducting - 1B20
 Carter ventilation - 1B20
 Conducción de aire - 1B20
 Carter ventilatore - 1B20

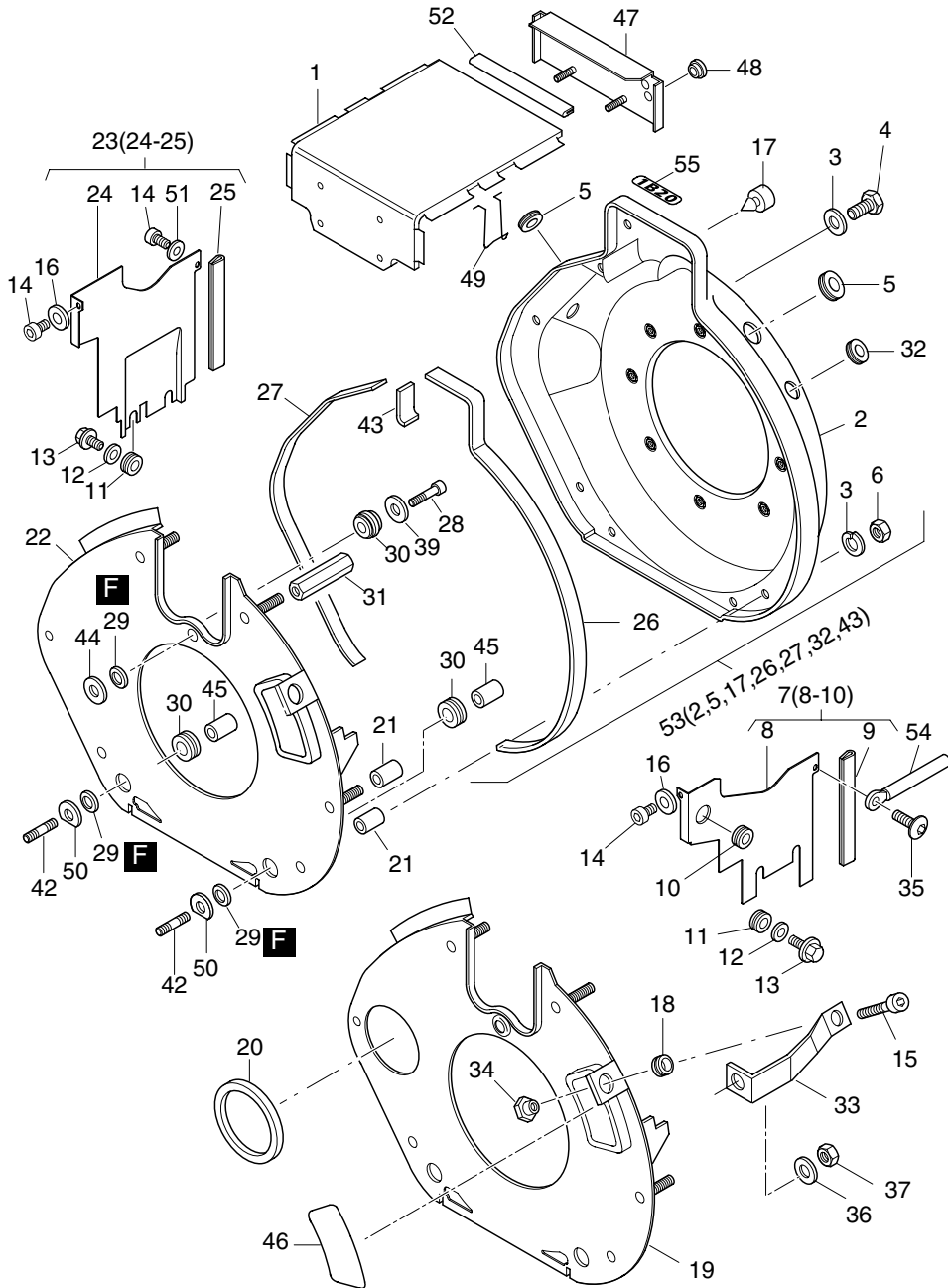


Fig.- No.	HATZ Ident-No.	Stück Qty.		P / W d / D	Bemerkungen Notes
		1B20 EPA II	1B20 NON EPA		
33	01599500	1	1		
34	04123200	1	1		M 6
35	50495000	1	1		M 6 x 12 DIN 7380-10.9 A3C
36	50095100	1	1		A 8 DIN 137 A3C
37	50344700	1	1		M 8 DIN 936 - 5 A3C
39	50170900	1	1		6 DIN 128 - A3C
42	50458100	2	2		M 6 x 45 DIN 835 - 8.8 A3C
43	05007300	1	1		48 mm
44	04042000	1	1		6,5 x 22,5 x 1
45	04139000	2	2		6,5 x 12 x 18
46	04215100	0... 1	0... 1		
47	01579300	1	1		
48	50334800	2	2		
49	05144100	1	1		
50	04145300	2	2		
51	04060600	1	1		6,4 x 16 x 1,5 A3C
52	05143400	1	1		106mm
53	01831100	1	1		
54	05001200	1	1		
55	05313900	1	1		1B20

M26b

Luftführung - 1B30
 Air ducting - 1B30
 Carter ventilation - 1B30
 Conducción de aire - 1B30
 Carter ventilatore - 1B30

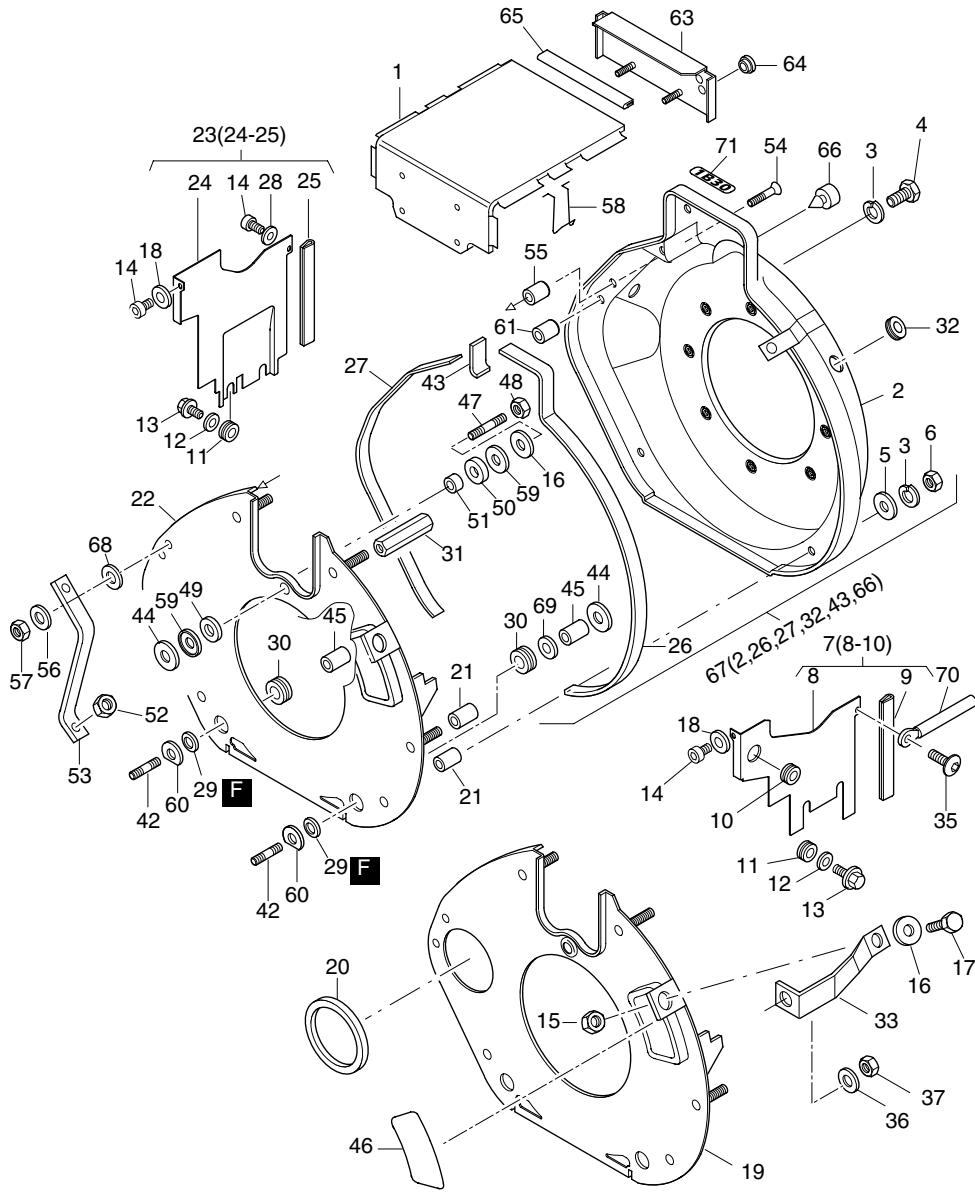


Fig.- No.	HATZ Ident-No.	Stück Qty.		P / W d / D	Bemerkungen Notes
		1B30 EPA II	1B30 NON EPA		
1	01551401	1	1		
2	-----	-	-		
3	50170900	7	7		6 DIN 128 - A3C
4	50146300	1	1		M 6 x 18 DIN 933-8.8 A3C
5	50120000	2	2		A 6,4 DIN 9021-St A3C
6	50144400	6	6		M 6 DIN 934 - 8 A3C
7	01326300	1	1		
8	-----	-	-		
9	05128900	1	1		80 mm
10	50334800	1	1		
11	50163801	3	3		
12	50441600	3	3		4,3 DIN 9021 - A3C 140HV
13	50445401	3	3		M 4 x 10 ST A3C
14	50528100	3	3		M6x16DIN6912-8.8A3C KL360G
15	50144400	1	1		M 6 DIN 934 - 8 A3C
16	50114300	2	2		6,4 x 17 x 3 DIN 7349 A3C
17	50177100	1	1		M 6 x 16 DIN 933-8.8 A3C
18	50144500	2	2		6,4 DIN 125-St A3C
19	01326810	1	1		E-Start
20	04099500	1	1		
21	05197500	4	4		6,5 x 12 x 20
22	01326710	1	1		
23	01326200	1	1		
24	-----	-	-		
25	04111500	1	1		119 mm
26	05108100	1	1		495 mm
27	04124600	1	1		388 mm
28	04060600	1	1		6,4 x 16 x 1,5 A3C
29	03575500	2	2		
30	01378300	2	2		
31	05198100	1	1		59 mm
32	50453300	1	1		
33	01599610	1	1		
35	50495000	1	1		M 6 x 12 DIN 7380-10.9 A3C
36	50095100	1	1		A 8 DIN 137 A3C
37	50344700	1	1		M 8 DIN 936 - 5 A3C

M26b

Luftführung - 1B30
 Air ducting - 1B30
 Carter ventilation - 1B30
 Conducción de aire - 1B30
 Carter ventilatore - 1B30

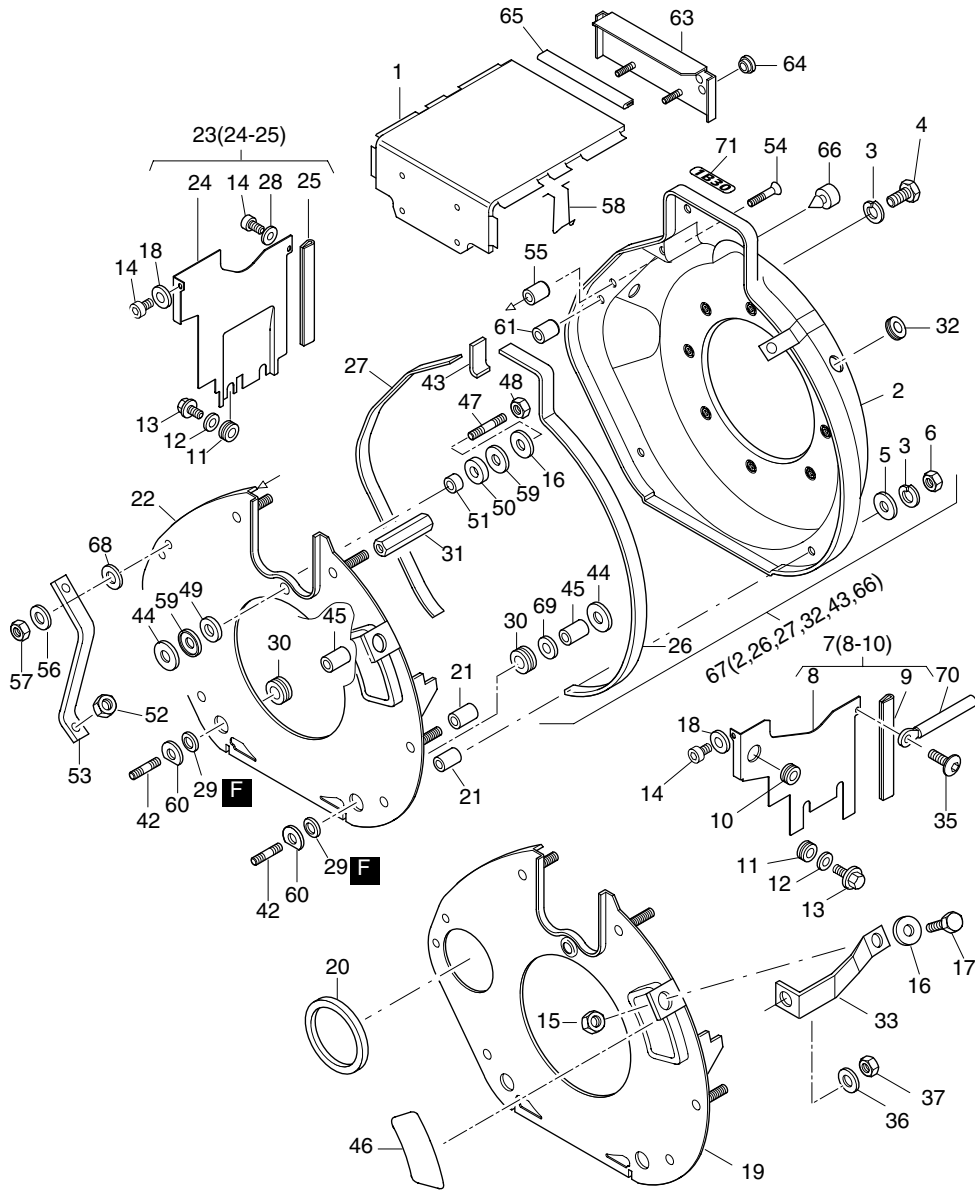


Fig.- No.	HATZ Ident-No.	Stück Qty.		P / W d / D	Bemerkungen Notes
		1B30 EPA II	1B30 NON EPA		
42	50458100	2	2		M 6 x 45 DIN 835 - 8.8 A3C
43	05198200	1	1		48 mm
44	04042000	3	3		6,5 x 22,5 x 1
45	04098400	2	2		7 x 12 x 16,3
46	04215000	0... 1	0... 1		
47	50464401	1	1		M 6 x 35 DIN 939- 8.8 A3C Tuf.
48	50328300	1	1		VM 6 DIN 980-8 A3C
49	05133800	1	1		16 x 25 x 4
50	05133900	1	1		16 x 25 x 8
51	05132700	1	1		6,5 x 17 x 11,5
52	50148000	1	1		M 8 DIN 934-8 A3C
53	05133001	1	1		
54	50445000	1	1		M 6 x 35 DIN 7991 - 8.8 A3C
55	05132810	1	1		7 x 12 x 18,3
56	50170900	1	1		6 DIN 128 - A3C
57	50144400	1	1		M 6 DIN 934 - 8 A3C
58	05145800	1	1		
59	05097600	2	2		8,5 - 27
60	04145300	2	2		
61	04139000	1	1		6,5 x 12 x 18
63	01603500	1	1		
64	50334800	2	2		
65	05219000	1	1		118mm
66	50392610	0... 4	0... 4		
67	01831200	1	1		
68	50120000	0... 1	0... 1		A 6,4 DIN 9021-St A3C
69	50144500	0... 2	0... 2		6,4 DIN 125-St A3C
70	05001200	1	1		
71	05314100	1	1		1B30

M31

Kurbelgehäuseentlüftung
 Crankcase breathing system
 Reniflard
 Purgador
 Sfiato basamento

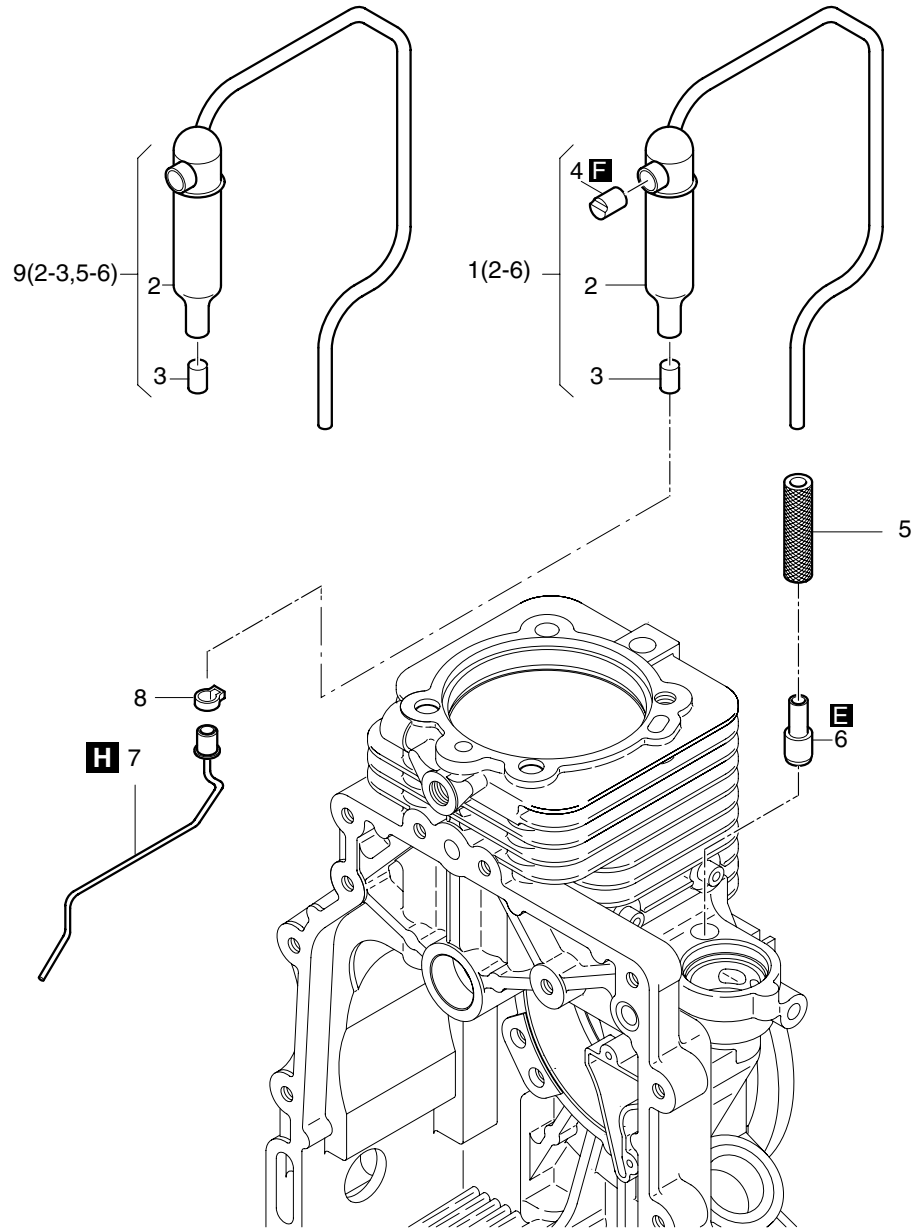


Fig.- No.	HATZ Ident-No.	Stück Qty.				P / W d / D	Bemerkungen Notes
		1B20 EPA II	1B20 NON EPA	1B30 EPA II	1B30 NON EPA		
1	01885600	1	-	-	-		
1	01885700	-	-	1	-		
2	-----	-	-	-	-		
3	05102900	1	1	1	1		Filter, Filtre, Filtro
4	05098100	1	-	1	-		
5	05156200	1	1	1	1		6 x 35
6	05306500	1	1	1	1		
7	01551600	1	1	1	1		
8	50456800	1	1	1	1		
9	01556403	-	1	-	-		
9	01599203	-	-	-	1		

A01a

Kraftstoff
Fuel
Carburant
Combustible
Serbatoio

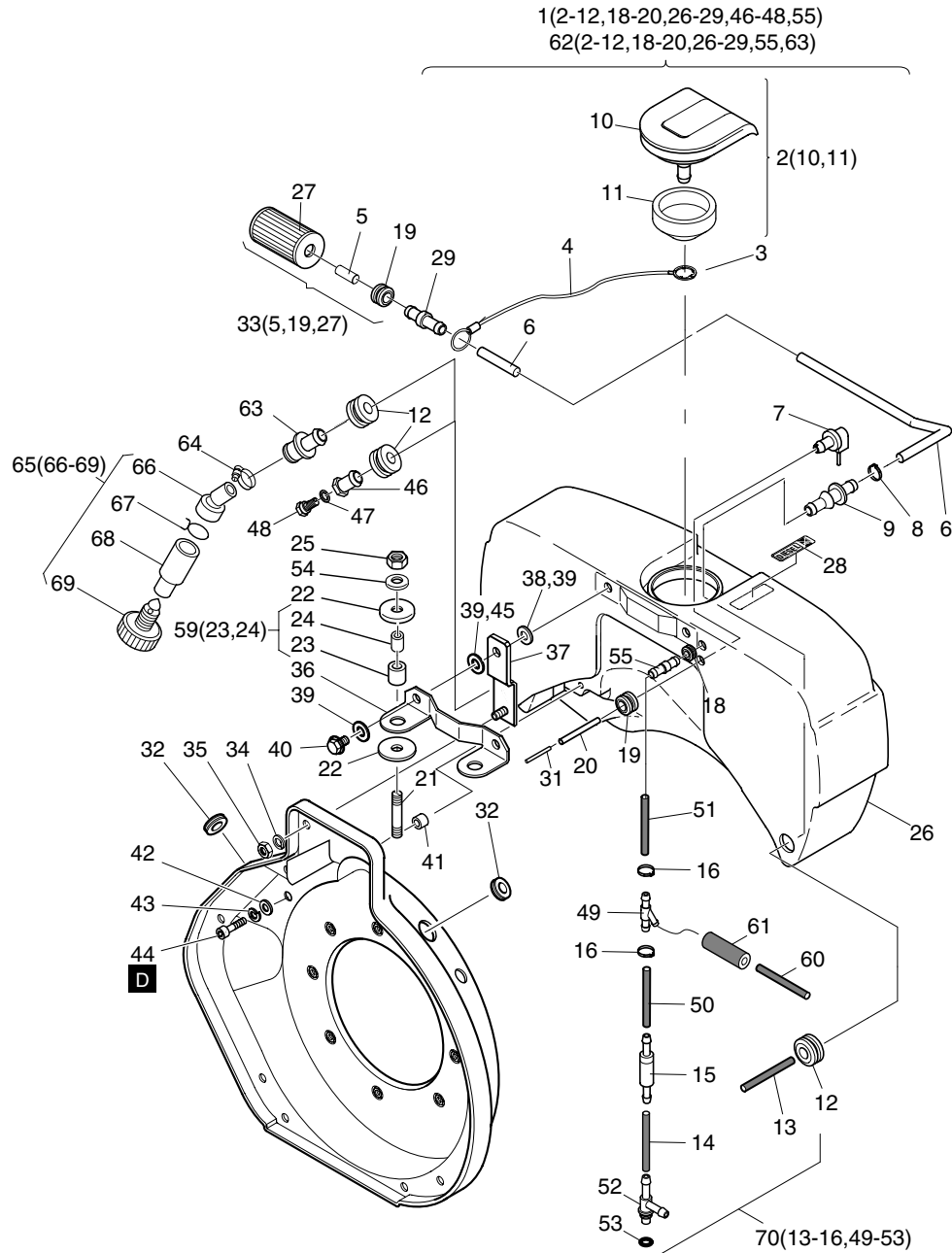


Fig.- No.	HATZ Ident-No.	Stück Qty.				P / W d / D	Bemerkungen Notes
		1B20 EPA II	1B20 NON EPA	1B30 EPA II	1B30 NON EPA		
1	01578830	1	1	-	-		3 l
1	01588620	-	-	1	1		5 l
2	01535302	1	1	1	1		kpl. cpl.
3	50500800	1	1	1	1		8 DIN 6799
4	01628900	1	1	1	1		~440mm
5	-----	-	-	-	-		
6	05310900	1	1	-	-		3,5 x 260
6	05311000	-	-	1	1		3,5 x 300
7	01534900	1	1	1	1		
8	50399801	1	1	1	1		11,3
9	05084010	1	1	1	1		
10	-----	-	-	-	-		
11	05086401	1	1	1	1		
12	50440800	2	2	2	2		
13	03962110	1	1	-	-		3,5 x 160 mm
13	05188310	-	-	1	1		3,5 x 170 mm
14	05123200	1	1	1	1		3,5 x 40
15	00805502	1	1	1	1		
16	50570900	2	2	2	2		12,8
18	05130400	1	1	1	1		
19	50440901	2	2	2	2		
20	05085600	1	1	1	1		1 x 3 x 85
21	50231900	2	2	2	2		M 8 x 25 DIN 835-8.8 A3C
22	05109810	4	4	4	4		8,2 x 22 x 2
23	-----	-	-	-	-		
24	05122800	2	2	2	2		
25	40028400	2	2	2	2		VM 8 DIN 980-8 C3A
26	-----	-	-	-	-		
27	-----	-	-	-	-		
28	05235601	1	1	1	1		"DIESEL"
29	05189001	1	1	1	1		
31	05085500	1	1	1	1		2 x 0,3 x 16
32	05107700	2	2	-	-		
33	01635210	1	1	1	1	W2	
34	50170900	2	2	2	2		6 DIN 128 - A3C
35	50144400	2	2	2	2		M 6 DIN 934 - 8 A3C
36	05108511	1	1	-	-		
36	05122300	-	-	1	1		
37	01331300	2	2	2	2		
38	50120000	2	2	-	-		A 6,4 DIN 9021-St A3C
39	05110010	4	4	4	4		7,1 x 17,9 x 2
40	01557000	2	2	-	-		M 6 x 18
40	01677100	-	-	2	2		M 6 x 20
41	04118800	2	2	-	-		6,5 x 13 x 4,8
42	50144500	2	2	4	4		6,4 DIN 125-St A3C

A01a

Kraftstoff
Fuel
Carburant
Combustible
Serbatoio

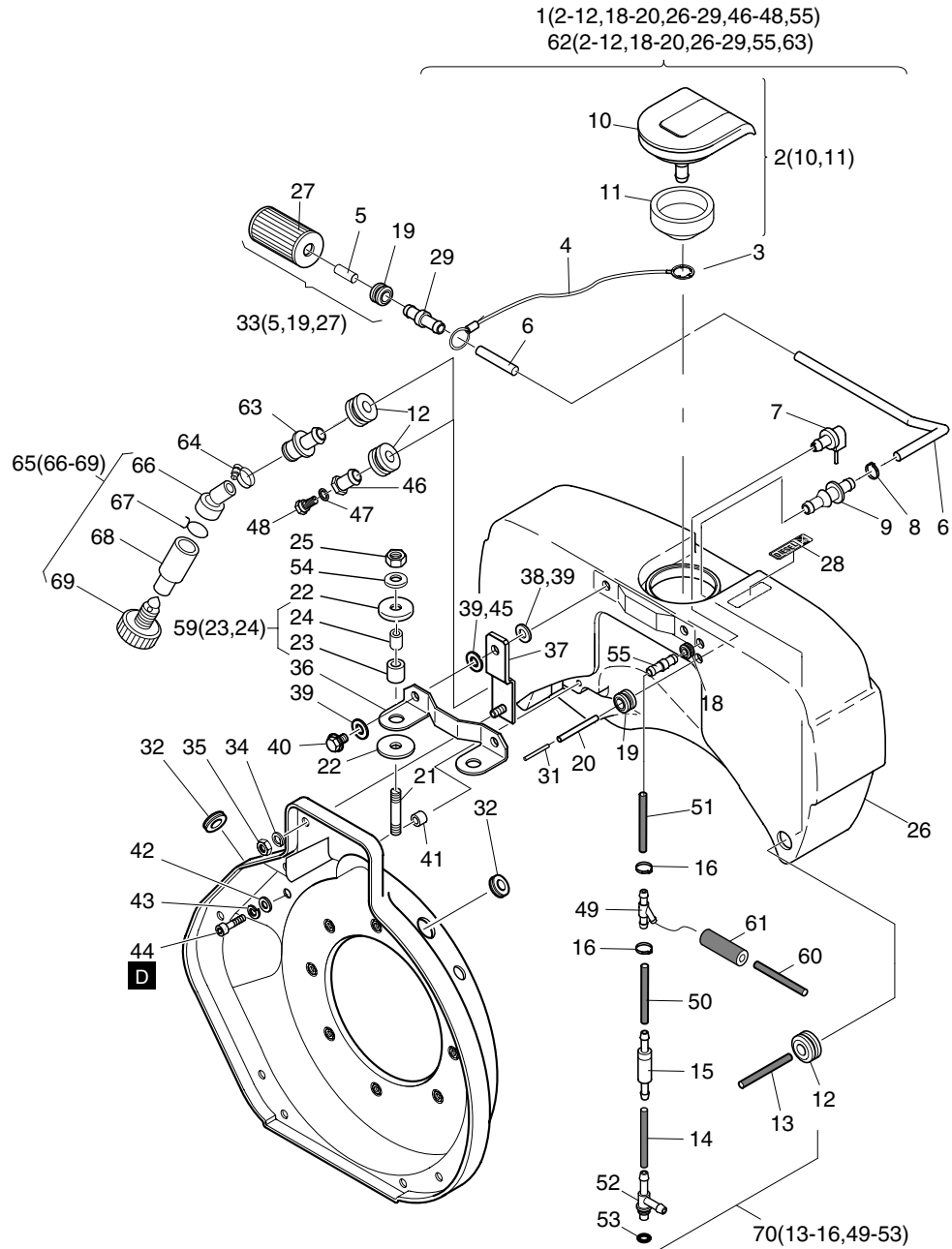


Fig.- No.	HATZ Ident-No.	Stück Qty.				P / W d / D	Bemerkungen Notes
		1B20 EPA II	1B20 NON EPA	1B30 EPA II	1B30 NON EPA		
43	50170900	2	2	4	4		6 DIN 128 - A3C
44	50170700	2	2	-	-		M 6 x 16 DIN 912-8.8 A3C
44	50149100	-	-	4	4		M 6 x 12 DIN 912-8.8 A3C
45	50114300	-	-	2	2		6,4 x 17 x 3 DIN 7349 A3C
46	05235700	1	1	1	1		
47	50313100	1	1	1	1		A 6 x 10 DIN 7603-Cu.
48	03613600	1	1	1	1		M 6 A3C
49	05175601	1	1	1	1		
50	05310500	1	1	-	-		5 x 80
50	03807110	-	-	1	1		5 x 150
51	04060410	1	1	1	1		5 x 100
52	01756800	1	1	1	1		
53	50154300	1	1	1	1	D1	7,5 x 1,5
54	50148100	2	2	2	2		8,4 DIN 125-St A3C
55	05184400	1	1	1	1		
59	01655800	2	2	2	2		
60	05215000	1	1	1	1		2,5 x 195
61	05213010	1	1	1	1		7 x 25
62	01650210	1	1	-	-		3 l für Wasserabscheider
62	01666710	-	-	1	1		5 l für Wasserabscheider
63	05235800	1	1	-	-		
63	05172300	-	-	1	1		
64	50448000	1	1	1	1		
65	01519402	1	1	1	1		
66	05044001	1	1	1	1		
67	05036900	1	1	1	1		
68	05043901	1	1	1	1		
69	50414800	1	1	1	1		M 10
70	01694811	1	1	-	-		
70	01692810	-	-	1	1		

A01b

Kraftstoff
Fuel
Carburant
Combustible
Serbatoio

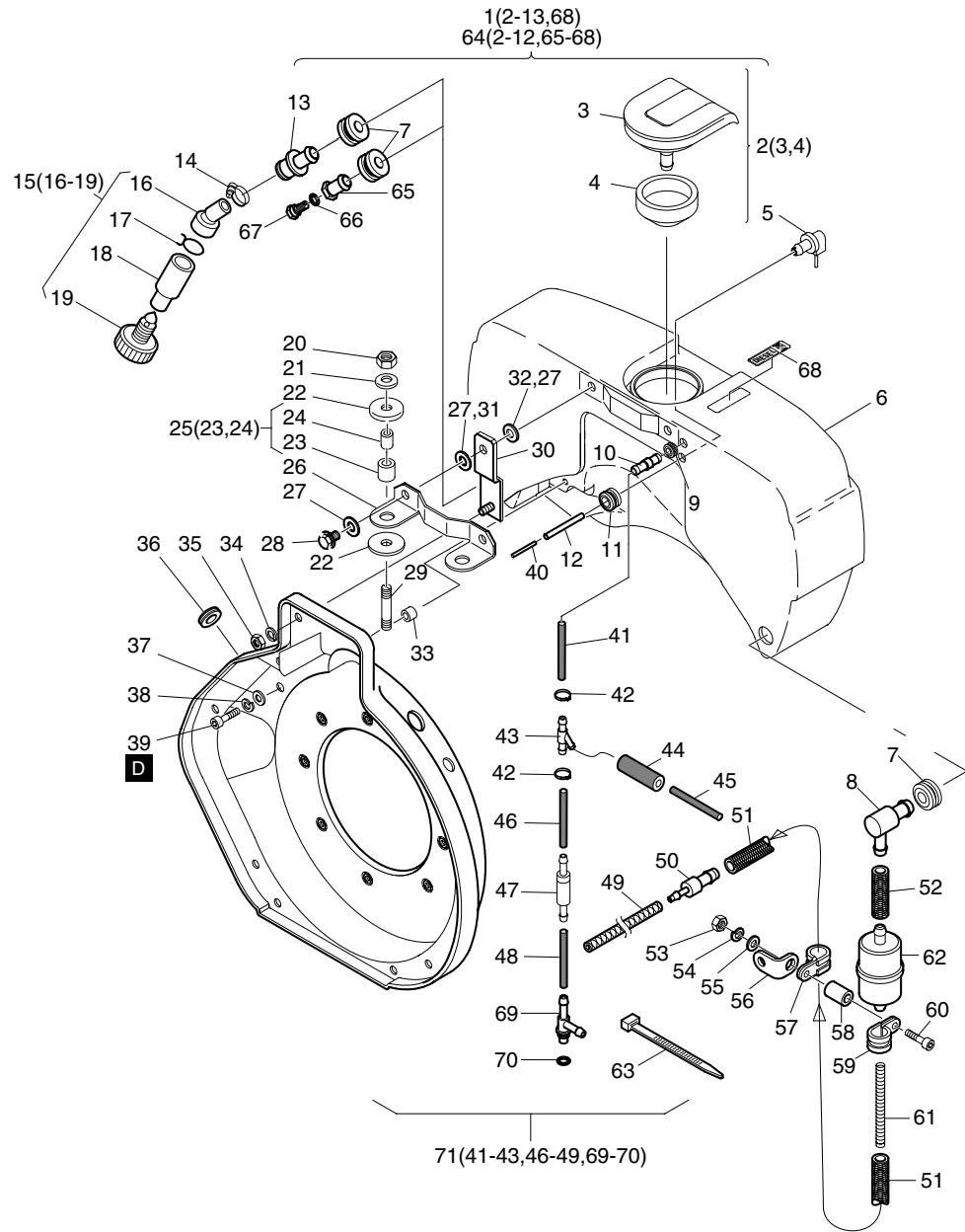


Fig.- No.	HATZ Ident-No.	Stück Qty.				P / W d / D	Bemerkungen Notes
		1B20 EPA II	1B20 NON EPA	1B30 EPA II	1B30 NON EPA		
1	01703100	1	1	-	-		3 l
1	01703200	-	-	1	1		5 l
2	01535302	1	1	1	1		kpl. cpl.
3	-----	-	-	-	-		
4	05086401	1	1	1	1		
5	01534900	1	1	1	1		
6	-----	-	-	-	-		
7	50440800	2	2	2	2		
8	01794810	1	1	1	1		
9	05130400	1	1	1	1		
10	05184400	1	1	1	1		
11	50440901	1	1	1	1		
12	05085600	1	1	1	1		1 x 3 x 85
13	05235800	1	1	-	-		
13	05172300	-	-	1	1		
14	50448000	1	1	1	1		
15	01519402	1	1	1	1		
16	05044001	1	1	1	1		
17	05036900	1	1	1	1		
18	05043901	1	1	1	1		
19	50414800	1	1	1	1		M 10
20	40028400	2	2	2	2		VM 8 DIN 980-8 C3A
21	50148100	2	2	2	2		8,4 DIN 125-St A3C
22	05109810	4	4	4	4		8,2 x 22 x 2
23	-----	-	-	-	-		
24	05122800	2	2	2	2		
25	01655800	2	2	2	2		
26	05108511	1	1	-	-		
26	05122300	-	-	1	1		
27	05110010	4	4	4	4		7,1 x 17,9 x 2
28	01557000	2	2	-	-		M 6 x 18
28	01677100	-	-	2	2		M 6 x 20
29	50231900	2	2	2	2		M 8 x 25 DIN 835-8.8 A3C
30	01331300	2	2	2	2		
31	50114300	-	-	2	2		6,4 x 17 x 3 DIN 7349 A3C
32	50120000	2	2	-	-		A 6,4 DIN 9021-St A3C
33	04118800	2	2	-	-		6,5 x 13 x 4,8
34	50170900	2	2	2	2		6 DIN 128 - A3C
35	50144400	2	2	2	2		M 6 DIN 934 - 8 A3C
36	05107700	2	2	-	-		
37	50144500	2	2	4	4		6,4 DIN 125-St A3C
38	50170900	2	2	4	4		6 DIN 128 - A3C
39	50170700	2	2	-	-		M 6 x 16 DIN 912-8.8 A3C
39	50149100	-	-	4	4		M 6 x 12 DIN 912-8.8 A3C
40	05085500	1	1	1	1		2 x 0,3 x 16

A01b

Kraftstoff
Fuel
Carburant
Combustible
Serbatoio

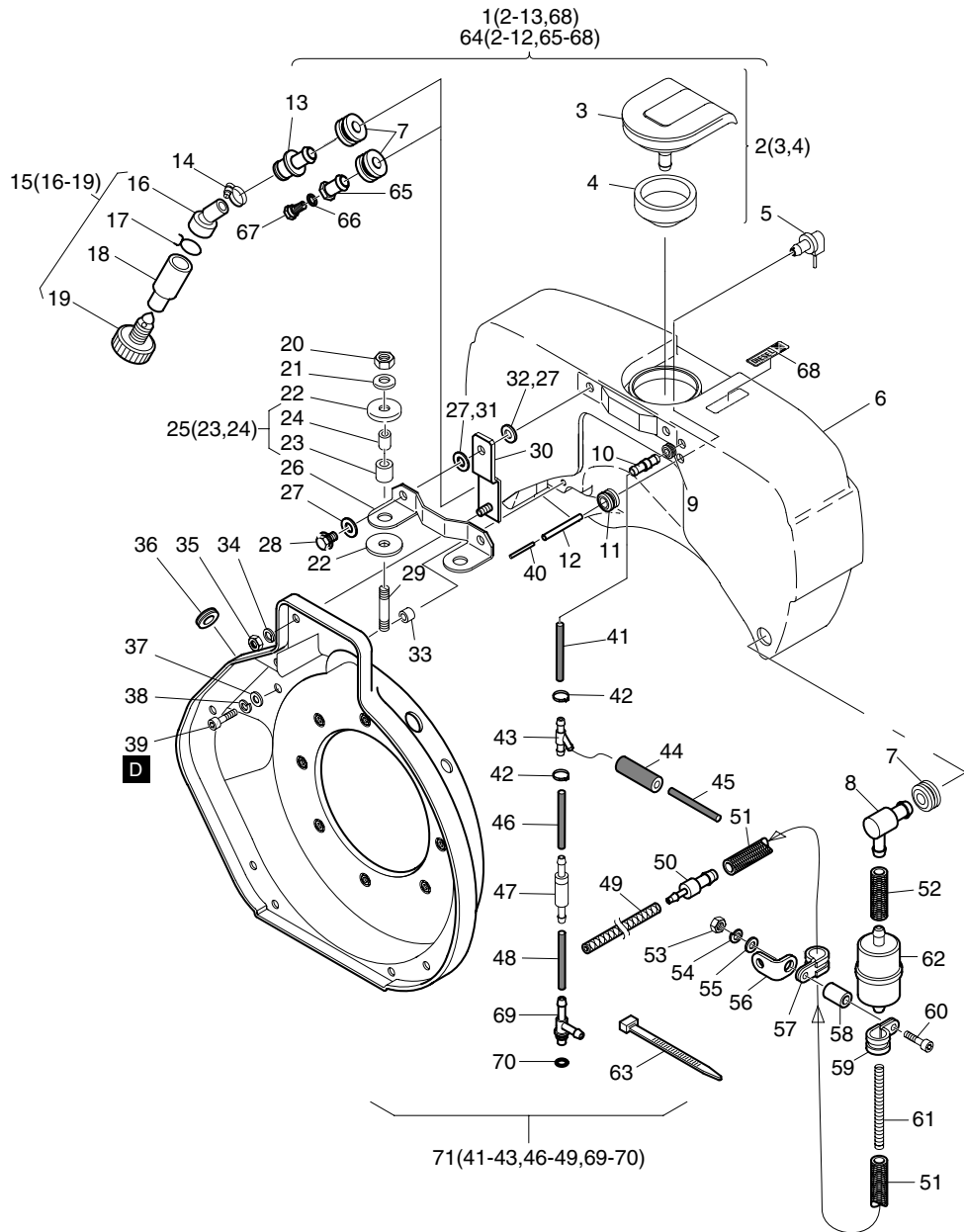


Fig.- No.	HATZ Ident-No.	Stück Qty.				P / W d / D	Bemerkungen Notes
		1B20 EPA II	1B20 NON EPA	1B30 EPA II	1B30 NON EPA		
41	04060410	1	1	1	1		5 x 100
42	50570900	2	2	2	2		12,8
43	05175601	1	1	1	1		
44	05213010	1	1	1	1		7 x 25
45	05215000	1	1	1	1		2,5 x 195
46	05310500	1	1	-	-		5 x 80
46	03807110	-	-	1	1		5 x 150
47	00805502	1	1	1	1		
48	05123200	1	1	1	1		3,5 x 40
49	03962110	1	1	-	-		3,5 x 160 mm
49	05188310	-	-	1	1		3,5 x 170 mm
50	05306800	1	1	1	1		
51	05116600	1	1	1	1		7 x 260
52	05323900	1	1	1	1		7 x 50
53	50144400	1	1	1	1		M 6 DIN 934 - 8 A3C
54	50170900	1	1	1	1		6 DIN 128 - A3C
55	50144500	1	1	1	1		6,4 DIN 125-St A3C
56	03543900	1	1	1	1		
57	50158400	1	1	1	1		14 / 15
58	04139000	1	1	1	1		6,5 x 12 x 18
59	50158400	1	1	1	1		14 / 15
60	50182700	1	1	1	1		M 6 x 40 DIN 912-8.8 A3C
61	03210602	1	1	1	1		
62	50478800	1	1	1	1		Filter
63	50358400	2	2	2	2		200 x 4,8 mm
64	01813000	1	1	-	-		3l
64	01813200	-	-	1	1		5l
65	05235700	1	1	1	1		
66	50313100	1	1	1	1		A 6 x 10 DIN 7603-Cu.
67	03613600	1	1	1	1		M 6 A3C
68	05235601	1	1	1	1		"DIESEL"
69	01756800	1	1	1	1		
70	50154300	1	1	1	1	D1	7,5 x 1,5
71	01694810	1	1	-	-		
71	01692810	-	-	1	1		

A01c

Kraftstoff - Doppelfilter
 Fuel
 Carburant
 Combustible
 Serbatoio

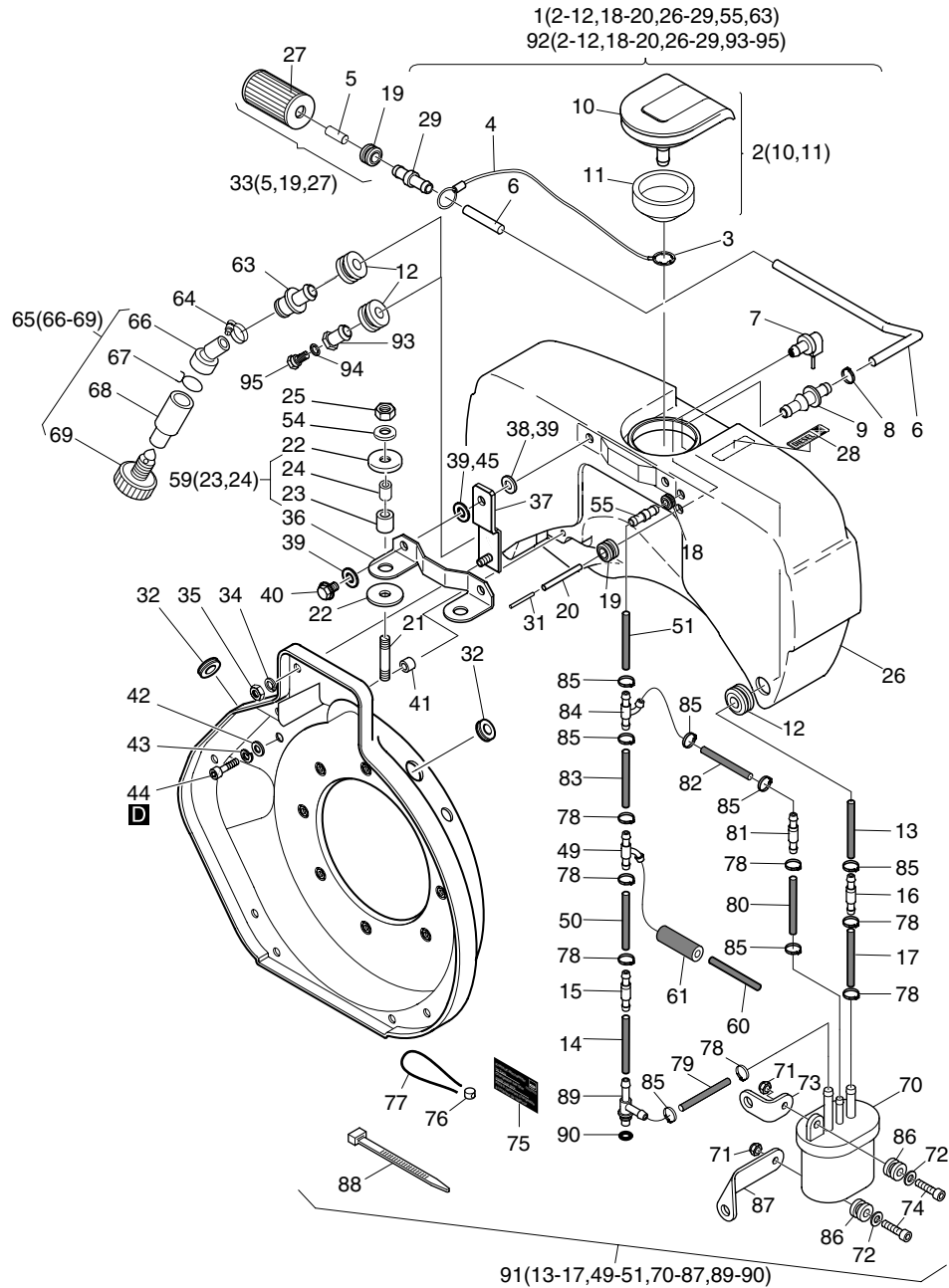


Fig.- No.	HATZ Ident-No.	Stück Qty.				P / W d / D	Bemerkungen Notes
		1B20 EPA II	1B20 NON EPA	1B30 EPA II	1B30 NON EPA		
1	01650210	1	1	-	-		3 l für Wasserabscheider
1	01666710	-	-	1	1		5 l für Wasserabscheider
2	01535302	1	1	1	1		kpl. cpl.
3	50500800	1	1	1	1		8 DIN 6799
4	01628900	1	1	1	1		~440mm
5	-----	-	-	-	-		
6	05310900	1	1	-	-		3,5 x 260
6	05311000	-	-	1	1		3,5 x 300
7	01534900	1	1	1	1		
8	50399801	1	1	1	1		11,3
9	05084010	1	1	1	1		
10	-----	-	-	-	-		
11	05086401	1	1	1	1		
12	50440800	2	2	2	2		
13	05190100	1	1	1	1		3,5 x 160
14	05123200	1	1	1	1		3,5 x 40
15	01534601	1	1	1	1		
16	05301200	1	1	1	1		
17	03663710	1	1	1	1		5 x 50 mm
18	05130400	1	1	1	1		
19	50440901	2	2	2	2		
20	05085600	1	1	1	1		1 x 3 x 85
21	50231900	2	2	2	2		M 8 x 25 DIN 835-8.8 A3C
22	05109810	4	4	4	4		8,2 x 22 x 2
23	-----	-	-	-	-		
24	05122800	2	2	2	2		
25	40028400	2	2	2	2		VM 8 DIN 980-8 C3A
26	-----	-	-	-	-		
27	-----	-	-	-	-		
28	05235601	1	1	1	1		"DIESEL"
29	05189001	1	1	1	1		
31	05085500	1	1	1	1		2 x 0,3 x 16
32	05107700	2	2	-	-		
33	01635210	1	1	1	1	W2	
34	50170900	2	2	2	2		6 DIN 128 - A3C
35	50144400	2	2	2	2		M 6 DIN 934 - 8 A3C
36	05108511	1	1	-	-		
36	05122300	-	-	1	1		
37	01331300	2	2	2	2		
38	50120000	2	2	-	-		A 6,4 DIN 9021-St A3C
39	05110010	4	4	4	4		7,1 x 17,9 x 2
40	01557000	2	2	-	-		M 6 x 18
40	01677100	-	-	2	2		M 6 x 20
41	04118800	2	2	-	-		6,5 x 13 x 4,8
42	50144500	2	2	4	4		6,4 DIN 125-St A3C
43	50170900	2	2	4	4		6 DIN 128 - A3C
44	50170700	2	2	-	-		M 6 x 16 DIN 912-8.8 A3C
44	50149100	-	-	4	4		M 6 x 12 DIN 912-8.8 A3C

A01c

Kraftstoff - Doppelfilter
 Fuel
 Carburant
 Combustible
 Serbatoio

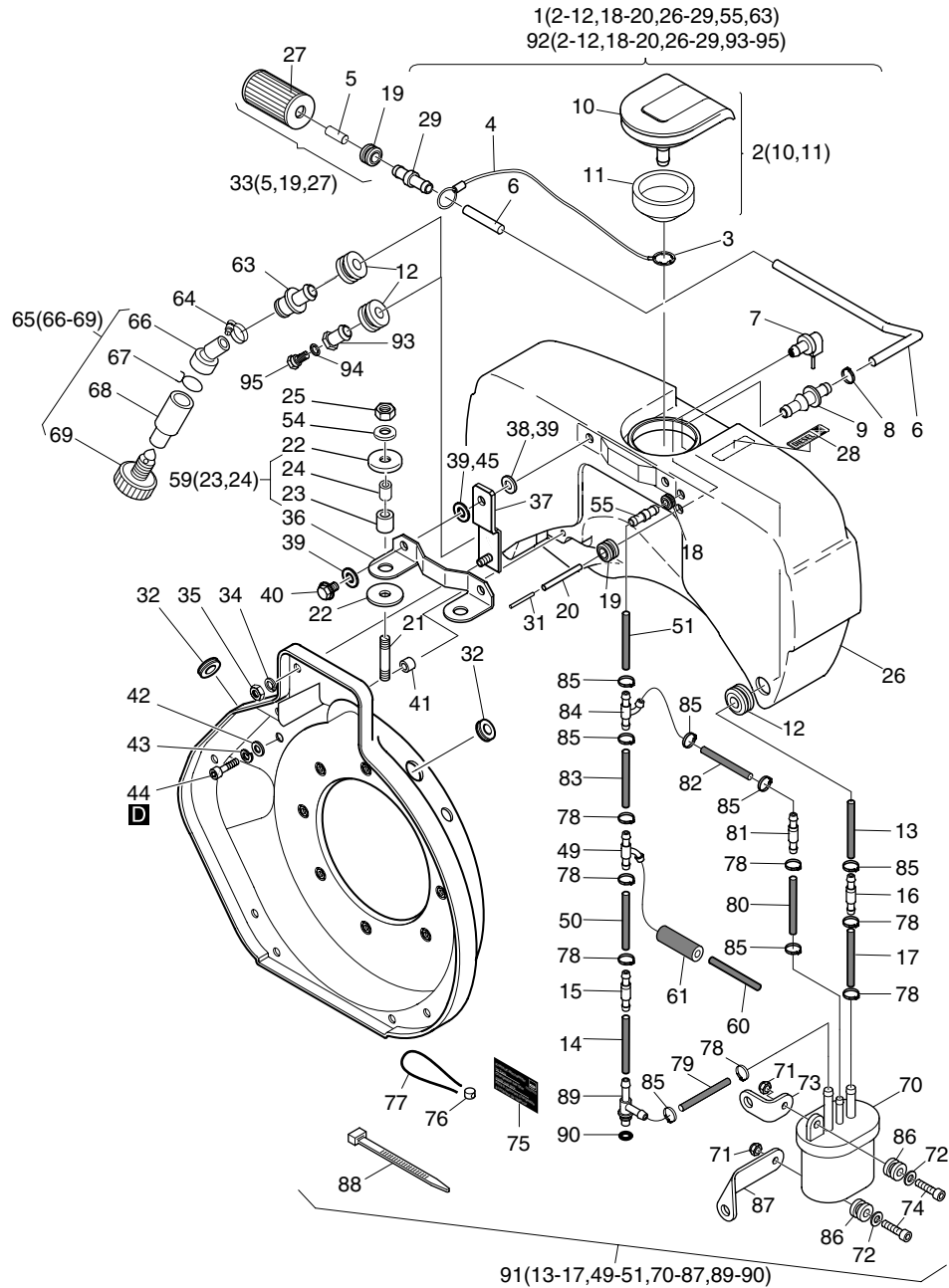


Fig.- No.	HATZ Ident-No.	Stück Qty.				P / W d / D	Bemerkungen Notes
		1B20 EPA II	1B20 NON EPA	1B30 EPA II	1B30 NON EPA		
45	50114300	-	-	2	2		6,4 x 17 x 3 DIN 7349 A3C
49	05175601	1	1	1	1		
50	05310500	1	1	-	-		5 x 80
50	03807110	-	-	1	1		5 x 150
51	05306900	1	1	1	1		5 x 40
54	50148100	2	2	2	2		8,4 DIN 125-St A3C
55	05184400	1	1	1	1		
59	01655800	2	2	2	2		
60	05215000	1	1	1	1		2,5 x 195
61	05213010	1	1	1	1		7 x 25
63	05235800	1	1	-	-		
63	05172300	-	-	1	1		
64	50448000	1	1	1	1		
65	01519402	1	1	1	1		
66	05044001	1	1	1	1		
67	05036900	1	1	1	1		
68	05043901	1	1	1	1		
69	50414800	1	1	1	1		M 10
70	50539200	1	1	1	1		
71	50501600	2	2	2	2		M 4 DIN 985 - 6 Zn
72	50441600	2	2	2	2		4,3 DIN 9021 - A3C 140HV
73	05279500	1	1	1	1		
74	50446900	2	2	2	2		M 4 x 16 DIN 912-8.8 A3C Tuf.
75	05259301	1	1	1	1		
76	40021400	1	1	1	1		8 mm ø
77	40021500	1	1	1	1		0,5 / 0,3 x 200
78	50570900	7	7	7	7		12,8
79	03673810	1	1	-	-		5 x 275
79	05283910	-	-	1	1		5 x 285
80	05283910	1	1	1	1		5 x 285
81	00805502	1	1	1	1		
82	03663710	1	1	1	1		5 x 50 mm
83	05181910	1	1	-	-		5 x 35 mm
83	03663810	-	-	1	1		5 x 40 mm
84	05122701	1	1	1	1		
85	50399801	7	7	7	7		11,3
86	50556600	2	2	2	2		
87	05279400	1	1	1	1		
88	50358400	2	2	2	2		200 x 4,8 mm
89	01756800	1	1	1	1		
90	50154300	1	1	1	1	D1	7,5 x 1,5
91	01778321	1	1	-	-		
91	01778420	-	-	1	1		
92	01578830	1	1	-	-		3 l
92	01588620	-	-	1	1		5 l
93	05235700	1	1	1	1		
94	50313100	1	1	1	1		A 6 x 10 DIN 7603-Cu.
95	03613600	1	1	1	1		M 6 A3C

A01d

Kraftstoff
Fuel
Carburant
Combustible
Serbatoio

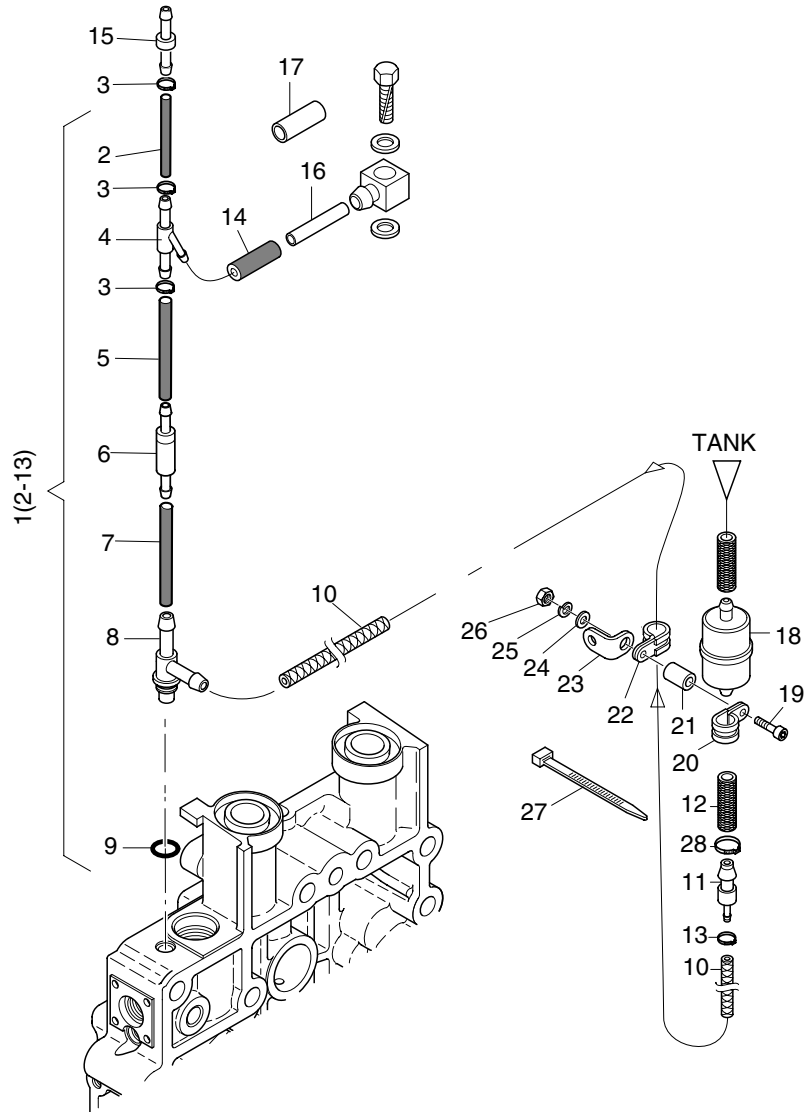


Fig.- No.	HATZ Ident-No.	Stück Qty.				P / W d / D	Bemerkungen Notes
		1B20 EPA II	1B20 NON EPA	1B30 EPA II	1B30 NON EPA		
1	01694910	1	1	-	-		
1	01695010	-	-	1	1		
2	04060410	1	1	1	1		5 x 100
3	50570900	3	3	3	3		12,8
4	05175601	1	1	1	1		
5	05310500	1	1	-	-		5 x 80
5	03807110	-	-	1	1		5 x 150
6	00805502	1	1	1	1		
7	05123200	1	1	1	1		3,5 x 40
8	01756800	1	1	1	1		
9	50154300	1	1	1	1		7,5 x 1,5
10	03899310	1	1	-	-		3,5 x 400
10	05220710	-	-	1	1		3,5 x 430
11	05306800	1	1	1	1		
12	05323900	1	1	1	1		7 x 50
13	50399801	1	1	1	1		11,3
14	05213010	1	1	1	1		7 x 25
15	50279600	1	1	1	1		
16	05215000	1	1	1	1		2,5 x 195
17	05267900	1	1	1	1		120 mm
18	50478800	1	1	1	1		Filter
19	50323900	1	1	1	1		M 6 x 30 DIN 912-8.8 A3C
20	50158400	1	1	1	1		14 / 15
21	05132700	1	1	1	1		6,5 x 17 x 11,5
22	50173500	1	1	1	1		10 / 15
23	03543900	1	1	1	1		
24	50144500	1	1	1	1		6,4 DIN 125-St A3C
25	50170900	1	1	1	1		6 DIN 128 - A3C
26	50144400	1	1	1	1		M 6 DIN 934 - 8 A3C
27	50358400	1	1	1	1		200 x 4,8 mm
28	50523800	1	1	1	1		16,0

A01e

Kraftstoff
Fuel
Carburant
Combustible
Serbatoio

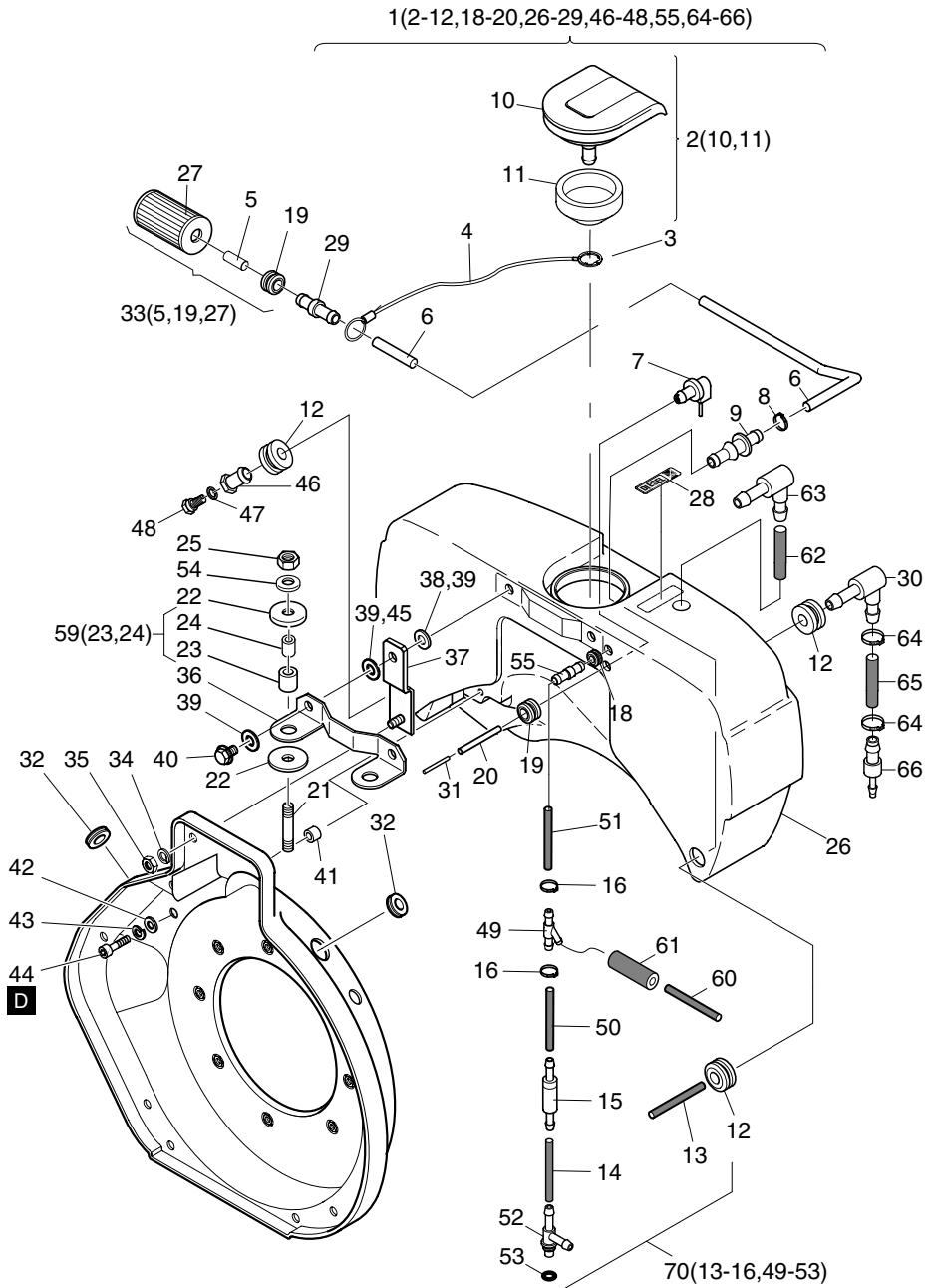


Fig.- No.	HATZ Ident-No.	Stück Qty.				P / W d / D	Bemerkungen Notes
		1B20 EPA II	1B20 NON EPA	1B30 EPA II	1B30 NON EPA		
1	01611821	1	1	-	-		3l
1	01612021	-	-	1	1		5l
2	01535302	1	1	1	1		kpl. cpl.
3	50500800	1	1	1	1		8 DIN 6799
4	01628900	1	1	1	1		~440mm
5	-----	-	-	-	-		
6	05310900	1	1	-	-		3,5 x 260
6	05311000	-	-	1	1		3,5 x 300
7	01534900	1	1	1	1		
8	50399801	1	1	1	1		11,3
9	05084010	1	1	1	1		
10	-----	-	-	-	-		
11	05086401	1	1	1	1		
12	50440800	2	2	2	2		
13	03962110	1	1	-	-		3,5 x 160 mm
13	05188310	-	-	1	1		3,5 x 170 mm
14	05123200	1	1	1	1		3,5 x 40
15	00805502	1	1	1	1		
16	50570900	2	2	2	2		12,8
18	05130400	1	1	1	1		
19	50440901	2	2	2	2		
20	05085600	1	1	1	1		1 x 3 x 85
21	50231900	2	2	2	2		M 8 x 25 DIN 835-8.8 A3C
22	05109810	4	4	4	4		8,2 x 22 x 2
23	-----	-	-	-	-		
24	05122800	2	2	2	2		
25	40028400	2	2	2	2		VM 8 DIN 980-8 C3A
26	-----	-	-	-	-		
27	-----	-	-	-	-		
28	05235601	1	1	1	1		"DIESEL"
29	05189001	1	1	1	1		
30	01684020	1	1	1	1		
31	05085500	1	1	1	1		2 x 0,3 x 16
32	05107700	2	2	-	-		
33	01635210	1	1	1	1	W2	
34	50170900	2	2	2	2		6 DIN 128 - A3C
35	50144400	2	2	2	2		M 6 DIN 934 - 8 A3C
36	05108511	1	1	-	-		
36	05122300	-	-	1	1		
37	01331300	2	2	2	2		
38	50120000	2	2	-	-		A 6,4 DIN 9021-St A3C
39	05110010	4	4	4	4		7,1 x 17,9 x 2
40	01557000	2	2	-	-		M 6 x 18
40	01677100	-	-	2	2		M 6 x 20
41	04118800	2	2	-	-		6,5 x 13 x 4,8

A01e

Kraftstoff
Fuel
Carburant
Combustible
Serbatoio

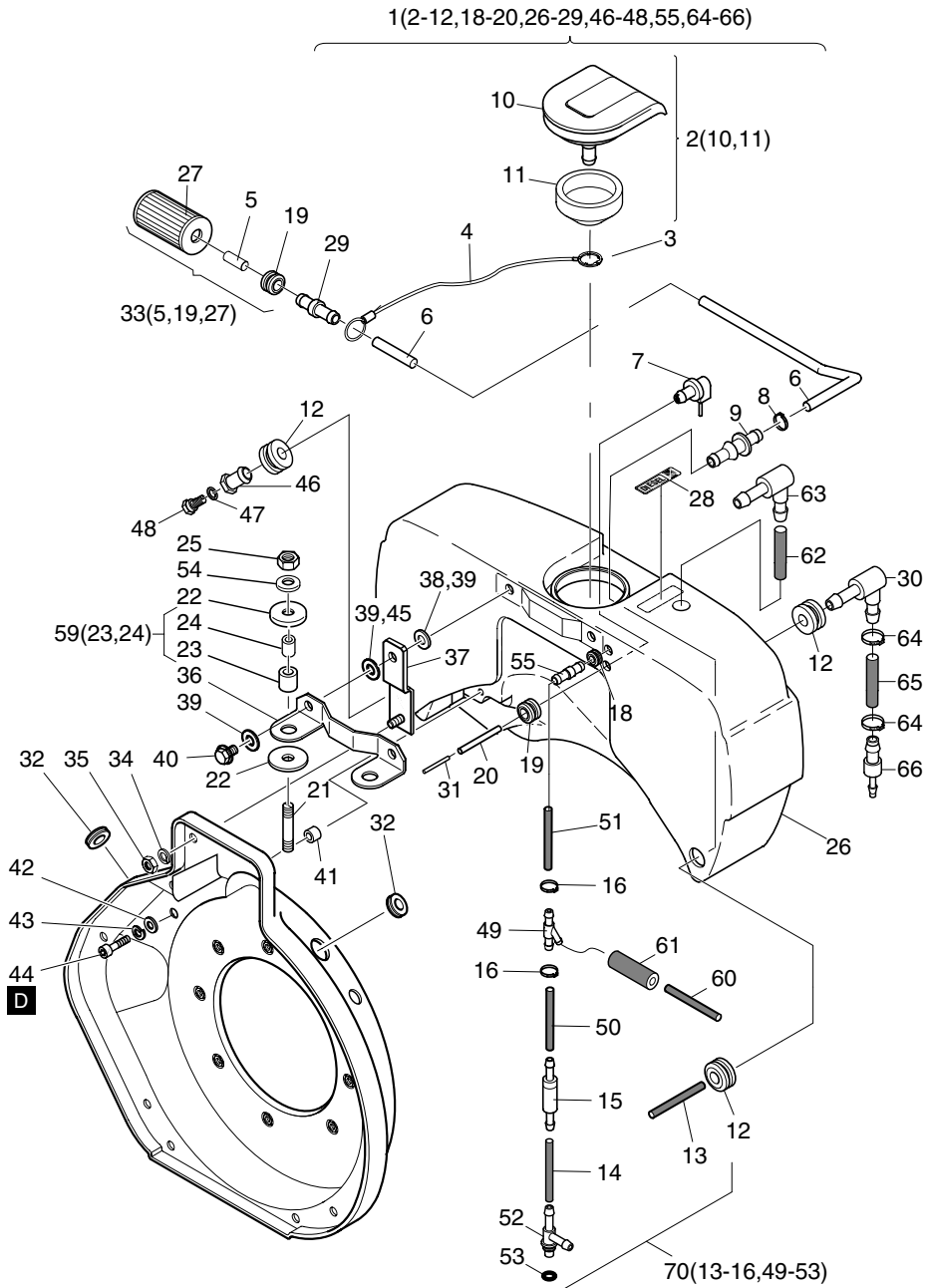


Fig.- No.	HATZ Ident-No.	Stück Qty.				P / W d / D	Bemerkungen Notes
		1B20 EPA II	1B20 NON EPA	1B30 EPA II	1B30 NON EPA		
42	50144500	2	2	4	4		6,4 DIN 125-St A3C
43	50170900	2	2	4	4		6 DIN 128 - A3C
44	50170700	2	2	-	-		M 6 x 16 DIN 912-8.8 A3C
44	50149100	-	-	4	4		M 6 x 12 DIN 912-8.8 A3C
45	50114300	-	-	2	2		6,4 x 17 x 3 DIN 7349 A3C
46	05235700	1	1	1	1		
47	50313100	1	1	1	1		A 6 x 10 DIN 7603-Cu.
48	03613600	1	1	1	1		M 6 A3C
49	05175601	1	1	1	1		
50	05188810	1	1	-	-		5 x 120
50	03807110	-	-	1	1		5 x 150
51	05136810	1	1	1	1		5 x 90
52	01756800	1	1	1	1		
53	50154300	1	1	1	1	D1	7,5 x 1,5
54	50148100	2	2	2	2		8,4 DIN 125-St A3C
55	05184400	1	1	1	1		
59	01655800	2	2	2	2		
60	05215000	1	1	1	1		2,5 x 195
61	05213010	1	1	1	1		7 x 25
62	05251800	1	1	1	1		20mm
63	50537700	1	1	1	1		WS 6
64	50523800	2	2	2	2		16,0
65	03701410	1	1	1	1		7 x 100
66	05240400	1	1	-	-		
66	04240400	-	-	1	1		1,25 mm
70	01694810	1	1	-	-		
70	01692810	-	-	1	1		

A01f

Kraftstoffförderpumpe
 Fuel feed pump
 Pompe d'alimentation
 Bomba de alimentación
 Pompa A. C.

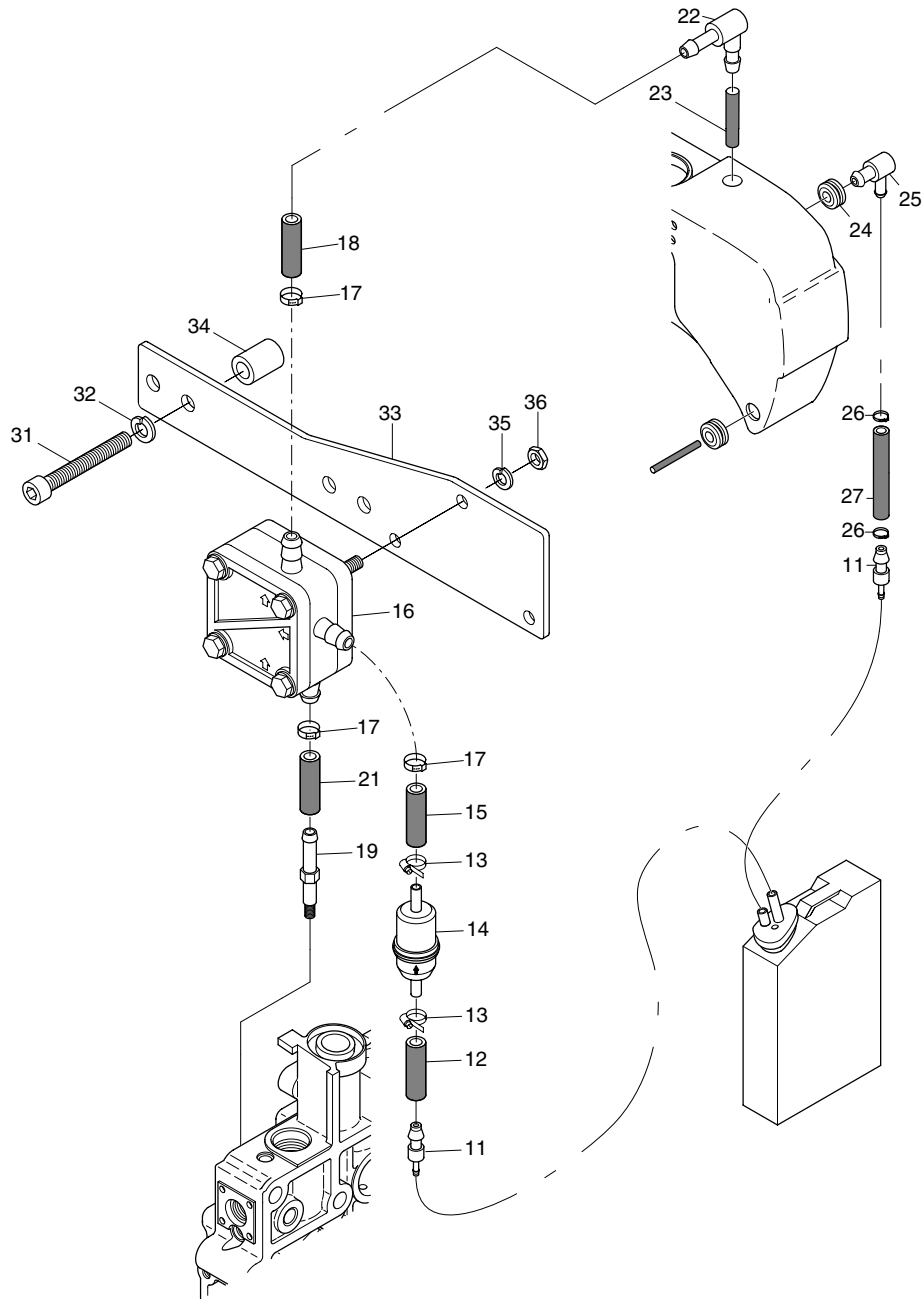


Fig.- No.	HATZ Ident-No.	Stück Qty.				P / W d / D	Bemerkungen Notes
		1B20 EPA II	1B20 NON EPA	1B30 EPA II	1B30 NON EPA		
11	05240400	2	2	2	2		
12	03493110	1	1	1	1		7 x 60
13	40026100	2	2	2	2		10-16
14	50317000	1	1	1	1		Vorfilter, prefilter
15	05090010	1	1	1	1		7 x 120
16	50533900	1	1	1	1		
17	50523800	3	3	3	3		16,0
18	05317900	1	1	-	-		5,0 x 300
18	03663610	-	-	1	1		5,0 x 330
19	05243201	1	1	1	1		
21	05158210	1	1	-	-		7 x 85
21	05090010	-	-	1	1		7 x 120
22	50537700	1	1	1	1		WS 6
23	05251800	1	1	1	1		20mm
24	50440800	1	1	1	1		
25	01684020	1	1	1	1		
26	50523800	2	2	2	2		16,0
27	03701410	1	1	1	1		7 x 100
31	50374900	2	2	2	2		M 6 x 35 DIN 912-8.8 A3C
32	50170900	2	2	2	2		6 DIN 128 - A3C
33	05242100	1	1	1	1		
34	04098400	2	2	2	2		7 x 12 x 16,3
35	50002600	2	2	2	2		5 DIN 128 - A3C
36	50533800	2	2	2	2		UNC 10-24 ZN

A02a

Luftfilter
Air filter
Filtre à air
Filtro de aire
Filtro aria

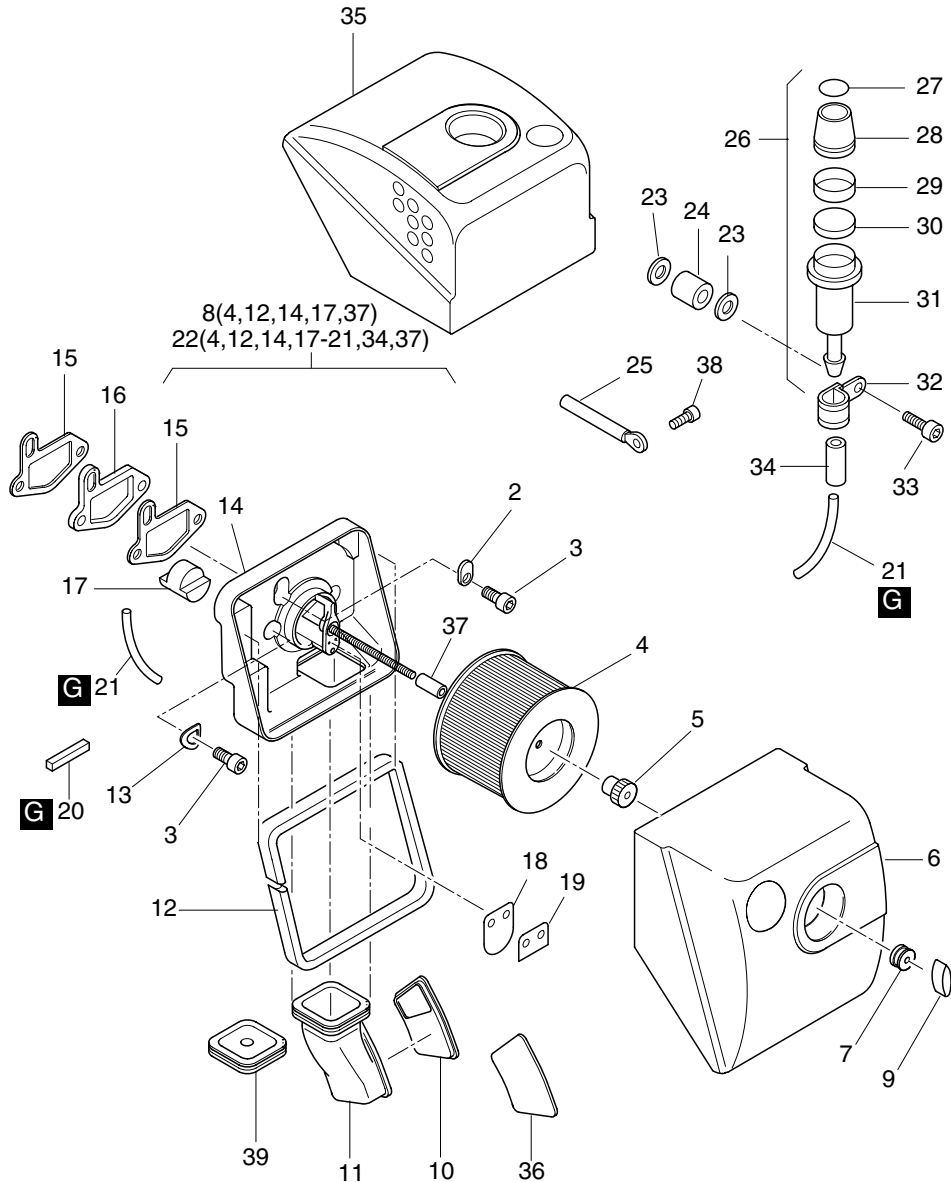


Fig.- No.	HATZ Ident-No.	Stück Qty.				P / W d / D	Bemerkungen Notes
		1B20 EPA II	1B20 NON EPA	1B30 EPA II	1B30 NON EPA		
2	05056400	1	1	1	1		
3	50171500	3	3	3	3		M 8 x 25 DIN 912-8.8 A3C
4	50426000	1	1	1	1	W2	
5	50454300	1	1	1	1		M 6
6	01699101	1	1	-	-		
6	01699301	-	-	1	1		
7	50435800	1	1	1	1		
8	01607910	1	-	1	-		
8	01607901	-	1	-	1		
9	50452200	1	1	1	1		M 6
10	04104200	0...1	0...1	-	-		
10	04116600	-	-	0...1	0...1		
11	04103000	0...1	0...1	-	-		
11	04116501	-	-	0...1	0...1		
12	05216100	1	1	1	1		545 mm
13	50095100	2	2	2	2		A 8 DIN 137 A3C
14	-----	-	-	-	-		
15	05056300	2	2	2	2	d2	
16	05088300	1	1	1	1		
17	05098100	1	1	1	1		
18	05147100	1	1	1	1		(schwarz, black, noir)
19	05147200	1	1	1	1		(rot, red, rouge)
20	05175000	1	1	1	1		14 x 9 x 30
21	05044610	1	1	1	1		2 x 4 x 135
22	01603610	1	-	-	-		
22	01603600	-	1	-	-		
22	01668810	-	-	1	-		
22	01668800	-	-	-	1		
23	50380500	2	2	2	2		J 6,4 DIN 6797-A3C
24	04139000	1	1	1	1		6,5 x 12 x 18
25	05001200	1	1	1	1		
26	01499801	1	1	1	1		
26	01499801	1	1	1	1		(Pos 27-31)
27	05044501	1	1	1	1		
28	05043601	1	1	1	1		
29	05045600	1	1	1	1		(grün, green, vert, verde)
30	05137200	1	1	1	1		Filter, Filtre, Filtro ø 20 mm
31	05043700	1	1	1	1		
32	50173500	1	1	1	1		10 / 15
33	50374900	1	1	1	1		M 6 x 35 DIN 912-8.8 A3C
34	03917700	1	1	-	-		3,5 x 140
34	05325300	-	-	1	1		3,5 x 170
35	01699201	1	1	-	-		
35	01699401	-	-	1	1		
36	04215100	0...1	0...1	-	-		
36	04215000	-	-	0...1	0...1		
37	05166200	1	1	1	1		32 mm
38	50149100	1	1	1	1		M 6 x 12 DIN 912-8.8 A3C
39	05056500	0...1	0...1	0...1	0...1		

A02b

Luftfilter für Stampfermotor 1B20
 Air filter for tamper engine 1B20
 Filtre à air pour moteur de pilonneuse 1B20
 Filtro de aire p. motor de pison 1B20
 Filtro aria p. motori costipatore verticale 1B20

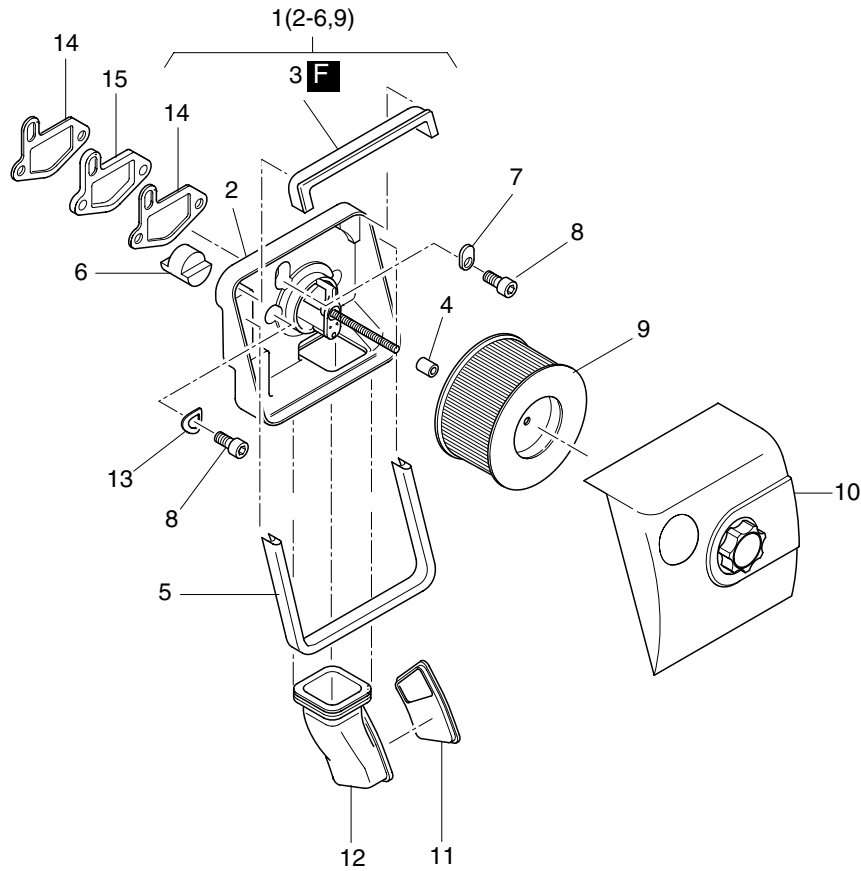


Fig.- No.	HATZ Ident-No.	Stück Qty.		P / W d / D	Bemerkungen Notes
		1B20 EPA II	1B20 NON EPA		
1	01695610	1	-		
1	01695600	-	1		
2	-----	-	-		
3	05082900	1	1		
4	05149600	1	1		12 mm
5	05056100	1	1		365 mm
6	05098100	1	1		
7	05056400	1	1		
8	50171500	3	3		M 8 x 25 DIN 912-8.8 A3C
9	50469000	1	1		
10	01746800	1	1		
11	04104200	1	1		
12	04103000	1	1		
13	50095100	2	2		A 8 DIN 137 A3C
14	05056300	2	2		d2
15	01600300	1	1		

A03a

Abgasdämpfer - 1B20
 Exhaust silencer - 1B20
 Silencieux - 1B20
 Silenciador - 1B20
 Marmitta - 1B20

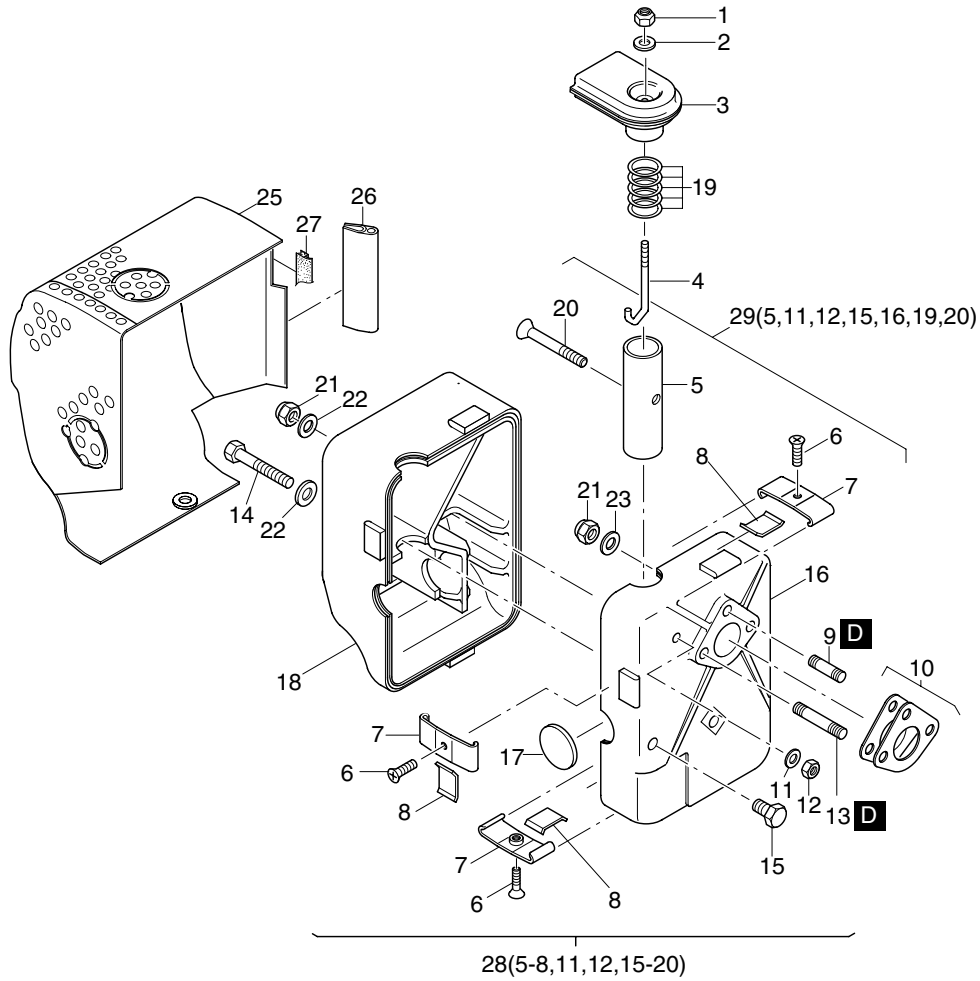


Fig.- No.	HATZ Ident-No.	Stück Qty.		P / W d / D	Bemerkungen Notes
		1B20 EPA II	1B20 NON EPA		
1	40028300	1	1		VM 6 DIN 980 C3P
2	50144500	1	1		6,4 DIN 125-St A3C
3	01531314	1	1		
4	05081101	1	1		M 6
5	05081410	1	1		
6	50422500	3	3		M 6 x 12 DIN 7991 - 8.8 A3C
7	01531201	3	3		
8	05081611	3	3		
9	50128100	2	2		M 8 x 30 DIN 835 - 10.9 A3C
10	01732501	1	1	d1	
11	50144500	1	1		6,4 DIN 125-St A3C
12	40028300	1	1		VM 6 DIN 980 C3P
13	50039500	1	1		M 8 x 110 DIN 835-8.8 A3C
14	50028800	1	1		M 8 x 90 DIN 931 - 8.8 A3C
15	50450500	1	1		M 8 x 12 DIN 7500 - D A3A
16	-----	-	-		
17	05081002	1	1		
18	-----	-	-		
19	05127000	5	5		28,1 x 34 x 0,5
20	50445000	1	1		M 6 x 35 DIN 7991 - 8.8 A3C
21	40028400	3	3		VM 8 DIN 980-8 C3A
22	50148100	2	2		8,4 DIN 125-St A3C
23	04054300	2	2		8,4 x 21 x 3
25	01532301	1	1		
26	05100300	1	1		65 mm
27	05135000	1	1		33 mm
28	01531105	1	1		
29	01597700	1	1		

A03b

Abgasdämpfer für Stampfermotor 1B20
 Exhaust silencer for tamper engine 1B20
 Silencieux pour moteur de pilonneuse 1B20
 Silenciador p. motor de pisón 1B20
 Marmitta p. motori costipatore verticale 1B20

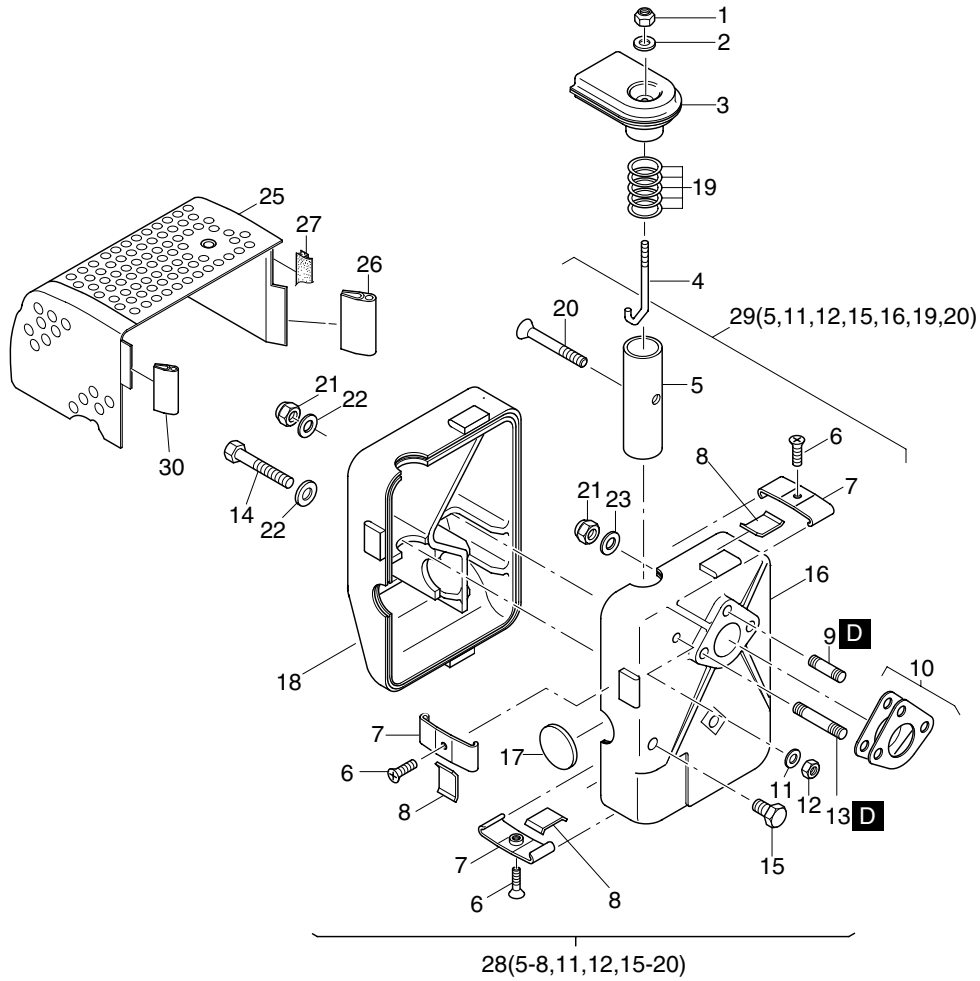


Fig.- No.	HATZ Ident-No.	Stück Qty.		P / W d / D	Bemerkungen Notes
		1B20 EPA II	1B20 NON EPA		
1	40028300	1	1		VM 6 DIN 980 C3P
2	50144500	1	1		6,4 DIN 125-St A3C
3	01531314	1	1		
4	05081101	1	1		M 6
5	05081410	1	1		
6	50422500	3	3		M 6 x 12 DIN 7991 - 8.8 A3C
7	01531201	3	3		
8	05081611	3	3		
9	50128100	2	2		M 8 x 30 DIN 835 - 10.9 A3C
10	01732501	1	1	d1	
11	50144500	1	1		6,4 DIN 125-St A3C
12	40028300	1	1		VM 6 DIN 980 C3P
13	50065100	1	1		M 8 x 85 DIN 835-8.8 A3C
14	50028500	1	1		M 8 x 65 DIN 931 - 8.8 A3C
15	50450500	1	1		M 8 x 12 DIN 7500 - D A3A
16	-----	-	-		
17	05081002	1	1		
18	-----	-	-		
19	05127000	5	5		28,1 x 34 x 0,5
20	50445000	1	1		M 6 x 35 DIN 7991 - 8.8 A3C
21	40028400	3	3		VM 8 DIN 980-8 C3A
22	50148100	2	2		8,4 DIN 125-St A3C
23	04054300	2	2		8,4 x 21 x 3
25	01590600	1	1		
26	05100300	1	1		65 mm
27	05135000	1	1		33 mm
28	01746700	1	1		
29	01597700	1	1		
30	04123400	1	1		38 mm

A03c

Abgasdämpfer - 1B30
 Exhaust silencer - 1B30
 Silencieux - 1B30
 Silenciador - 1B30
 Marmitta - 1B30

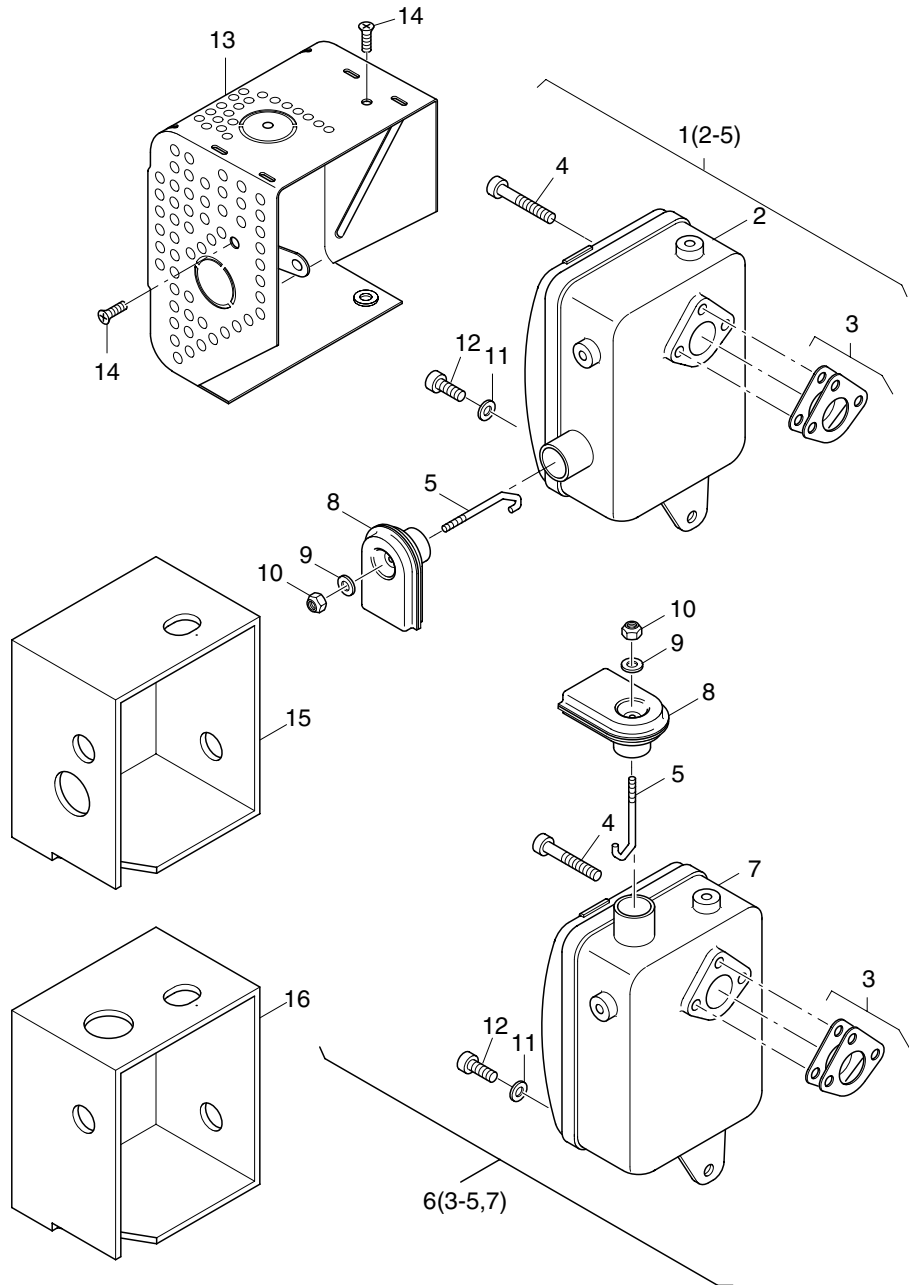


Fig.- No.	HATZ Ident-No.	Stück Qty.		P / W d / D	Bemerkungen Notes
		1B30 EPA II	1B30 NON EPA		
1	01685810	1	1		
2	-----	-	-		
3	01732601	1	1	d1	
4	50403900	3	3		M 8 x 25 DIN 912-8.8 C4P
5	05177900	1	1		M 6
6	01712610	1	1		
7	-----	-	-		
8	01531314	1	1		
9	50144500	1	1		6,4 DIN 125-St A3C
10	40028300	1	1		VM 6 DIN 980 C3P
11	50114300	1	1		6,4 x 17 x 3 DIN 7349 A3C
12	50474200	1	1		M6x16 DIN912-8.8 A3C Tuf.360
13	01645710	1	1		
14	50422500	2	2		M 6 x 12 DIN 7991 - 8.8 A3C
15	01883501	0... 1	0... 1		"SILENT"
16	01883601	0... 1	0... 1		"SILENT"

A05a

Starter, Generator
 Starter, alternator
 Démarreur, alternateur
 Arrancador, alternador
 Motorino avviamento, alternatore

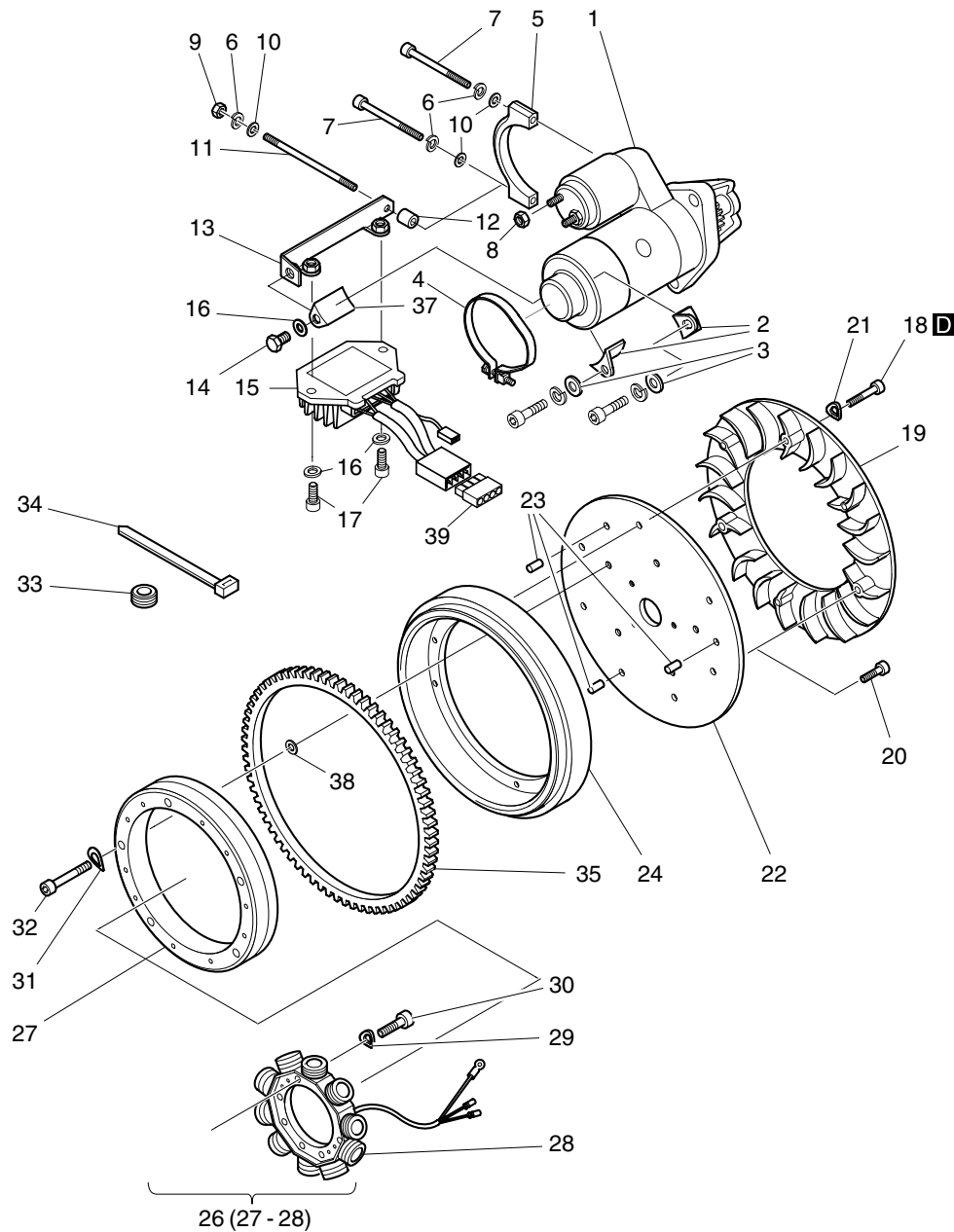


Fig.- No.	HATZ Ident-No.	Stück Qty.				P / W d / D	Bemerkungen Notes
		1B20 EPA II	1B20 NON EPA	1B30 EPA II	1B30 NON EPA		
1	01723400	1	1	1	1		12 V - 1,0 kW
1	50483300	1	1	1	1		24 V - 1,6 kW
2	04138400	2	2	2	2		
3	50148100	2	2	2	2		8,4 DIN 125-St A3C
4	50529800	1	1	1	1		
5	04099100	1	1	1	1		
6	50170900	2	2	2	2		6 DIN 128 - A3C
7	50444300	2	2	2	2		M 6 x 80 DIN 912 - 8.8 A3C
8	50344700	1	1	1	1		M 8 DIN 936 - 5 A3C
9	50144400	1	1	1	1		M 6 DIN 934 - 8 A3C
10	50144500	2	2	2	2		6,4 DIN 125-St A3C
11	50455900	1	1	1	1		MFS 6x90 DIN 949 - 1 8.8 A3C
12	03671400	1	1	1	1		7 x 12 x 15
13	01560900	1	1	1	1		
14	50096200	1	1	1	1		M 8 x 12 DIN 933 - 8.8 A3C
15	01871000	1	1	1	1		12V
15	01871100	1	1	1	1		24V
16	50148100	3	3	3	3		8,4 DIN 125-St A3C
17	50183000	2	2	2	2		M 8 x 35 DIN 912-8.8 A3C
18	50327300	6	6	6	6		M 4 x 20 DIN 912 - 8.8 A3C
19	04193700	1	1	-	-		
19	04193600	-	-	1	1		
20	50416800	3	3	3	3		M 6 x 16 DIN 912 - 8.8 A3C Tuf.
21	50003400	6	6	6	6		A 4 DIN 137 - ST
22	04098720	1	1	1	1		
23	50035200	3	3	3	3		6 x 12 ISO 8752-ST
24	04098230	1	1	-	-		
24	04110120	-	-	1	1		
26	01925900	1	1	1	1		12 V
26	01926000	1	1	1	1		24 V / 12V o. BATT.
27	-----	-	-	-	-		
28	-----	-	-	-	-		
29	50081900	4	4	4	4		A 5 DIN 137 A3C
30	50547000	4	4	4	4		M 5 x 25 DIN 912 - 8.8 A3C Tuf.
31	50081200	5	5	5	5		A 6 DIN 137 - A3C
32	50448700	5	5	5	5		M 6 x 30 DIN 6912-8.8 A3C
33	03565400	1	1	-	-		
34	50358400	3	3	3	3		200 x 4,8 mm
35	04098600	1	1	-	-		
35	04108000	-	-	1	1		
37	04138400	1	1	1	1		
38	50114300	5	5	5	5		6,4 x 17 x 3 DIN 7349 A3C
39	50402100	1	1	1	1		4-P.

A05b, A10

Armaturen, Leitungen
 Electric equipment, wirings
 Equipement électrique, cable
 Cuadro de mando, cables
 Cruscotto, cablaggio

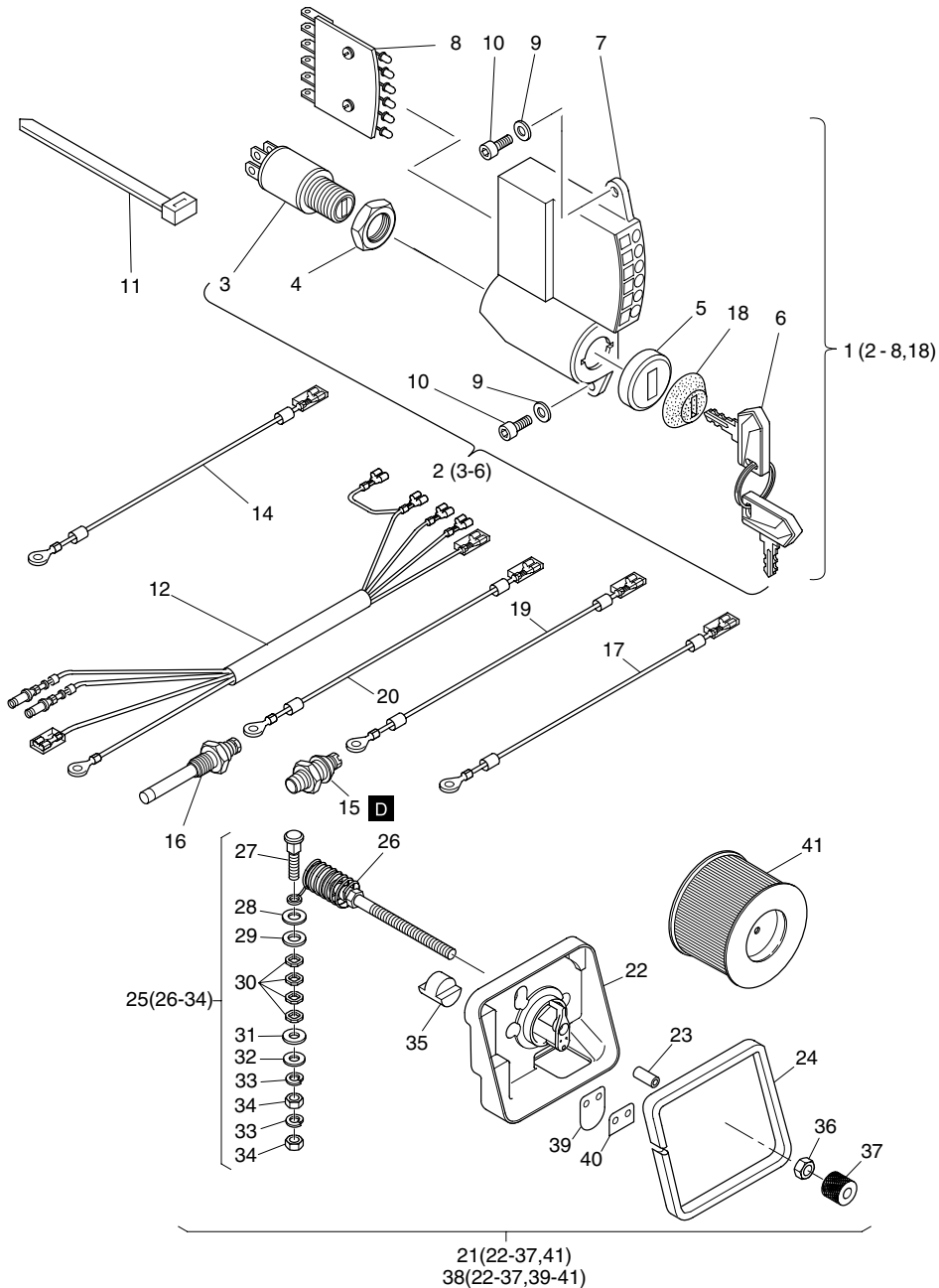


Fig.- No.	HATZ Ident-No.	Stück Qty.				P / W d / D	Bemerkungen Notes
		1B20 EPA II	1B20 NON EPA	1B30 EPA II	1B30 NON EPA		
1	01560802	1	1	1	1		
2	50384401	1	1	1	1		
3	-----	-	-	-	-		
4	-----	-	-	-	-		
5	-----	-	-	-	-		
6	50404900	1	1	1	1		Nr. 14644
7	-----	-	-	-	-		
8	-----	-	-	-	-		
9	50144500	2	2	2	2		6,4 DIN 125-St A3C
10	50149100	2	2	2	2		M 6 x 12 DIN 912-8.8 A3C
11	50358400	2	2	2	2		200 x 4,8 mm
12	01785100	1	1	1	1		
14	01546800	1	1	1	1		(0) Masse
15	40021300	1	1	-	-		12 - 24V Oil
15	50469100	-	-	1	1		0,3 - 0,6 OIL
16	50268600	1	1	1	1		TEMP. 12-24V
17	01715200	1	1	1	1		(6) 400 mm
18	05126402	1	1	1	1		
19	01546500	1	1	1	1		(4)
20	01546900	1	1	1	1		(5)
21	01607820	1	-	1	-		12V
21	01745410	1	-	1	-		24V
21	01607810	-	1	-	1		12V
21	01745400	-	1	-	1		24V
22	-----	-	-	-	-		
23	04119200	1	1	1	1		6,5 x 13 x 15
24	05216100	1	1	1	1		545 mm
25	01755000	1	1	1	1		12V

A05b, A10

Armaturen, Leitungen
 Electric equipment, wirings
 Equipement électrique, cable
 Cuadro de mando, cables
 Cruscotto, cablaggio

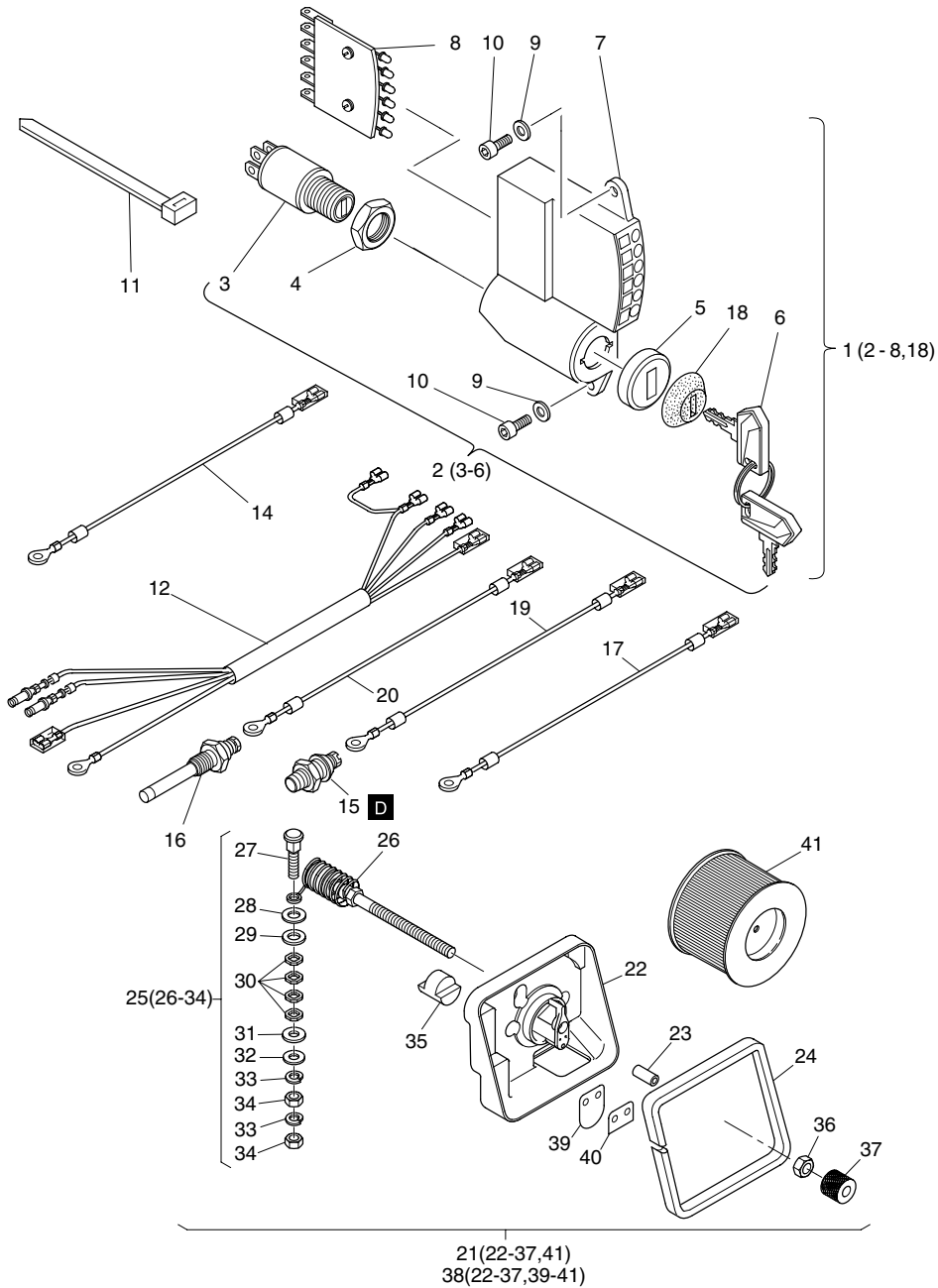


Fig.- No.	HATZ Ident-No.	Stück Qty.				P / W d / D	Bemerkungen Notes
		1B20 EPA II	1B20 NON EPA	1B30 EPA II	1B30 NON EPA		
25	01755100	1	1	1	1		24V
26	-----	-	-	-	-		
27	05040100	1	1	1	1		
28	50144500	1	1	1	1		6,4 DIN 125-St A3C
29	50412801	1	1	1	1		6,5
30	50412600	4	4	4	4		
31	50412700	1	1	1	1		
32	50216300	1	1	1	1		5,3 DIN 125-St A3C
33	50002600	2	2	2	2		5 DIN 128 - A3C
34	50094300	2	2	2	2		M 5 DIN 934-8 A3C
35	05098100	1	1	1	1		
36	50144400	1	1	1	1		M 6 DIN 934 - 8 A3C
37	05149600	1	1	1	1		12 mm
38	01762210	1	-	1	-		12V
38	01762310	1	-	1	-		24V
38	01762200	-	1	-	1		12V
38	01762300	-	1	-	1		24V
39	05147100	1	1	1	1		(schwarz, black, noir)
40	05147200	1	1	1	1		(rot, red, rouge)
41	50416000	1	1	1	1		

A09a

Drehzahlverstellung
 Speed control
 Reglage régime
 Ajuste de revoluciones
 Comando acceleratore

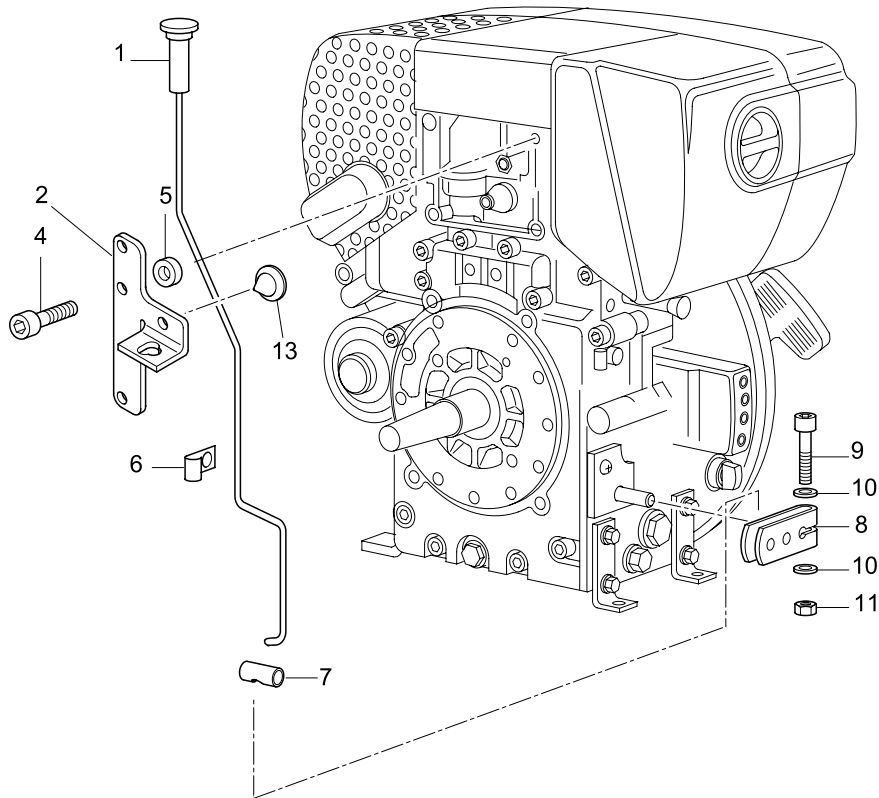
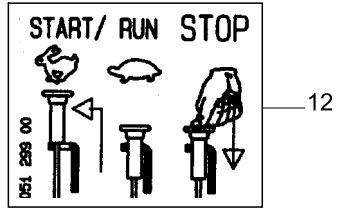


Fig.- No.	HATZ Ident-No.	Stück Qty.				P / W d / D	Bemerkungen Notes
		1B20 EPA II	1B20 NON EPA	1B30 EPA II	1B30 NON EPA		
1	01575121	1	1	1	1		
2	05141102	1	1	1	1		
4	50462900	2	2	2	2		M 6 x 20 DIN 6912 - 8.8 A3C
5	03354600	2	2	2	2		7 x 12 x 8
6	05124600	1	1	1	1		
7	05118500	1	1	1	1		
8	05117700	1	1	1	1		
9	50511900	1	1	1	1		M 5 x 30 DIN 912 - 8.8 A3C
10	50216300	2	2	2	2		5,3 DIN 125-St A3C
11	50094300	1	1	1	1		M 5 DIN 934-8 A3C
12	05129900	1	1	1	1		
13	50482900	1	1	1	1		

A09b

Drehzahlverstellung für Bowdenzug
 Speed control for bowdencable
 Reglage regime pour câble bowden
 Ajuste de revoluciones para cable bowden
 Comando acceleratore per bowden

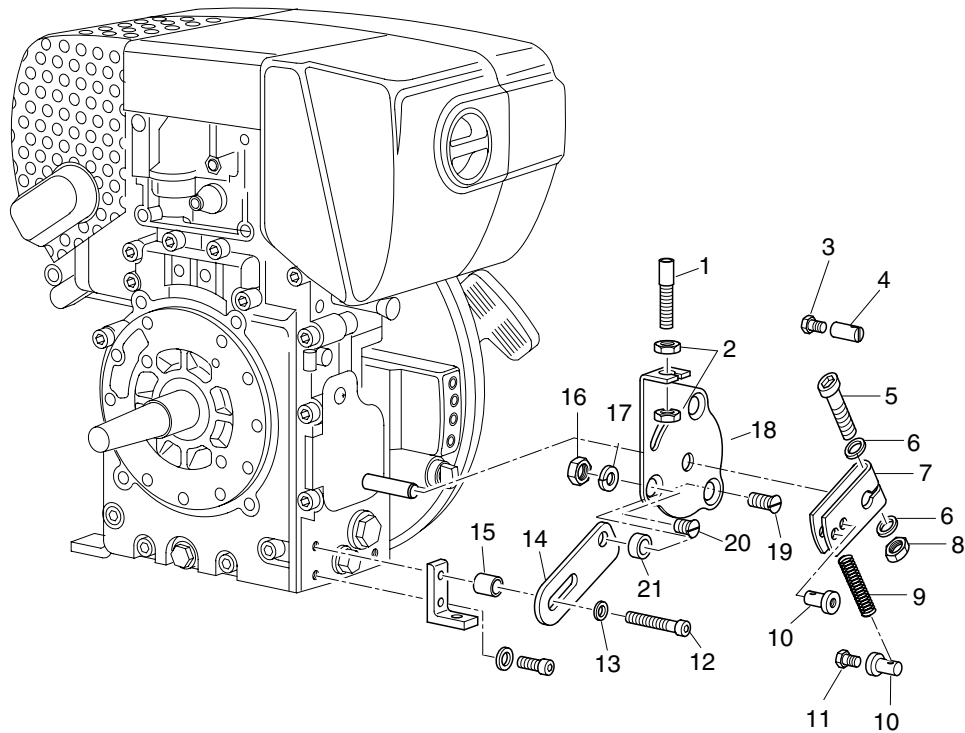


Fig.- No.	HATZ Ident-No.	Stück Qty.				P / W d / D	Bemerkungen Notes
		1B20 EPA II	1B20 NON EPA	1B30 EPA II	1B30 NON EPA		
1	05141200	1	1	1	1		M 6
2	50144400	2	2	2	2		M 6 DIN 934 - 8 A3C
3	50025000	1	1	1	1		M 4 x 10 DIN 933-8.8 A3C
4	50483000	1	1	1	1		2,2 NR. 1120
5	50511900	1	1	1	1		M 5 x 30 DIN 912 - 8.8 A3C
6	50216300	2	2	2	2		5,3 DIN 125-St A3C
7	05117700	1	1	1	1		
8	50094300	1	1	1	1		M 5 DIN 934-8 A3C
9	50484600	1	1	1	1		VD-179 E
10	50483100	2	2	2	2		2,2 NR. 1450
11	50025000	1	1	1	1		M 4 x 10 DIN 933-8.8 A3C
12	50248800	1	1	1	1		M 8 x 60 DIN 912 - 8.8 A3C
13	50148100	1	1	1	1		8,4 DIN 125-St A3C
14	05117500	1	1	1	1		
15	03520600	1	1	1	1		9 x 14 x 20
16	50328300	1	1	1	1		VM 6 DIN 980-8 A3C
17	50208500	1	1	1	1		8 DIN 128 A3C
18	05117610	1	1	1	1		
19	50423900	1	1	1	1		M 6 x 20 DIN 7991-10.9 A3C
20	50380800	1	1	1	1		M 6 x 10 DIN 7991 -8.8 A3C
21	03292900	1	1	1	1		8,2 x 11 x 12

A11a

Motorabstellvorrichtung
 Engine stop device
 Dispositif d'arret
 Dispositivo de parado
 Dispositivo di arresta

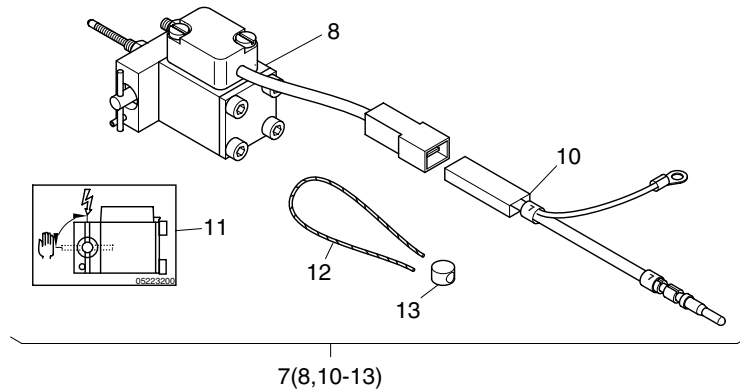
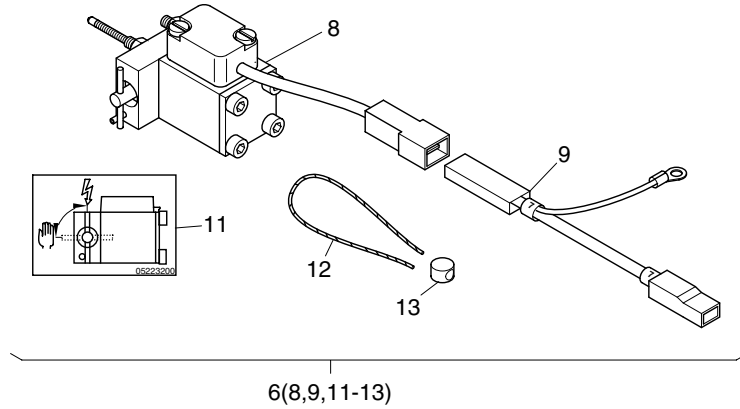
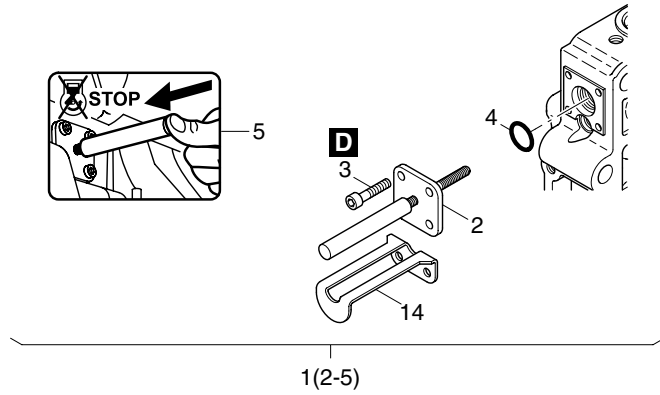


Fig.- No.	HATZ Ident-No.	Stück Qty.				P / W d / D	Bemerkungen Notes
		1B20 EPA II	1B20 NON EPA	1B30 EPA II	1B30 NON EPA		
1	01786400	1	1	1	1		
2	-----	-	-	-	-		
3	50446900	4	4	4	4		M 4 x 16 DIN 912-8.8 A3C Tuf.
4	50329000	1	1	1	1		9,5 x 2,5
5	05221301	1	1	1	1		Hinweisschild
6	01786000	1	1	1	1		12V
6	01786200	1	1	1	1		24V
7	01786100	1	1	1	1		12V
7	01786300	1	1	1	1		24V
8	-----	-	-	-	-		
9	01547101	1	1	1	1		
10	01548201	1	1	1	1		
11	05223200	1	1	1	1		
12	40021500	1	1	1	1		0,5 / 0,3 x 200
13	40021400	1	1	1	1		8 mm ø
14	05307200	1	1	1	1		

A11b

Autom. Ventilspielnachsteller
 Autom. valve adjuster
 Correcteur automatique du jeu de soupape
 Ajuste automatico luz de valvulas
 Regolazione automatica valvole

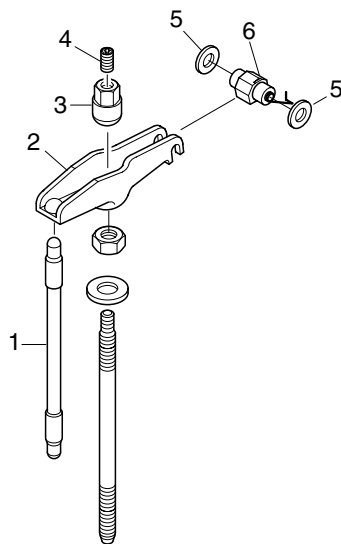


Fig.- No.	HATZ Ident-No.	Stück Qty.				P / W d / D	Bemerkungen Notes
		1B20 EPA II	1B20 NON EPA	1B30 EPA II	1B30 NON EPA		
1	01374201	2	2	-	-		
1	01374101	-	-	2	2		
2	05283400	2	2	-	-		
2	05283500	-	-	2	2		
3	05054700	2	2	2	2		
4	50513100	2	2	2	2		
5	05240700	0... 4	0... 4	0... 4	0... 4		W2 M 8 x 10 DIN 916 - 45 H
5	50445100	0... 4	0... 4	0... 4	0... 4		6 x 12 x 1,35
6	01776000	2	2	2	2		6 x 12 x 1,2 DIN 988

A18

Anbauteile Hydraulikpumpe
 Mount. parts hydr. pump
 Pièces mont. -pompe hydr.
 Piezas mont. bomba hidr.
 Particolari per montaggio pompa idraulica

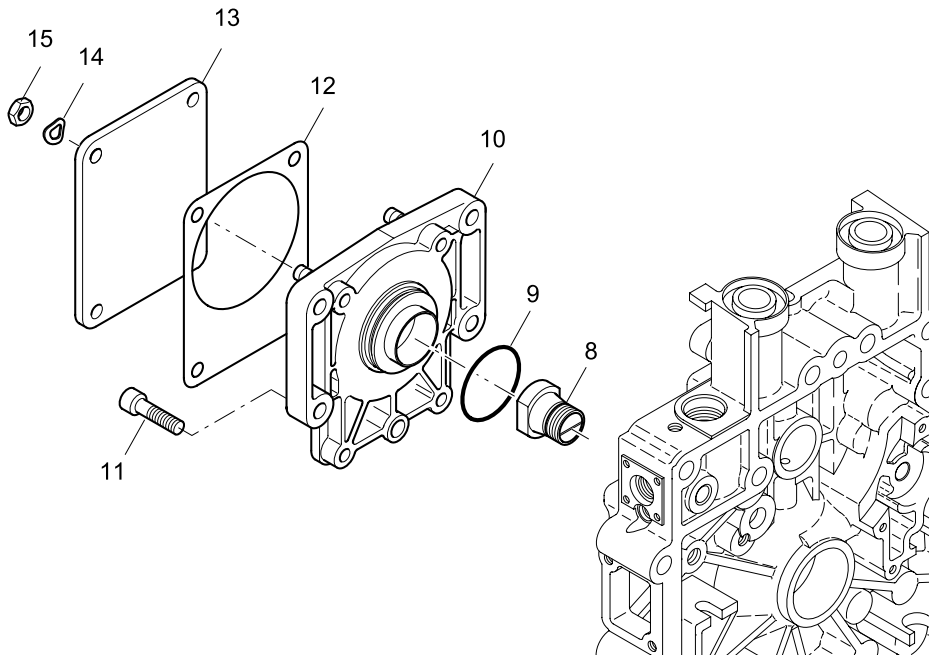
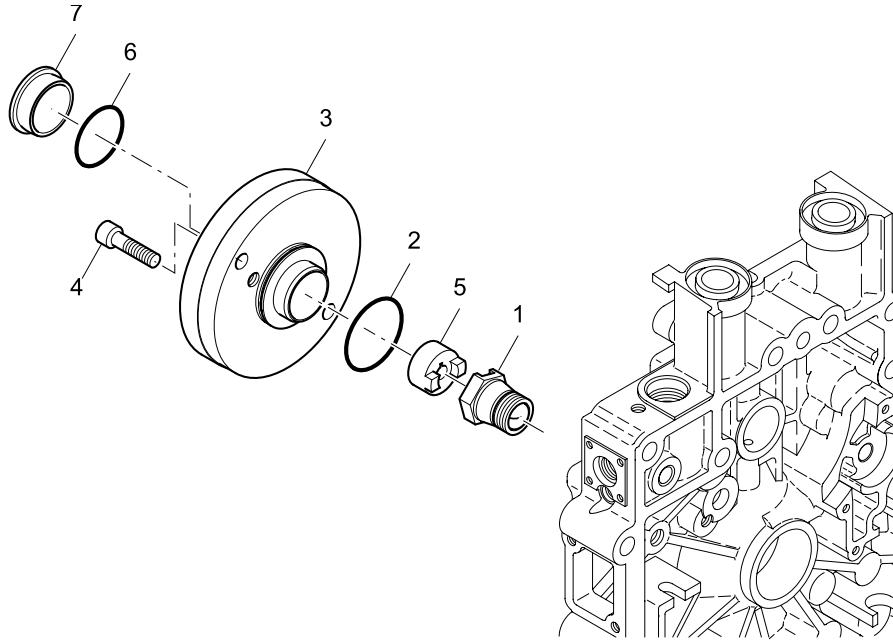


Fig.- No.	HATZ Ident-No.	Stück Qty.				P / W d / D	Bemerkungen Notes
		1B20 EPA II	1B20 NON EPA	1B30 EPA II	1B30 NON EPA		
1	01558100	1	1	1	1		
2	50454500	1	1	1	1	44 x 1,5	
3	05115000	1	1	1	1		
4	50175900	2	2	2	2	M 8 x 30 DIN 912-8.8 A3C	
5	05114700	1	1	1	1		
6	50288200	1	1	1	1	32 x 2,5	
7	50163101	1	1	1	1	F 25 ø 31,8	
8	01558000	1	1	1	1		
9	50454500	1	1	1	1	44 x 1,5	
10	01664800	1	1	1	1		
11	50494300	4	4	4	4	M 8 x 20 DIN 912-8.8 Tuf.	
12	03568000	1	1	1	1		
13	03761600	1	1	1	1		
14	50095100	4	4	4	4	A 8 DIN 137 A3C	
15	50148000	4	4	4	4	M 8 DIN 934-8 A3C	

A90

Motorausrüstung EPA
 Spec. equipment EPA
 Equipm. spec. EPA
 Equipo espec. EPA
 Kit trasformazione EPA

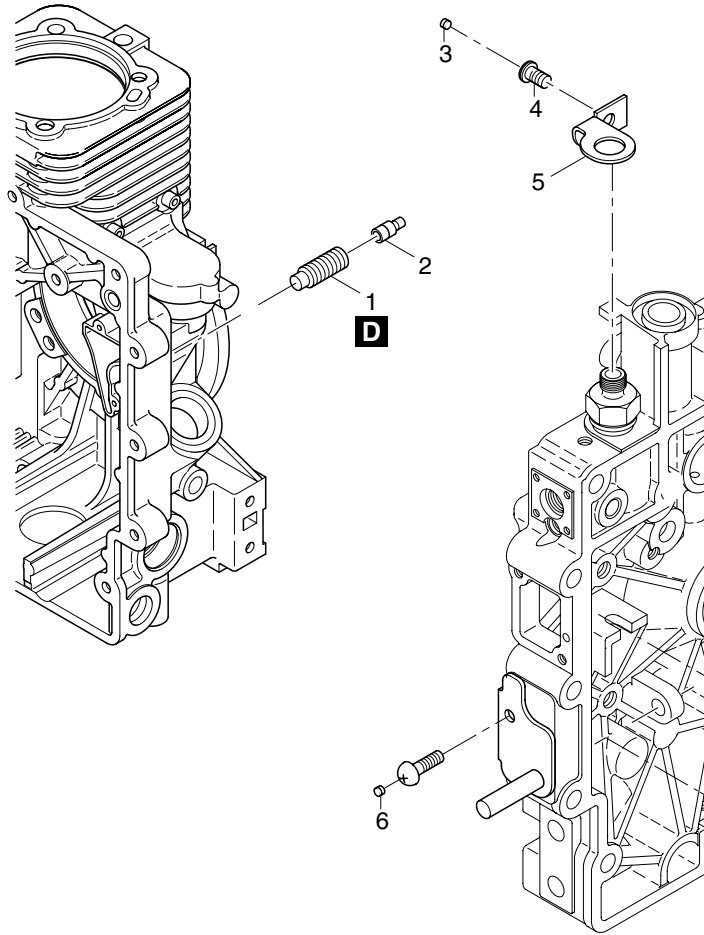


Fig.- No.	HATZ Ident-No.	Stück Qty.		P / W d / D	Bemerkungen Notes
		1B20 EPA II	1B30 EPA II		
1	04198700	1	1		
2	04150500	1	1		6
3	04170600	1	1		4,15
4	50495000	1	1		M 6 x 12 DIN 7380-10.9 A3C
5	04185301	1	1		
6	05201500	1	1		3

Serien-Nr.-Änderungen
Serial-code modification list
Modification des Nos de serien
Modificación de los Nos de serie
Modifica dei codici



		IMT-No.
1B20.10	1B20.11	97.566
1B20.11	1B20.12	97.567
1B20.12	1B20.13	97.568
1B20.13	1B20.14	97.569
1B20.14	1B20.15	98.573
1B20.15	1B20.16	98.574
1B20.16	1B20.17	98.575
1B20.17	1B20.18	98.576
1B20.18	1B20.19	98.577
1B20.19	1B20.20	98.580
1B20.20	1B20.21	99.588
1B20.21	1B20.22	00.590
1B20.22	1B20.23	00.594
1B20.23	1B20.24	00.598
1B20.24	1B20.25	00.601
1B20.25	1B20.26	01.613
1B20.26	1B20.27	02.617
1B20.27	1B20.28	02.619
1B20.28	1B20.29	05.641
1B20.29	1B20.30	05.650
1B30.10	1B30.11	98.573
1B30.11	1B30.12	98.575
1B30.12	1B30.13	98.576
1B30.13	1B30.14	98.577
1B30.14	1B30.15	98.580
1B30.15	1B30.16	99.585
1B30.16	1B30.17	99.586
1B30.17	1B30.18	99.589
1B30.18	1B30.19	00.598
1B30.19	1B30.20	00.606
1B30.20	1B30.21	00.607
1B30.21	1B30.22	01.613
1B30.22	1B30.23	02.617
1B30.23	1B30.24	05.641
1B30.24	1B30.25	05.651